

Premium High Tech LED Tube (IP66)

- Perfekt geschützt:

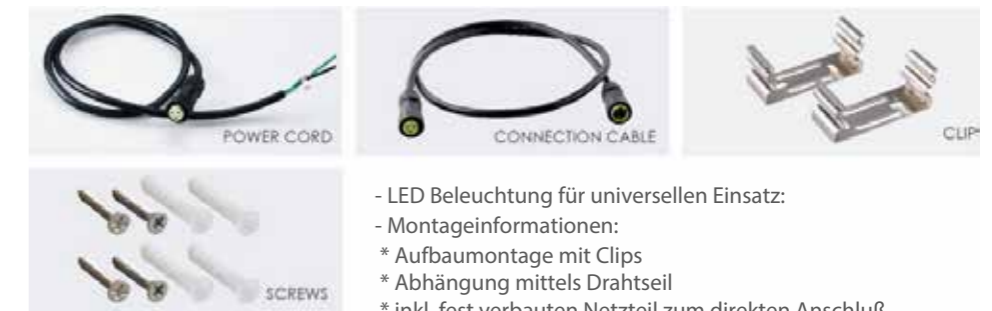
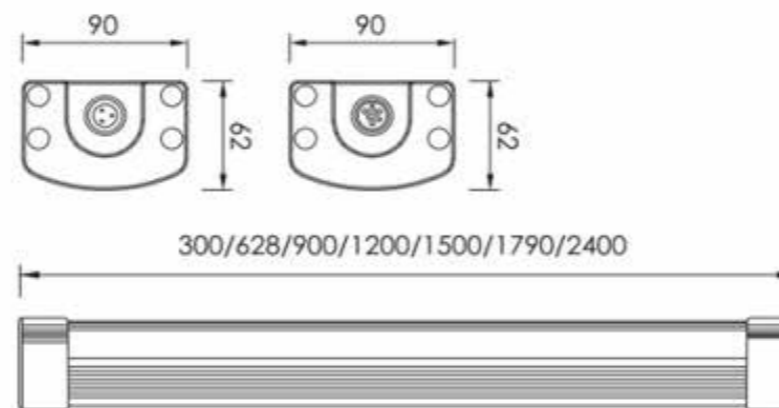
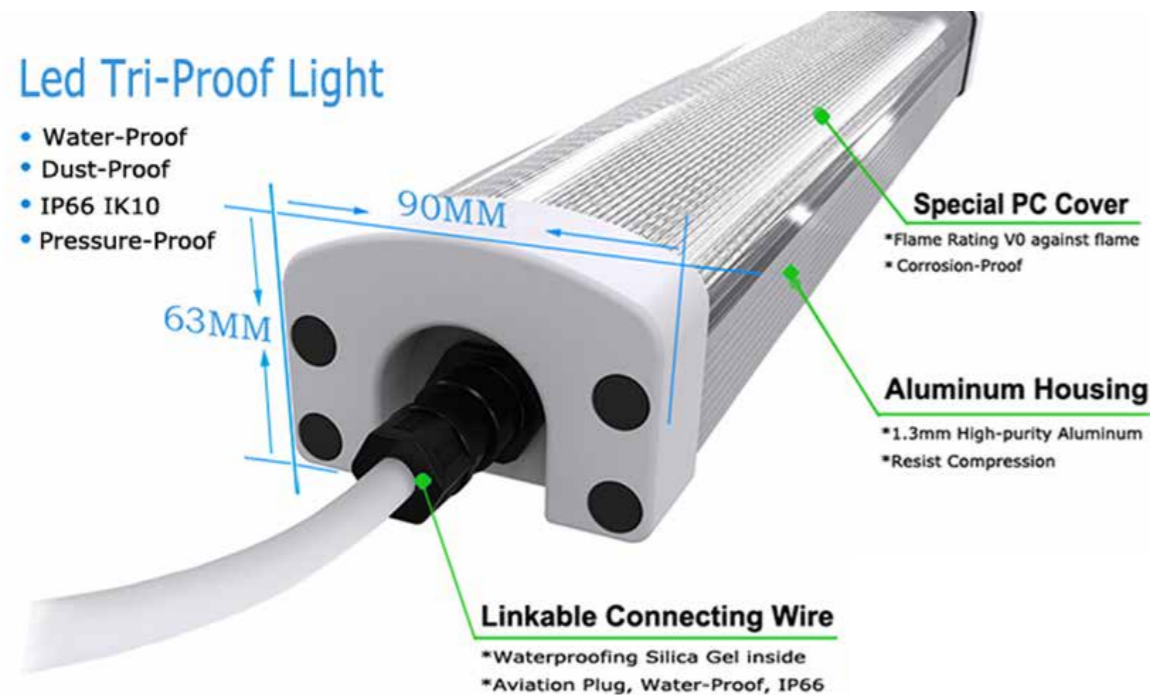
- * Schutzart IP 66
- * Schutz gegen Staub
- * Schutz gegen Korrosion
- * extreme Materialfestigkeit (Hochdruck, befahrbar)
- * Temperaturbeständig von - 30 bis + 50 Grad



Modell	LED mini High Tech 300mm 20W	LED mini High Tech 628mm 30W	LED mini High Tech 900mm 40W	LED mini High Tech 1200mm 40W	LED mini High Tech 1200mm 60W	LED mini High Tech 1500mm 80W	LED mini High Tech 1800mm 90W	LED mini High Tech 1500mm 90W	LED mini High Tech 1500mm 120W
Art. Nr. 3000K warmweiß	PRE-HT-300-20W-3000K	PRE-HT-628-30W-3000K	PRE-HT-900-40-3000K	PRE-HT-1200-40W-3000K	PRE-HT-1200-60-3000K	PRE-HT-1500-80W-3000K	PRE-HT-1800-90W-3000K	PRE-HT-2400-90W-3000K	PRE-HT-2400-120W-3000K
Art. Nr. 4000K normalweiß	PRE-HT-300-20W-4000K	PRE-HT-628-30W-4000K	PRE-HT-900-40W-4000K	PRE-HT-1200-40W-4000K	PRE-HT-1200-60W-4000K	PRE-HT-1500-80W-4000K	PRE-HT-1800-90W-4000K	PRE-HT-2400-90W-4000K	PRE-HT-2400-120W-4000K
Art. Nr. 6000K tageslichtweiß	PRE-HT-300-20W-6000K	PRE-HT-628-30W-6000K	PRE-HT-900-40W-6000K	PRE-HT-1200-40W-6000K	PRE-HT-1200-60W-6000K	PRE-HT-1500-80W-6000K	PRE-HT-1800-90W-6000K	PRE-HT-2400-90W-6000K	PRE-HT-2400-120W-6000K
Größe	300 x 90 x 62 (mm)	628 x 90 x 62 (mm)	900x 90 x 62 (mm)	1200 x 90 x 62 (mm)	1200 x 90 x 62 (mm)	1500 x 90 x 62 (mm)	1800 x 90 x 62 (mm)	2400 x 90 x 62 (mm)	2400 x 90 x 62 (mm)
Lichtfarbe / Lichtstrom	Warmweiß mit 3000 K / 2000lm Normalweiß mit 4000 K / 2300lm Tageslichtweiß mit 6000 K / 2600lm	Warmweiß mit 3000 K / 3000lm Normalweiß mit 4000 K / 3450m Tageslichtweiß mit 6000 K / 3900lm	Warmweiß mit 3000 K / 4000lm Normalweiß mit 4000 K / 4600m Tageslichtweiß mit 6000 K / 5200lm	Warmweiß mit 3000 K / 4000lm Normalweiß mit 4000 K / 4600m Tageslichtweiß mit 6000 K / 5200lm	Warmweiß mit 3000 K / 6000lm Normalweiß mit 4000 K / 6900 lm Tageslichtweiß mit 6000 K / 7800 lm	Warmweiß mit 3000 K / 8000lm Normalweiß mit 4000 K / 9200m Tageslichtweiß mit 6000 K / 10400lm	Warmweiß mit 3000 K / 9000lm Normalweiß mit 4000 K / 10350m Tageslichtweiß mit 6000 K / 11700lm	Warmweiß mit 3000 K / 9000lm Normalweiß mit 4000 K / 10350m Tageslichtweiß mit 6000 K / 11700lm	Warmweiß mit 3000 K / 12000lm Normalweiß mit 4000 K / 13800m Tageslichtweiß mit 6000 K / 15600lm
Farbwiedergabe Ra (CRI)	>82	>82	>82	>82	>82	>82	>82	>82	>82
Material	stabiles Gehäuse aus Aluminium mit hochwertiger mattierter (frosted) PV Abdeckung								
Abstrahlwinkel	120° Strahlung nach unten								
Schutzart, Zerkat	IP66, UL, cUL, ETL, cETL, TUV, SAA, CE Kennzeichnung								
Temperatur	Operating -30~+50°C Storage -40~+85°C								
Technische Daten	Input Voltage: Lifud Driver AC100-277V / AC100-240V 50/60HZ Power Factor: PF>0.95								

Led Tri-Proof Light

- Water-Proof
- Dust-Proof
- IP66 IK10
- Pressure-Proof



- LED Beleuchtung für universellen Einsatz:
- Montageinformationen:
- * Aufbaumontage mit Clips
- * Abhängung mittels Drahtseil
- * inkl. fest verbauten Netzteil zum direkten Anschluß an 110/220V

- Professionelles Thermomanagment durch integrierte Kühlrippen auf der Rückseite.
- Maximale Ausleuchtung ohne Blendung
- Kein UV, kein Blei, kein Quecksilber

