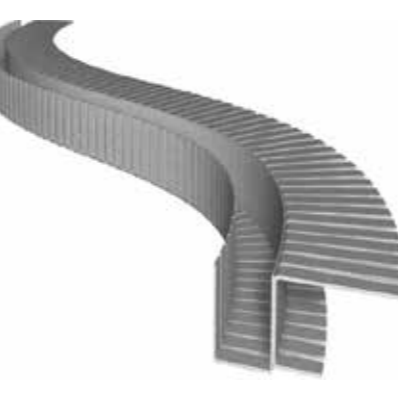
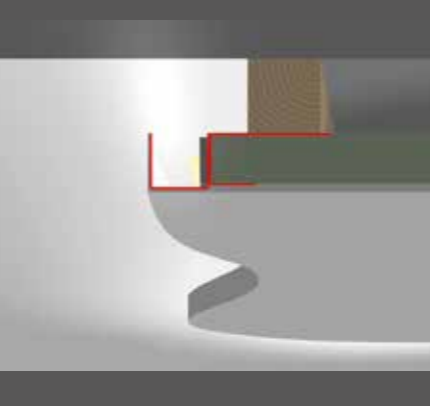
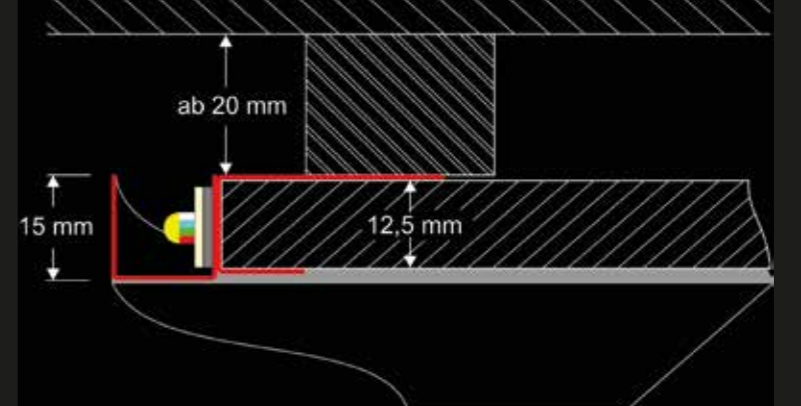


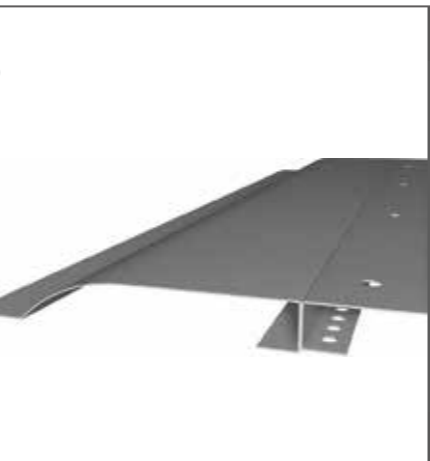
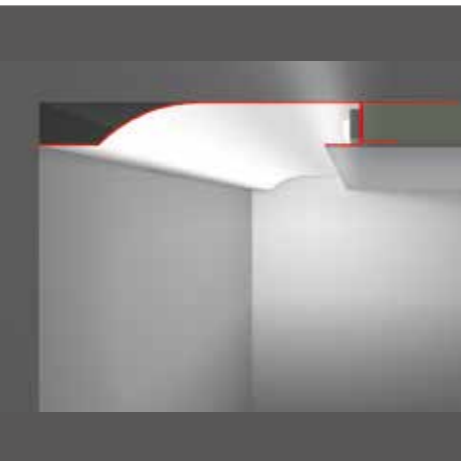
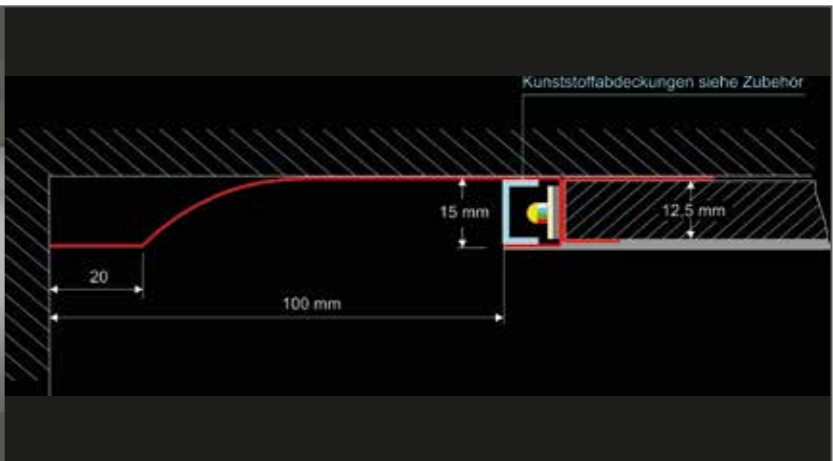
Premium Alu Design-U Profil

Beschreibung/Description	Foto	Anwendungsbsp.	Maße
<p>LED Profil / LED Trockenbauprofil für freie (schwebende) Flächen mit Unterkonstruktion für indirekte Beleuchtung zur Aufnahme von LED Strips bis 15 mm Breite.</p> <p>Optimal geeignet für Cove lighting oder Voutenbeleuchtung. Schlagschattenvermeidung durch geändertes Einlegen der LED-Streifen.</p> <p>Durch den Magnetstreifen ist die Revidierbarkeit gewährleistet</p> <p>Besonderheiten:</p> <ul style="list-style-type: none"> •Abhängehöhe ab 20 mm •Unterkonstruktion CD-Profile oder Holz •Auch mit Zusatzprofil für konventionelle Beleuchtung (T5) <p>Artikel NR.: PRE-Alu-Design-U-Profil</p>			

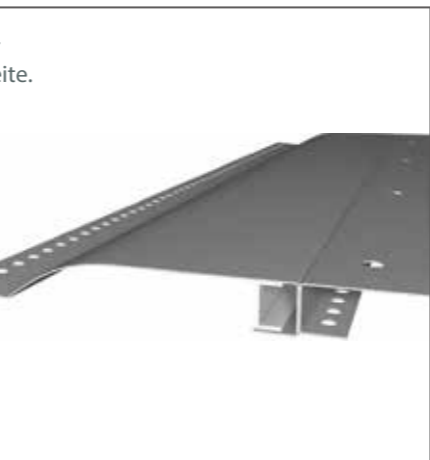
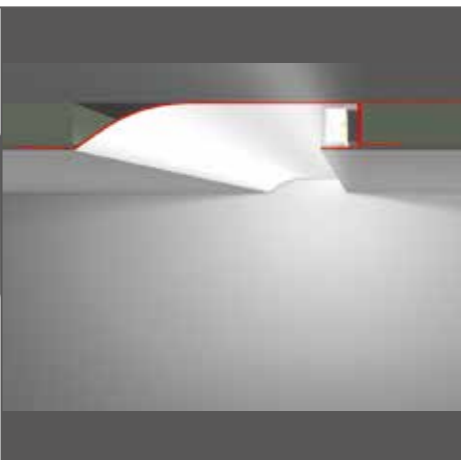
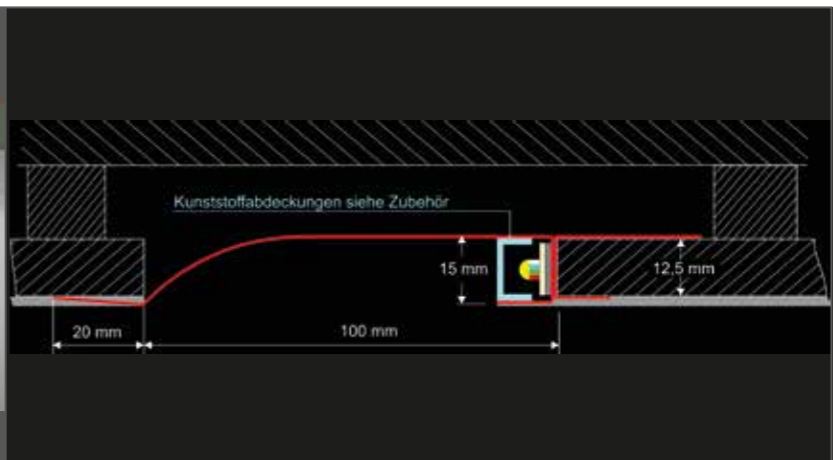
Premium Alu Flex Profil

Beschreibung/Description	Foto	Anwendungsbsp.	Maße
<p>LED Profil / Trockenbauprofil für freie (schwebende) Flächen mit runden Konturen und Unterkonstruktion für indirekte Beleuchtung zur Aufnahme von LED Strips bis 15 mm Breite.</p> <p>Optimal geeignet für Cove lighting oder Voutenbeleuchtung. Schlagschattenvermeidung durch geändertes Einlegen der LED-Streifen.</p> <p>Durch den Magnetstreifen ist die Revidierbarkeit gewährleistet.</p> <p>Besonderheiten:</p> <ul style="list-style-type: none"> •Abhängehöhe ab 20 mm •Unterkonstruktion CD-Profile oder Holz <p>Artikel NR.: PRE-Alu-Flex-Profil</p>			


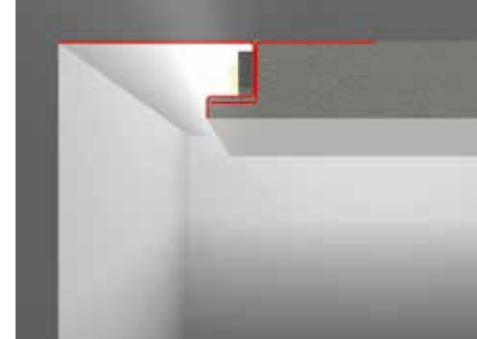
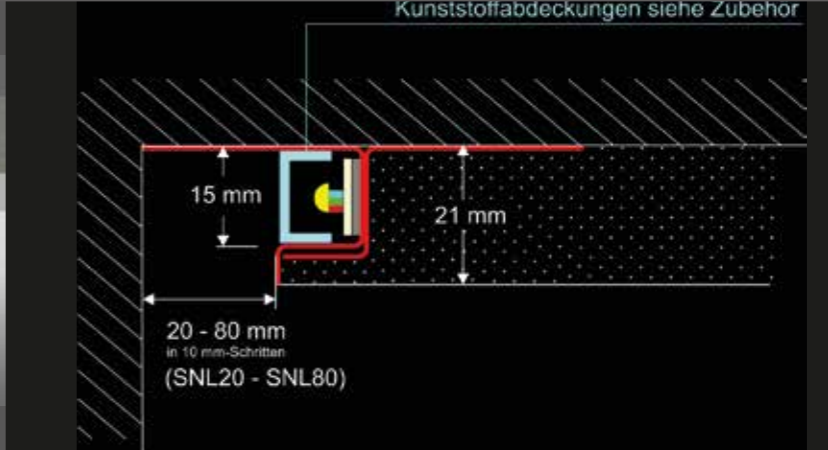
Premium Alu Design-R Profil

Beschreibung/Description	Foto	Anwendungsbsp.	Maße
<p>LED Profil / LED Trockenbauprofil mit Reflektor-Sichtschenkel für direkten Anschluss an Bauteile mit oder ohne Unterkonstruktion für indirekte Beleuchtung zur Aufnahme von LED Strips bis 15 mm Breite. Optimal geeignet für Cove lighting oder Voutenbeleuchtung. Schlagschattenvermeidung durch geändertes Einlegen der LED-Streifen. Durch den Magnetstreifen ist die Revidierbarkeit gewährleistet.</p> <p>Besonderheiten:</p> <ul style="list-style-type: none"> •Anschlussprofil an Wand, Decke und Boden •Einfache Montage mit und ohne Unterkonstruktion •Unterkonstruktion CD Profile oder Holz •Verdeckter LED-Einbau durch Aufstecken von Lichtstreu-/Schutzprofilen möglich (Zubehör) •Durch die Rundung im Profil kommt das indirekte Licht sehr ruhig und fließend zur Geltung <p>Artikel NR.: PRE-Alu-Design-R-Profil</p>			

Premium Alu Design-F Profil

Beschreibung/Description	Foto	Anwendungsbsp.	Maße
<p>LED Profil / LED Trockenbauprofil mit Reflektor-Sichtschenkel für Einbau in die Fläche mit oder ohne Unterkonstruktion für indirekte Beleuchtung zur Aufnahme von LED Strips bis 15 mm Breite. Optimal geeignet für Cove lighting oder Voutenbeleuchtung. Schlagschattenvermeidung durch geändertes Einlegen der LED-Streifen. Durch den Magnetstreifen ist die Revidierbarkeit gewährleistet.</p> <p>Besonderheiten:</p> <ul style="list-style-type: none"> •Das Profil für Lichtbänder in der Fläche •Einfache Montage ohne sichtbare Ränder •Unterkonstruktion CD Profile oder Holz •Verdeckter LED-Einbau durch Aufstecken von Lichtstreu-/Schutzprofilen möglich (Zubehör) •Durch die Rundung im Profil kommt das indirekte Licht sehr ruhig und fließend zur Geltung <p>Artikel NR.: PRE-Alu-Design-F-Profil</p>			

Premium Alu Design Wall Profil

Beschreibung/Description	Foto	Anwendungsbsp.	Maße
<p>LED Putzprofil mit Sichtschenkel für direkten Anschluss an Bauteile</p> <p>Besonderheiten:</p> <ul style="list-style-type: none"> •Universelles Anschlussprofil an Wand, Decke und Boden •Anschluss-/Sichtschenkel 20 bis 80 mm sichtbare Breite •Minimaler Wand-/Deckenaufbau für indirekte Beleuchtung •Montage auf Mauerwerk, durch Klebe-bzw. Dübelbefestigung •Mit Anziehkante zum Bündigen Einputzen, Putzdicke min. 19mm •Durch das Gegenübersetzen von 2 Profilen ergeben sich weitere Anwendungsbereiche •Verdeckter LED-Einbau durch Aufstecken von Lichtstreu / Schutzprofilen möglich (Zubehör) <p>Artikel NR.: PRE-Alu-Design-Wall-Profil</p>			 <p>Kunststoffabdeckungen siehe Zubehör</p> <p>15 mm</p> <p>21 mm</p> <p>20 - 80 mm in 10 mm-Schritten (SNL20 - SNL80)</p>