

Premium LED Hallenleuchte 100W

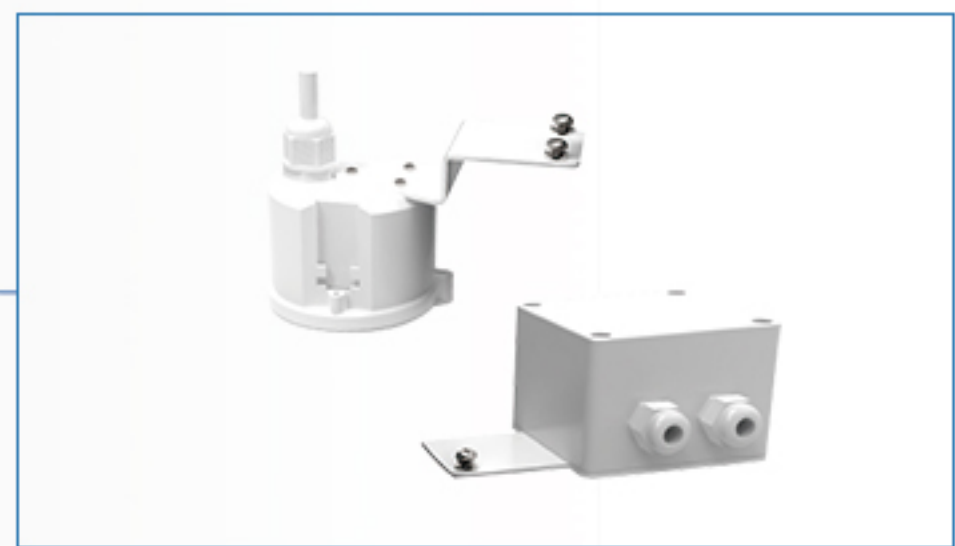
Highlumen 200lm/W



- CREE LED Chips, für beste Lichtausbeute
- Kühlung mittels Kupferkern und Magnesium Kühlkörper
- Verschiedene Schirme optional verfügbar

Modell	100W / 3000K/4000K/5000K
Art. Nr.	PRE-HB-highlumen-100W-COB-3000K/4000K/5000K
Befestigung	Öse für die Aufhängung
LED Chip	CREE
Anschlussleistung	ca. 102Watt
Lichtstrom	18500lm / 19500lm / 20000lm
Lumen pro Watt	185-200lm/W
Farbwiedergabe Ra (CRI)	Ra >70
LED Type u. Anzahl	SMD 2835 536pcs
Material	Hoch effizienter Magnesium Kühlkörper Led Chip auf massivem Träger aus versilbertem Kupfer
Abstrahlwinkel	120° mit Strahlung nach unten (ohne Reflektor)
Spannung; Frequenz	AC100-277V
Technik	optional: DALI oder 1-10V dimmbar

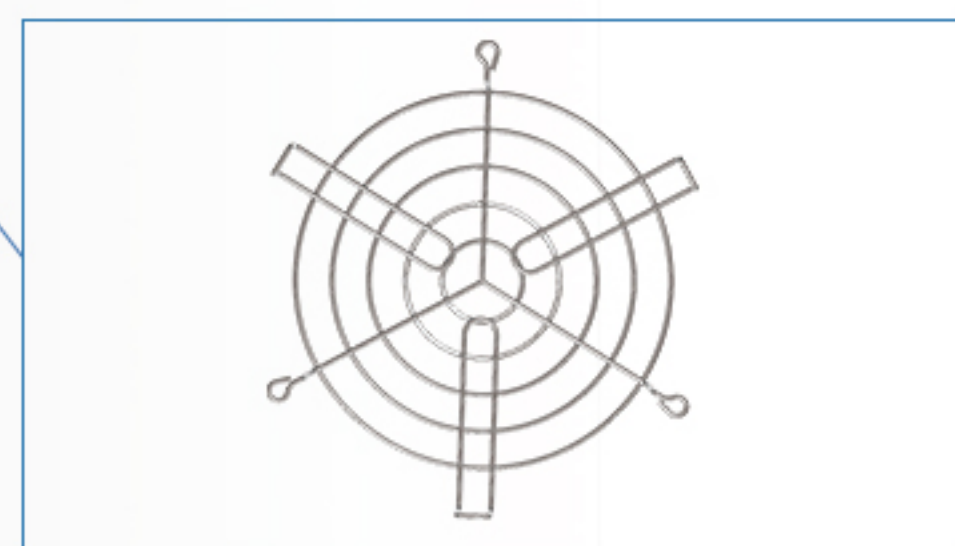




Sensor Kit
PRE-HB-highlumen-100W-COB-SK

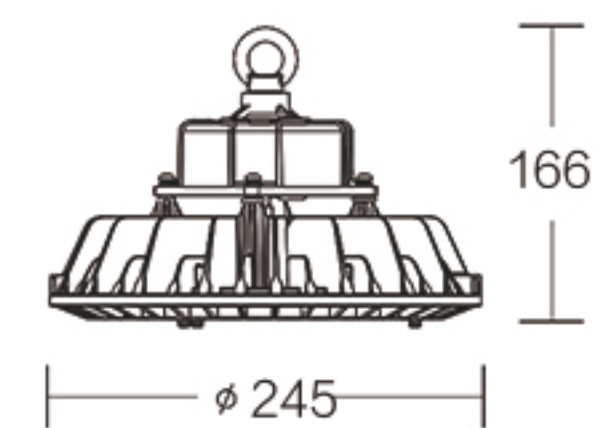


verstellbare Halterung
PRE-HB-highlumen-100W-COB-VK

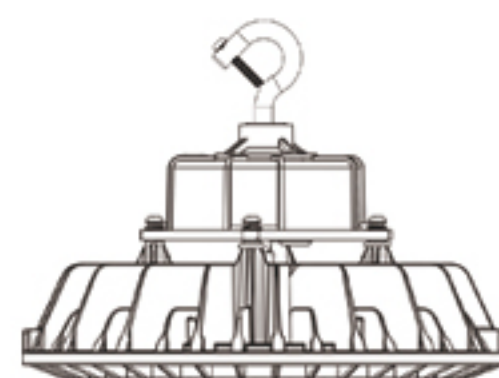
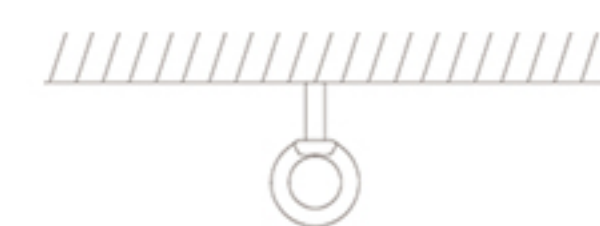


Drahtschutz
PRE-HB-highlumen-100W-COB-D

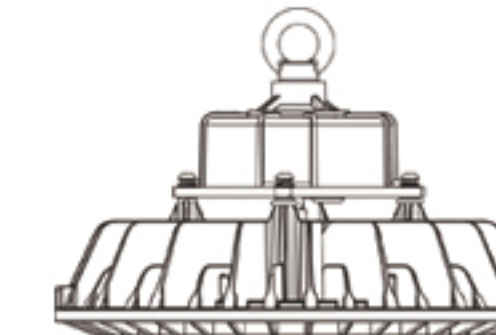
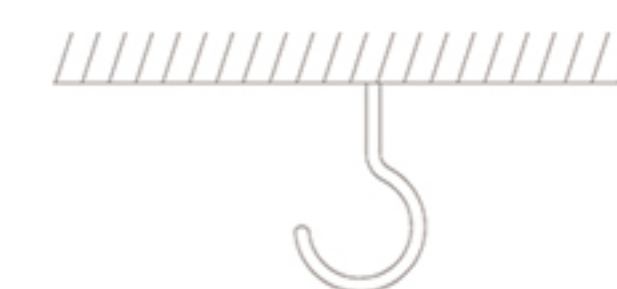
Maße (mm)



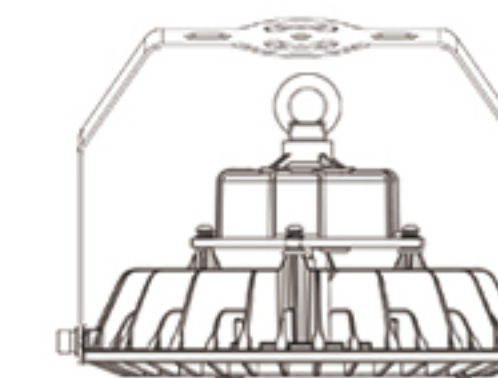
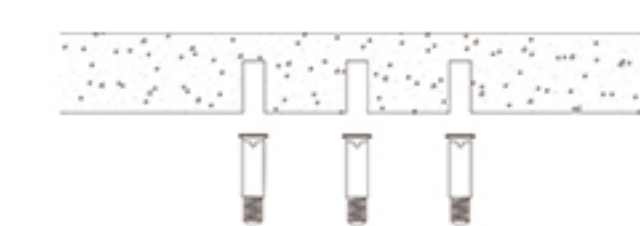
Montage



Hakenmontage

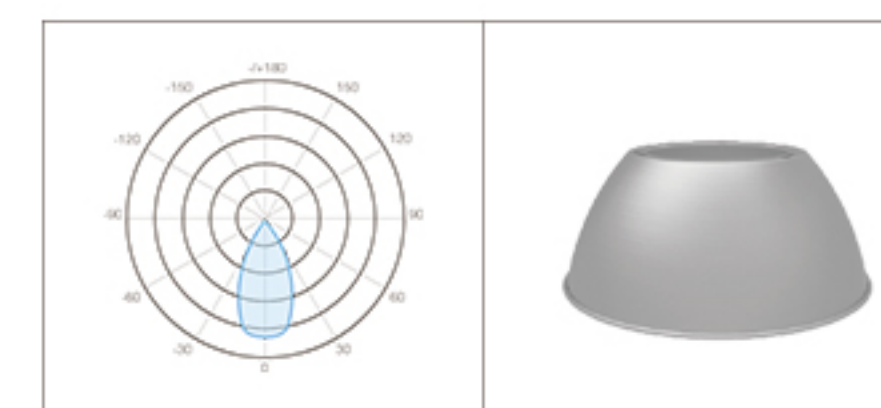


Ringhalterung

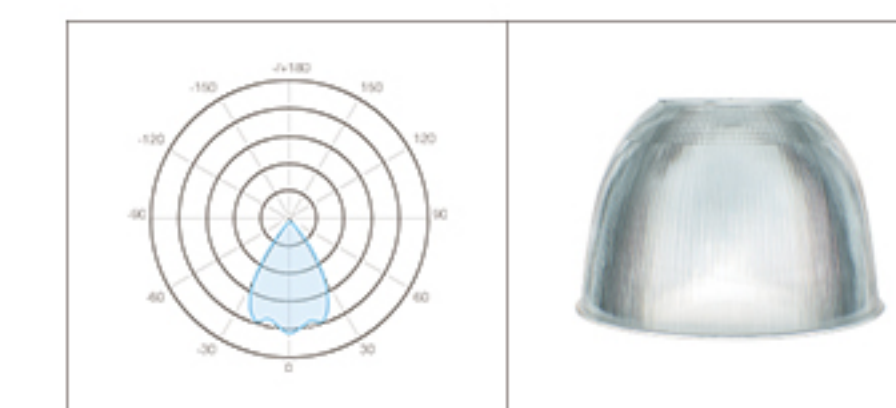


verstellbare Halterung

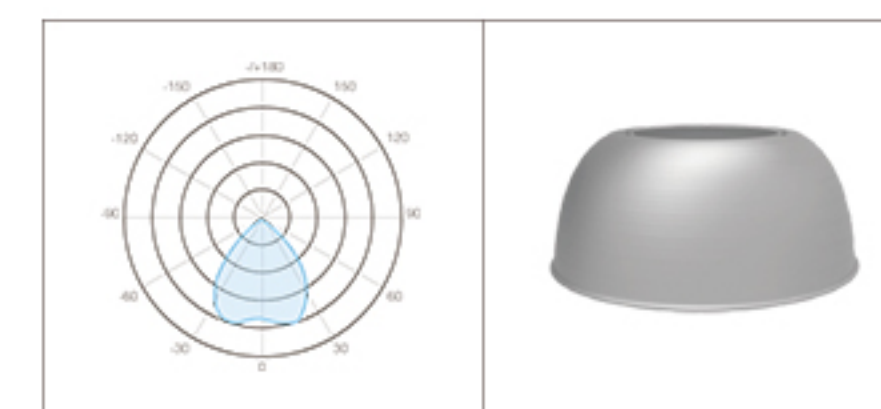
Zubehör



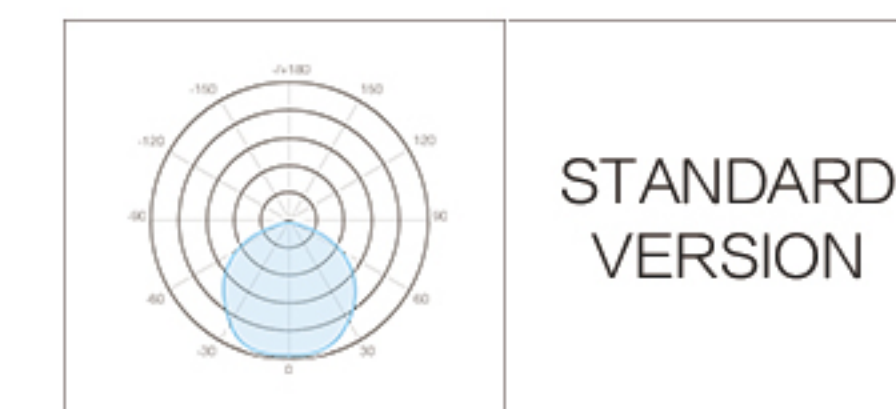
60° Aluminium Reflektor
PRE-HB-highlumen-100W-COB-60°R



70° PC Reflektor (milchglas / transparent)
PRE-HB-highlumen-100W-COB-70°-PCM/PCT



90° Aluminium Reflektor
PRE-HB-highlumen-100W-COB-90°R



120° temper Glas
PRE-HB-highlumen-100W-COB-120°-TG

STANDARD
VERSION

