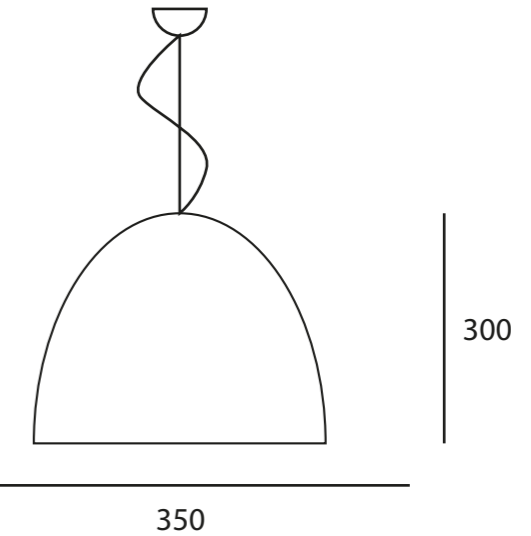


Elipse LED Pendelleuchte

Beschreibung

Die äussere Oberfläche pulverbeschichtet, rostig oder brüniert.
 Die Innenseite wird nach RAL Farben lackiert mit Blattsilber oder Blattgold überzogen.
 Abgebendelt wird die Leuchte mit einem höhneverstellbaren Stahlseil oder einer Pendenstange.
 Durchmesser der Leuchte 340mm Höhe 300mm.



Typ	Material	Lampen	Anwendung
Hängeleuchte	Aluminium PRE-E35.21.##.## Corten Stahl PRE-E35.32.##.##	E27	Innenbeleuchtung

Farbe Außen	Farbe Innen	Stromkabel	Farbe	Art-Nr.
PRE-E35##.##.01.##	PRE-E35##.##.##.02	3x0,75	weiss	TT0701
01 schwarz	02 weiss	3x0,75	schwarz	TT0709
02 weiss	03 grau	3x0,75	grau	TT0706
03 grau	04 rot	3x0,75	braun	TT0720
04 rot	05 gelb	3x0,75	rot	TT0733
05 gelb	06 orange	3x0,75	gelb	TT0710
06 orange	07 grün	3x0,75	orange	TT0711
07 grün	08 blau	3x0,75	blau	TT07351
08 blau	30 Stahl natur	3x0,75	kupfer	TT0716
30 Stahl natur	60 Blattgold	3x0,75	beige	TT0721
31 Stahl brüniert	61 BlattSILBER	3x0,75	schwarz / weiss	TT0790
32 Stahl rostig				

