

AC LED Einbauspot 8W Dimmbar

Beschreibung

LED Downlight mit einem Gehäuse aus Aluminium Druckguß.
 Neuartiges Design mit Rückversetzten AC 220V COB LED Modul ohne Blendempfinden
Speziell zur Installation in Standard Deckenauslassdosen
(Hohe Preisersparnis bei Auswahl der Deckendosen im Bettonbau)

Maße Sicht: Ø74mm
 Ausschnitt: Ø55 mm
 Einbautiefe: 55mm

Produktmerkmale

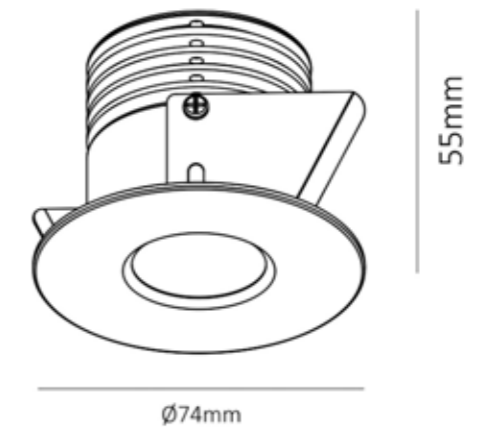
- Speziell zur Installation in Standard Deckenauslassdosen
- Kein Austausch der Leuchtmittel mehr notwendig
- Extrem hohe Farbwiedergabe durch CRI 90
- Phasenanschnittdimmbar
- Lebensdauer > 50.000 Std.
- Sehr geringe Einbautiefe
- Minimaler Energieverbrauch
- Kein UV
- Kein IR-Anteil
- Optimale Wärmeableitung durch speziellen Kühlkörper
- Kein Flimmern
- kein LED-Netzgerät benötig

Artikel NR Gehäusefarbe

PRE-AC-220V-COB-8W-2700K-W weiß
 PRE-AC-220V-COB-8W-2700K-B schwarz

Watt	Farbtemperatur	Lumen	CRI	Ausstrahlwinkel	Eingangsspannung
8W	2700K	640	90	36°	180-240V AC

Dimmempfehlung: *Dimmverhalten 5-100%
 Taster in Verbindung mit
 Eltako EUD12NPN-UC (Reiheneinbau)
 EUD61NPN-UC (Doseneinbau)



Kaiser
 Betonbau
 Plattendecken-Grossdose
 Artikel-Nr.: 1227-55



Kaiser
 Betonbau
 Ortbettendecken-Grossdose
 Artikel-Nr.: 1227-50

