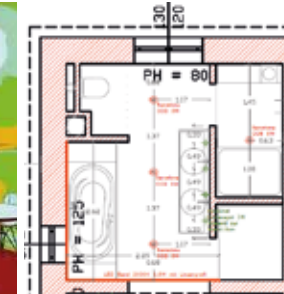


LED Licht Design  
bis ins Detail



## Premium LED Design Service



### Vertrieb / Verkauf / Beratung

- LED Großhandel im einstufigen & mehrstufigen Vertriebsweg.
- Direktverkauf von Beleuchtungselementen im Ausstellungsraum.
- Programmierung von hausautomatisierten Steuerungen (KNX,DMX,DALI)
- Planung und Bemusterung vor Ort.

### Relux / Dialux Berechnung

- ( Lichtberechnung) Lichtberechnung der zu verwendenden Beleuchtungselemente nach den Beleuchtungsstärkender EU Vorschriften.

### Auto CAD Planung

- Erstellung von Beleuchtungsplänen.
- Erstellung von Detailzeichnungen.
- Erstellung von Konstruktionsplänen.
- Erstellung von technischen Verdrahtungsplänen.

### 3D Visualisierung ( mit tatsächlicher Lichtauswirkung )

- Erstellung von 3D Visualisierungen mit Illustrator Photoshop, In Design und Relux.
- 3D Animationsfilme für virtuelle Rundgänge durch Gebäude, um die Lichtplanung und Vision und die daraus resultierende Lichtauswirkung realistisch darzustellen.

### Montage und Installation (durch qualifizierte Subunternehmer)

- Alles aus einer Hand Prinzip.
- Montageteams, bestehend aus Elektromeister, Qualifizierten Fachpersonal zur Montage und Installation der verplanten Beleuchtungselemente.

## LED Lichtplanung bis ins Detail

Die Premium LED Design GmbH ist ein Unternehmen das sich ausschließlich mit dem Vertrieb und der Planung von Premium Led Produkten für jeden Einsatzbereich befasst.

# Inhaltsverzeichnis

## LED Einbauspots.....006

Barcelona LED Einbauspot 8W.....	007
Madrid LED Einbauspot 15W.....	009
Florida LED Einbauspot 8W.....	011
New York LED Einbauspot 8W.....	013
Boston LED Einbauspot 8W.....	015
Sevilla LED Einbauspot 9W.....	017
Venedig LED Einbauspot 6W.....	019
Rom LED Einbauspot 6W.....	021
Kitzbühel LED Einbauspot 3W.....	023
Innsbruck LED Einbauspot 1W.....	025
Paris LED Einbauspot 8W.....	027
Copenhagen LED Einbauspot 8W.....	029
Lyon LED Einbauspot 12W.....	031
Amsterdam LED Einbauspot 8W RGB.....	033
Dublin LED Einbauspot 8W / 220V.....	035

## LED Aufbauspots.....039

Tokio LED Aufbauspot 8W.....	041
Seul LED Aufbauspot 8W.....	043
Prag LED Aufbauspot 2x15W.....	045
Prag Small LED Aufbauspot 2x15W.....	047

## LED Austauschleuchtmittel.....051

München LED Leuchtmittel 5W GU10.....	053
Nürnberg LED Leuchtmittel 5W GU10.....	055
Dusseldorf LED Leuchtmittel 3W GU10.....	057

## LED Hängeleuchten.....061

Form LED Hängeleuchte 6W.....	063
Ball LED Design Hängeleuchte 4W.....	065
Nacked Design Hängeleuchte.....	067
Cup Design Hängeleuchte.....	069
Elipse Design Hängeleuchte.....	071

## LED Stromschieneenstrahler...075

Sunny LED Stromschieneenstrahler 10W.....	077
Sunny LED Stromschieneenstrahler 20W.....	079
Sunny LED Stromschieneenstrahler 30W.....	081
Sunny LED Stromschieneenstrahler 2x10W.....	083
Sunny LED Stromschieneenstrahler 2x20W.....	085
Sunny LED Stromschieneenstrahler 2x30W.....	087

## LED Bänder.....091

LED Band 9,6W 2000K.....	093
LED Band 14,4W 2700K / 4000K.....	095
LED Band 14,4W RGB.....	097
LED Band 14,4W RGB.....	099
LED Band 17,2W 2700K.....	101
LED Band 23W RGB + 2000k.....	103
LED Band 26W RGB + 3000k.....	105
LED Band 28,8W 2700K.....	107
LED Band 36W High Power.....	109

## LED Profile.....113

Mini Alu Profil 18x8mm.....	115
Midi Alu Profil 17,2x15,3mm.....	117
Maxi Alu Profil 23x10mm.....	119
Maxi Wall Alu Profil 35x34,9.....	121
Maxi Top Alu Profil 35x41,98.....	123
Eck Round Alu Profil 16x16mm.....	125
Round Alu Profil Ø20mm.....	127

## LED Röhren.....131

Premium LED T5AE Tube.....	133
Premium LED T8 Tube.....	135
Premium LED High Tech.....	137
Premium LED High Tech mini.....	139

## LED Panele.....143

LED Matrix 300x300mm 36W.....	145
LED Matrix 600x600mm / 620x620mm 42W.....	147
LED Matrix 300x1200mm 42W.....	149

## LED Bodenspots.....153

Mallorca LED Bodenspot 1x2W.....	155
Ibiza LED Bodenspot 3x2W Warmweiss.....	157
Ibiza LED Bodenspot 3x2W RGB.....	159

## LED Steuerungen RGB.....163

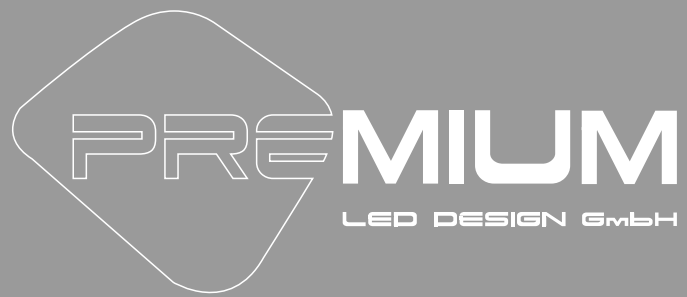
Premium RGB Funk Touch Controller.....	165
Premium Table Stand RGB Funk Steuerung.....	065
Premium RGB Funk Steuerung Set.....	067
Cup Design Hängeleuchte.....	069

## LED Steuerungen RGBW.....171

Premium wifi rgbw Controller.....	173
Premium RGBW Funk Touch Controller.....	075
Premium Wandeinbau RGBW Funk Touch Panel 4 Zonen.....	077
Premium Wandeinbau RGBW DMX Panel.....	079

## LED Steuerungen Weiss.....181

Premium Weiss Funk Touch Controller.....	183
Premium Weiss Möbeleinbau Funk Dimmer.....	085
Premium Weiss Funk Steuerung Set.....	087



LED  
Einbauspots





# Barcelona LED Einbauspot 8W

## Beschreibung

LED Downlight mit einem Gehäuse aus einem pulverbeschichteten Aluminium.  
Neuartiges Design mit rückversetzten COB Sharp LED Modul ohne Blendempfinden  
Ausstrahlwinkel: 45°

Maße Sicht: Ø82mm  
Ausschnitt: Ø75 mm  
Einbautiefe: 47mm

## Produktmerkmale

- Kein Austausch der Leuchtmittel mehr notwendig
- Lebensdauer > 50.000 Std.
- Sehr geringe Einbautiefe
- Schwenkbar
- Minimaler Energieverbrauch
- Kein UV
- Kein IR-Anteil
- Optimale Wärmeableitung durch speziellen Kühlkörper
- Halogen gleiche Lichtfarbe von 2700K
- Kein Flimmern

Artikel NR	Gehäusefarbe
------------	--------------

PRE-COB-8W-2700K	Weiß
------------------	------

## Technik Empfehlung

Inkl. Phasenanschnitt dimmbares Vorschaltgerät

Dimmempfehlung:

\* Taster in Verbindung mit Eltako EUD12NPN-UC (Reiheneinbau) EUD61NPN-UC (Doseneinbau)

\* Dimmverhalten 5-100%

Watt	Farbtemperatur	Lumen	INDEX	Ausstrahlwinkel	Betriebsspannung	Betriebsstrom
8W	2700K	550	>80	45°	180V ~240V	180mA



# Madrid LED Einbauspot 15W

## Beschreibung

LED Downlight mit einem Gehäuse aus einem pulverbeschichteten Aluminium.  
Neuartiges Design mit rückversetzten COB Sharp LED Modul ohne Blendempfinden.  
Ausstrahlwinkel: 45°

Maße Sicht: Ø114mm  
Ausschnitt: Ø98mm  
Einbautiefe: 43mm

## Produktmerkmale

- Kein Austausch der Leuchtmittel mehr notwendig
- Lebensdauer > 50.000 Std.
- Sehr geringe Einbautiefe
- Schwenkbar
- Minimaler Energieverbrauch
- Kein UV
- Kein IR-Anteil
- Optimale Wärmeableitung durch speziellen Kühlkörper
- Halogen gleiche Lichtfarbe von 2700K
- Kein Flimmern

Artikel NR                      Gehäusefarbe

PRE-COB-15W-2700K                      Weiß

## Technik Empfehlung

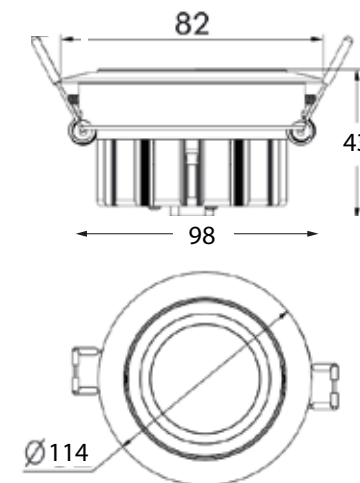
Inkl. Phasenanschnitt dimmbares Vorschaltgerät

Dimmempfehlung:

\* Taster in Verbindung mit Eltako EUD12NPN-UC (Reiheneinbau) EUD61NPN-UC (Doseneinbau)

\* Dimmverhalten 5-100%

Watt	Farbtemperatur	Lumen	INDEX	Ausstrahlwinkel	Betriebsspannung	Betriebsstrom
15W	2700K	975	>80	45°	180V ~240V	350mA



## Florida LED Möbel-Einbauspot 8W

### Beschreibung

LED Downlight mit einem Gehäuse aus einem pulverbeschichteten Aluminium.  
Neuartiges Design mit extrem geringer Einbautiefe, speziell für den Möbeleinbau geeignet.  
Ausstrahlwinkel: 70°

Maße Sicht: Ø82mm  
Ausschnitt: Ø75 mm  
Einbautiefe: 27mm

### Produktmerkmale

- Kein Austausch der Leuchtmittel mehr notwendig
- Lebensdauer > 50.000 Std.
- Extrem geringe Einbautiefe
- Schwenkbar
- Minimaler Energieverbrauch
- Kein UV
- Kein IR-Anteil
- Optimale Wärmeableitung durch speziellen Kühlkörper
- Halogen gleiche Lichtfarbe von 2700K
- Kein Flimmern

Artikel NR                      Gehäusefarbe

PRE-SEMI-8W-2700K                      Weiß

### Technik Empfehlung

Inkl. Phasenanschnitt dimmbares Vorschaltgerät

Dimmempfehlung:

\* Taster in Verbindung mit Eltako EUD12NPN-UC (Reiheneinbau) EUD61NPN-UC (Doseneinbau)

\* Dimmverhalten 5-100%

Watt	Farbtemperatur	Lumen	INDEX	Ausstrahlwinkel	Betriebsspannung	Betriebsstrom
8W	2700K	400	>80	70°	180V ~240V	180mA



## New York LED Einbauspot 8W

### Beschreibung

LED Downlight mit einem Gehäuse aus einem pulverbeschichteten Aluminium.  
Neuartiges Design mit Rückversetzten COB Sharp LED Modul ohne Blendempfinden.  
Ausstrahlwinkel: 60°  
IP44

Maße Sicht: 95x95mm  
Ausschnitt: Ø82mm  
Einbautiefe: 66mm

### Produktmerkmale

- Kein Austausch der Leuchtmittel mehr notwendig
- Lebensdauer > 50.000 Std.
- Sehr geringe Einbautiefe
- Schwenkbar
- Minimaler Energieverbrauch
- Kein UV
- Kein IR-Anteil
- Optimale Wärmeableitung durch speziellen Kühlkörper
- Halogen gleiche Lichtfarbe von 2700K
- Kein Flimmern

Artikel NR	Gehäusefarbe
------------	--------------

PRE-COB-8WQ-2700K	Weiß
-------------------	------

### Technik Empfehlung

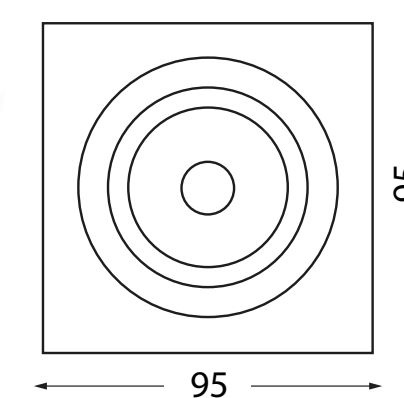
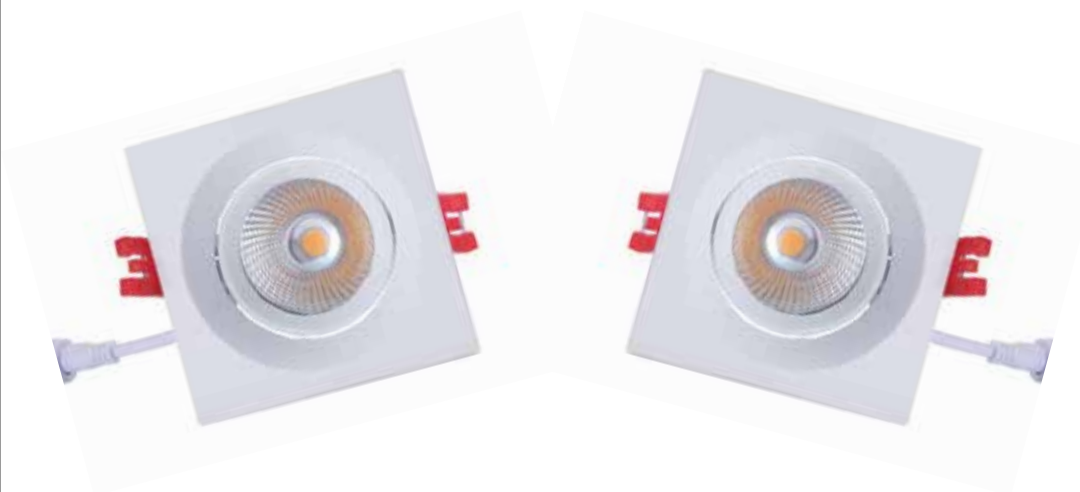
Inkl. Phasenanschnitt dimmbares Vorschaltgerät

Dimmempfehlung:

\* Taster in Verbindung mit Eltako EUD12NPN-UC (Reiheneinbau) EUD61NPN-UC (Doseneinbau)

\* Dimmverhalten 5-100%

Watt	Farbtemperatur	Lumen	INDEX	Ausstrahlwinkel	Betriebsspannung	Betriebsstrom
8W	2700K	560	85	60°	180V ~240V	180mA





# Boston LED Einbauspot 8W

## Beschreibung

LED Downlight mit einem Gehäuse aus einem pulverbeschichteten Aluminium.  
Neuartiges Design mit rückversetzten COB Sharp LED Modul ohne Blendempfinden.  
Ausstrahlwinkel: 60°  
IP44

Maße Sicht: Ø95mm  
Ausschnitt: Ø82mm  
Einbautiefe: 66mm

## Produktmerkmale

- Kein Austausch der Leuchtmittel mehr notwendig
- Lebensdauer > 50.000 Std.
- Sehr geringe Einbautiefe
- Schwenkbar
- Minimaler Energieverbrauch
- Kein UV
- Kein IR-Anteil
- Optimale Wärmeableitung durch speziellen Kühlkörper
- Halogen gleiche Lichtfarbe von 2700K
- Kein Flimmern

Artikel NR                      Gehäusefarbe

PRE-COB-8WR-2700K                      Weiß

## Technik Empfehlung

Inkl. Phasenanschnitt dimmbares Vorschaltgerät

Dimmempfehlung:

\* Taster in Verbindung mit Eltako EUD12NPN-UC (Reiheneinbau) EUD61NPN-UC (Doseneinbau)

\* Dimmverhalten 5-100%

Watt	Farbtemperatur	Lumen	INDEX	Ausstrahlwinkel	Betriebsspannung	Betriebsstrom
8W	2700K	560	85	60°	180V ~240V	180mA



## Sevilla LED Einbauspot 9W

Triac dimmbar, beim abdimmen von 2800K-2000K

### Beschreibung

LED Downlight mit einem Gehäuse aus einem pulverbeschichteten Aluminium.  
Neuartiges Design mit Rückversetzten COB Sharp LED Modul ohne Blendempfinden.  
Ausstrahlwinkel: 40°

Maße Sicht: Ø82mm  
Ausschnitt: Ø75mm  
Einbautiefe: 32mm

### Produktmerkmale

- Phasenanschnitt-dimmbar
- 2800K-2000K
- Kein Austausch der Leuchtmittel mehr notwendig
- Lebensdauer > 50.000 Std.
- Sehr geringe Einbautiefe
- Schwenkbar
- Minimaler Energieverbrauch
- Kein UV
- Kein IR-Anteil
- Optimale Wärmeableitung durch speziellen Kühlkörper
- Halogen gleiche Lichtfarbe von 2700K
- Kein Flimmern

Artikel NR                      Gehäusefarbe

PRE-COB-9W-CCT

Weiß

### Technik Empfehlung

Inkl. Phasenanschnitt dimmbares Vorschaltgerät

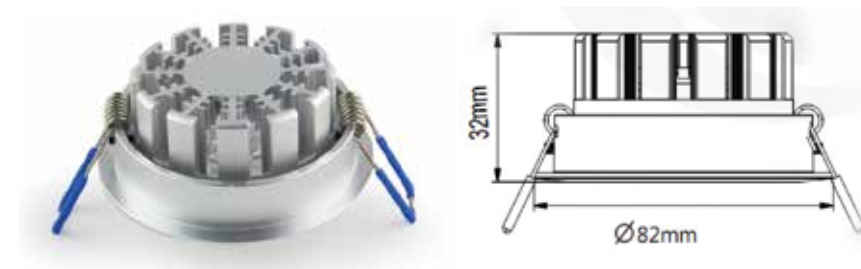
Dimmempfehlung:

\* Taster in Verbindung mit Eltako EUD12NPN-UC (Reiheneinbau) EUD61NPN-UC (Doseneinbau)

\* Dimmverhalten 5-100%

Watt      Farbtemperatur      Lumen      INDEX      Ausstrahlwinkel

9W              2800K-2000K      650      88      40°



# Venedig LED Einbauspot 6W

## Beschreibung

LED Downlight mit einem Gehäuse aus Aluminium.  
Neuartiges Design mit rückversetzten Citzen LED Modul ohne Blendempfinden  
Ausstrahlwinkel: 36°

Maße Sicht: Ø92mm  
Ausschnitt: Ø80 mm  
Einbautiefe: 53mm

## Produktmerkmale

- Kein Austausch der Leuchtmittel mehr notwendig
- Lebensdauer > 50.000 Std.
- Sehr geringe Einbautiefe
- Schwenkbar
- Minimaler Energieverbrauch
- Kein UV
- Kein IR-Anteil
- Optimale Wärmeableitung durch speziellen Kühlkörper
- Halogen gleiche Lichtfarbe von 3000K
- Kein Flimmern

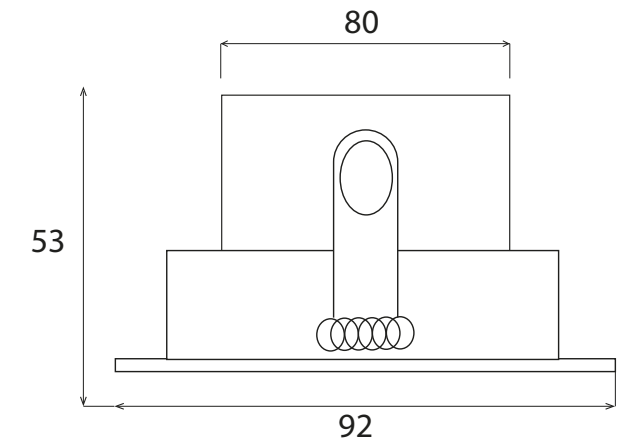
Artikel NR                      Gehäusefarbe

PRE-COB-6WR-3000K                      Aluminium

## Technik

Inkl. Geschaltene Netzteil

Watt	Farbtemperatur	Lumen	INDEX	Ausstrahlwinkel	Betriebsspannung	Betriebsstrom
6W	3000K	480	>80	36°	10V	600mA



## Rom LED Einbauspot 6W

### Beschreibung

LED Downlight mit einem Gehäuse aus Aluminium.  
Neuartiges Design mit rückversetzten Citizen LED Modul ohne Blendempfinden  
Ausstrahlwinkel: 36°

Maße Sicht: 92 x 92mm  
Ausschnitt: Ø80 mm  
Einbautiefe: 53mm

### Produktmerkmale

- Kein Austausch der Leuchtmittel mehr notwendig
- Lebensdauer > 50.000 Std.
- Sehr geringe Einbautiefe
- Schwenkbar
- Minimaler Energieverbrauch
- Kein UV
- Kein IR-Anteil
- Optimale Wärmeableitung durch speziellen Kühlkörper
- Halogen gleiche Lichtfarbe von 3000K
- Kein Flimmern

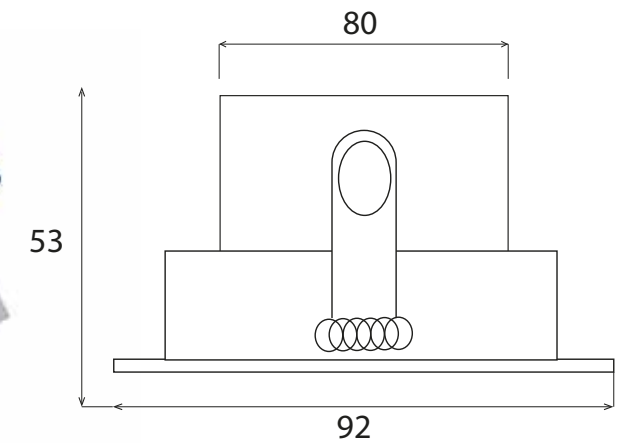
### Artikel NR                      Gehäusefarbe

PRE-COB-6WQ-3000K                      Aluminium

### Technik

Inkl. Geschaltene Netzteil

Watt	Farbtemperatur	Lumen	INDEX	Ausstrahlwinkel	Betriebsspannung	Betriebsstrom
6W	3000K	480	>80	36°	10V	600mA



## Kitzbühel LED Einbauspot Design 3W

### Beschreibung

LED Downlight mit einem Gehäuse aus einem pulverbeschichteten Aluminium.  
Neuartiges Design mit extrem geringer Einbautiefe, speziell für den Möbeleinbau geeignet.  
Ideal für Streiflicht und punktuelle Beleuchtung.  
Ausstrahlwinkel: 20°

Maße Sicht: Ø40mm  
Ausschnitt: Ø30 mm  
Einbautiefe: 20mm

### Produktmerkmale

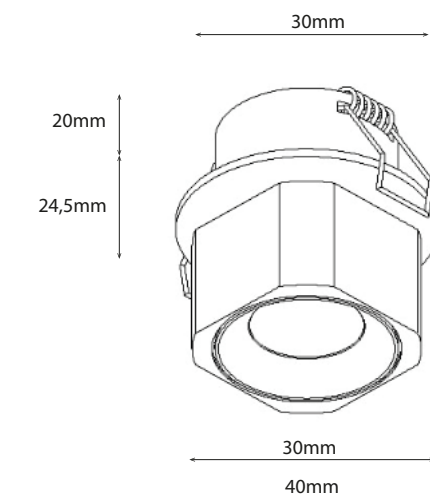
- Kein Austausch der Leuchtmittel mehr notwendig
- Lebensdauer > 50.000 Std.
- Extrem geringe Einbautiefe
- Schwenkbar
- Minimaler Energieverbrauch
- Kein UV
- Kein IR-Anteil
- Optimale Wärmeableitung durch speziellen Kühlkörper
- Halogen gleiche Lichtfarbe von 2700K
- Kein Flimmern

### Artikel NR                      Gehäusefarbe

PRE-Design-3W                      Weiß  
PRE-Design-3B                      Schwarz

Watt	Farbtemperatur	Lumen	INDEX	Ausstrahlwinkel	Betriebsspannung	Betriebsstrom
3W	3000K	97	>80	15	3V/DC	700mA

\* Hinweis: exkl. 700mA Konstantstromnetzteil  
Artikel NR. PRE-NT-700-3W





# Innsbruck LED Einbauspot Design 1W

## Beschreibung

LED Downlight mit einem Gehäuse aus einem pulverbeschichteten Aluminium.  
Neuartiges Design mit extrem geringer Einbautiefe, speziell für den Möbeleinbau geeignet.  
Ideal für Streiflicht und punktuelle Beleuchtung.  
Ausstrahlwinkel: 25°

Maße Sicht: Ø28mm  
Ausschnitt: Ø23 mm  
Einbautiefe: 20mm

## Produktmerkmale

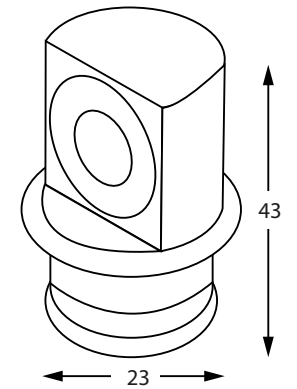
- Kein Austausch der Leuchtmittel mehr notwendig
- Lebensdauer > 50.000 Std.
- Extrem geringe Einbautiefe
- Schwenkbar
- Minimaler Energieverbrauch
- Kein UV
- Kein IR-Anteil
- Optimale Wärmeableitung durch speziellen Kühlkörper
- Halogen gleiche Lichtfarbe von 2700K
- Kein Flimmern

## Artikel NR                      Gehäusefarbe

PRE-Design-1W                      Weiß  
PRE-Design-1B                      Schwarz

Watt	Farbtemperatur	Lumen	INDEX	Ausstrahlwinkel	Betriebsspannung	Betriebsstrom
1W	3000K	50	>80	25	3V/DC	350mA

\* Hinweis: exkl. 350mA Konstantstromnetzteil  
Artikel NR. PRE-NT-350-1W



## Paris LED Einbauspot 8W

### Beschreibung

LED Downlight mit einem Gehäuse aus einem pulverbeschichteten Aluminium.  
Neuartiges Design mit rückversetzten COB LED Modul ohne Blendempfinden  
Ausstrahlwinkel: 60°  
45° Schwenkbar

Maße Sicht: Ø78mm  
Ausschnitt: Ø68 mm  
Einbautiefe: 50mm

### Produktmerkmale

- Kein Austausch der Leuchtmittel mehr notwendig
- Lebensdauer > 50.000 Std.
- Sehr geringe Einbautiefe
- 45° Schwenkbar
- Minimaler Energieverbrauch
- Kein UV
- Kein IR-Anteil
- Optimale Wärmeableitung durch speziellen Kühlkörper
- Halogen gleiche Lichtfarbe von 2700K
- Kein Flimmern

### Artikel NR                      Gehäusefarbe

PRE-COB-P-8W-2700K-W	Weiß
PRE-COB-P-8W-2700K-S	Silber

### Technik Empfehlung

inkl. Phasenanschnitt dimmbares Netzteil

Watt	Farbtemperatur	Lumen	INDEX	Ausstrahlwinkel	Betriebsspannung	Betriebsstrom
8W	2700K	660	>80	60°	19-22V	350mA



## Copenhagen LED Einbauspot 8W

### Beschreibung

LED Downlight mit einem Gehäuse aus einem pulverbeschichteten Aluminium.  
Neuartiges Design mit rückversetzten COB LED Modul ohne Blendempfinden  
Ausstrahlwinkel: 60°  
Schwenkbar: 45°

Maße Sicht: Ø78mm  
Ausschnitt: Ø68 mm  
Einbautiefe: 50mm

### Produktmerkmale

- Kein Austausch der Leuchtmittel mehr notwendig
- Lebensdauer > 50.000 Std.
- Sehr geringe Einbautiefe
- 45° Schwenkbar
- Minimaler Energieverbrauch
- Kein UV
- Kein IR-Anteil
- Optimale Wärmeableitung durch speziellen Kühlkörper
- Halogen gleiche Lichtfarbe von 2700K
- Kein Flimmern

### Artikel NR                      Gehäusefarbe

PRE-COB-C-8W-2700K-W	Weiß
PRE-COB-C-8W-2700K-S	Silber
PRE-COB-C-8W-2700K-G	Gebürstet
PRE-COB-C-8W-2700K-B	Schwarz

### Technik Empfehlung

inkl. Phasenanschnitt dimmbares Netzteil

Watt	Farbtemperatur	Lumen	INDEX	Ausstrahlwinkel	Betriebsspannung	Betriebsstrom
8W	2700K	660	>80	60°	19-22V	350mA



## Lyon LED Einbauspot 12W

### Beschreibung

LED Downlight mit einem Gehäuse aus einem pulverbeschichteten Aluminium.  
Neuartiges Design mit Rückversetzten COB LED Modul ohne Blendempfinden  
Ausstrahlwinkel: 60°  
Schwenkbar: 45°

Maße Sicht: Ø108mm  
Ausschnitt: Ø95 mm  
Einbautiefe: 50mm

### Produktmerkmale

- Kein Austausch der Leuchtmittel mehr notwendig
- Lebensdauer > 50.000 Std.
- Sehr geringe Einbautiefe
- 45° Schwenkbar
- Minimaler Energieverbrauch
- Kein UV
- Kein IR-Anteil
- Optimale Wärmeableitung durch speziellen Kühlkörper
- Halogen gleiche Lichtfarbe von 2700K
- Kein Flimmern

### Artikel NR                      Gehäusefarbe

PRE-COB-L-12W-2700K-W	Weiß
PRE-COB-L-12W-2700K-S	Silber

### Technik Empfehlung

inkl. Phasenanschnitt dimmbares Netzteil

Watt	Farbtemperatur	Lumen	INDEX	Ausstrahlwinkel	Betriebsspannung	Betriebsstrom
12W	3000K	564	>80	60°	28-31V	350mA



# Amsterdam RGB LED Einbauspot 8W

## Beschreibung

LED Downlight mit einem Gehäuse aus einem pulverbeschichteten Aluminium.  
Neuartiges Design mit rückversetzten COB LED Modul ohne Blendempfinden  
Ausstrahlwinkel: 60°  
Schwenkbar: 45°

Maße Sicht: Ø78mm  
Ausschnitt: Ø68 mm  
Einbautiefe: 50mm

## Produktmerkmale

- Kein Austausch der Leuchtmittel mehr notwendig
- Lebensdauer > 50.000 Std.
- Sehr geringe Einbautiefe
- 45° Schwenkbar
- Minimaler Energieverbrauch
- Kein UV
- Kein IR-Anteil
- Optimale Wärmeableitung durch speziellen Kühlkörper
- Kein Flimmern

Artikel NR	Gehäusefarbe
------------	--------------

PRE-COB-RGB-8W-W	Weiß
PRE-COB-RGB-8W-G	Gebürstet

## Technik Empfehlung

Inkl. Schaltnetzteil

Watt	Farbtemperatur	Lumen	INDEX	Ausstrahlwinkel	Betriebsspannung	Betriebsstrom
8W	RGB			60°	24V DC	





## Dublin LED Einbauspot 8W / 220V

### Beschreibung

LED Downlight mit einem Gehäuse aus einem pulverbeschichteten Aluminium.  
 Neuartiges Design mit rückversetzten COB AC Hochvolt LED Modul ohne Blendempfinden  
 Ausstrahlwinkel: 37°  
 Schwenkbar: 25°

Maße Sicht: Ø78mm  
 Ausschnitt: Ø68 mm  
 Einbautiefe: 68mm

### Produktmerkmale

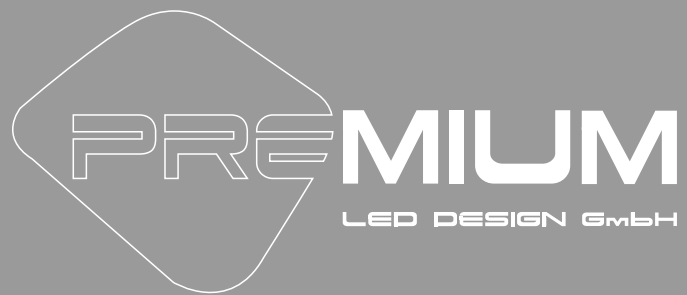
- Kein LED Netzgerät notwendig
- Kein Austausch der Leuchtmittel mehr notwendig
- Lebensdauer > 50.000 Std.
- Sehr geringe Einbautiefe
- 25° Schwenkbar
- Minimaler Energieverbrauch
- Kein UV
- Kein IR-Anteil
- Optimale Wärmeableitung durch speziellen Kühlkörper
- Halogen gleiche Lichtfarbe von 2700K
- Kein Flimmern

Artikel NR	Gehäusefarbe	Artikel NR	Gehäusefarbe
PRE-COB-C-8W-220V-2700K-W	Weiß	PRE-COB-C-8W-220V-4000K-W	Weiß
PRE-COB-C-8W-220V-2700K-S	Silber	PRE-COB-C-8W-220V-4000K-S	Silber
PRE-COB-C-8W-220V-2700K-G	Gebürstet	PRE-COB-C-8W-220V-2700K-G	Gebürstet

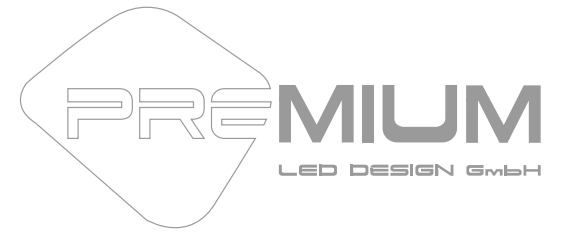
Watt	Farbtemperatur	Lumen	INDEX	Ausstrahlwinkel	Betriebsspannung
8W	2700K	400	>80	37°	220-240V
8W	4000K	440	>80	37°	220-240V







LED  
Aufbauspot



## Tokio LED Aufbauspot 8W

### Beschreibung

LED Aufbauspot mit einem Gehäuse aus einem pulverbeschichteten Aluminium.  
Neueste COB Technologie von Hersteller CREE .  
Neuartiges Design mit Rückversetzten COB-CREE LED Modul ohne Blendempfinden.  
Ausstrahlwinkel: 38°  
Mit integriertem LED Netzteil.

Maße Lampe: Ø80mm X 103mm

### Produktmerkmale

- Kein Austausch der Leuchtmittel mehr notwendig
- Lebensdauer > 50.000 Std.
- Schwenkbar
- Minimaler Energieverbrauch
- Kein UV
- Kein IR-Anteil
- Optimale Wärmeableitung durch speziellen Kühlkörper
- Halogen gleiche Lichtfarbe von 2700K
- Kein Flimmern

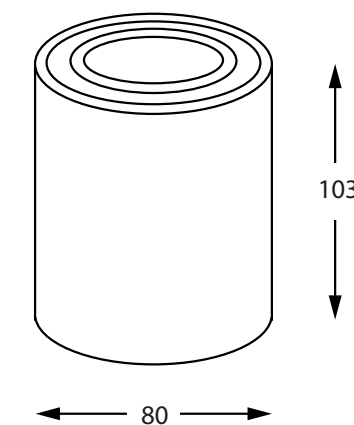
### Artikel NR                      Gehäusefarbe

PRE-ABR-COB-8W-2700KW	Weiß
PRE-ABR-COB-8W-2700KB	Schwarz

### Technik Empfehlung

Inkl. geschalteten LED Treiber (optional dimmbar erhältlich) LED Treiber ausserhalb des Gehäuse  
Dimmempfehlung:  
\* Taster in Verbindung mit Eltako EUD12NPN-UC (Reiheneinbau) EUD61NPN-UC (Doseneinbau)  
\* Dimmverhalten 5-100%

Watt	Farbtemperatur	Lumen	INDEX	Ausstrahlwinkel	Betriebsspannung	Betriebsstrom
8W	2700K	560	>80	38°		



# Seul LED Aufbauspot 8W

## Beschreibung

LED Aufbauspot mit einem Gehäuse aus einem pulverbeschichteten Aluminium.  
Neueste COB Technologie.  
Neuartiges Design mit rückversetzten COB-LED Modul ohne Blendempfinden.  
Ausstrahlwinkel: 37°  
Mit integriertem LED Netzteil.

Maße Lampe: Ø59mm X 113mm

## Produktmerkmale

- Kein Austausch der Leuchtmittel mehr notwendig
- Lebensdauer > 50.000 Std.
- Minimaler Energieverbrauch
- Kein UV
- Kein IR-Anteil
- Optimale Wärmeableitung durch speziellen Kühlkörper
- Halogen gleiche Lichtfarbe von 2700K
- Kein Flimmern

Artikel NR	Gehäusefarbe
------------	--------------

PRE-ABR-S-COB-8W-2700K-W	Weiß
PRE-ABR-S-COB-8W-2700K-B	Schwarz

## Technik Empfehlung

Inkl. geschalteten LED Treiber (optional dimmbar erhältlich) LED Treiber ausserhalb des Gehäuse  
Dimmempfehlung:  
\* Taster in Verbindung mit Eltako EUD12NPN-UC (Reiheneinbau) EUD61NPN-UC (Doseneinbau)  
\* Dimmverhalten 5-100%

Watt	Farbtemperatur	Lumen	INDEX	Ausstrahlwinkel	Betriebsspannung	Betriebsstrom
8W	2700K	475	>80	37°	230V	





## Prag LED Aufbaudownlight 2X15W

### Beschreibung

LED Aufbaudownlight mit einem Gehäuse aus weißem pulverbeschichteten Aluminium.  
Neuartiges Design mit rückversetzten COB Cree LED Modul ohne Blendempfinden  
Ausstrahlwinkel: 45°  
Schwenkbar:  
Drehbar:

Maße Leuchte: L280xB140xH146mm

### Produktmerkmale

- Besonders geeignet zu Ausleuchtung von offenen und hohen Räumen
- Kein Austausch der Leuchtmittel mehr notwendig
- Lebensdauer > 50.000 Std.
- Schwenkbar
- Minimaler Energieverbrauch
- Kein UV
- Kein IR-Anteil
- Optimale Wärmeableitung durch speziellen Kühlkörper
- Halogen gleiche Lichtfarbe von 2700K
- Kein Flimmern

### Artikel NR

### Gehäusefarbe

PRE-P-2X15W-2700K

Weiß

### Technik Empfehlung

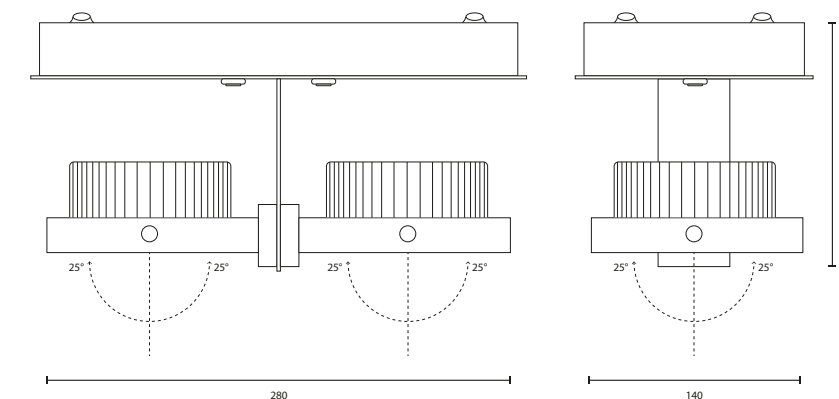
Inkl. Phasenanschnitt dimmbares Vorschaltgerät

Dimmempfehlung:

\* Taster in Verbindung mit Eltako EUD12NPN-UC (Reiheneinbau) EUD61NPN-UC (Doseneinbau)

\* Dimmverhalten 5-100%

Watt	Farbtemperatur	Lumen	INDEX	Ausstrahlwinkel	Betriebsspannung	Betriebsstrom
2x15W	2700K	2x1050	>90	45°	28V	450mA



# Prag Small LED Aufbaudownlight 2X15W

## Beschreibung

LED Aufbaudownlight mit einem Gehäuse aus weißem pulverbeschichteten Aluminium.  
Neuartiges Design mit rückversetzten COB Cree LED Modul ohne Blendempfinden  
Ausstrahlwinkel: 45°  
Schwenkbar:  
Drehbar:

Maße Leuchte: L180xB100xH136mm

## Produktmerkmale

- Besonders geeignet zu ausleuchtung von offenen und hohen Räumen
- Kein Austausch der Leuchtmittel mehr notwendig
- Lebensdauer > 50.000 Std.
- Schwenkbar
- Minimaler Energieverbrauch
- Kein UV
- Kein IR-Anteil
- Optimale Wärmeableitung durch speziellen Kühlkörper
- Halogen gleiche Lichtfarbe von 2700K
- Kein Flimmern

## Artikel NR                      Gehäusefarbe

PRE-PS-2X15W-2700K                      Weiß

## Technik Empfehlung

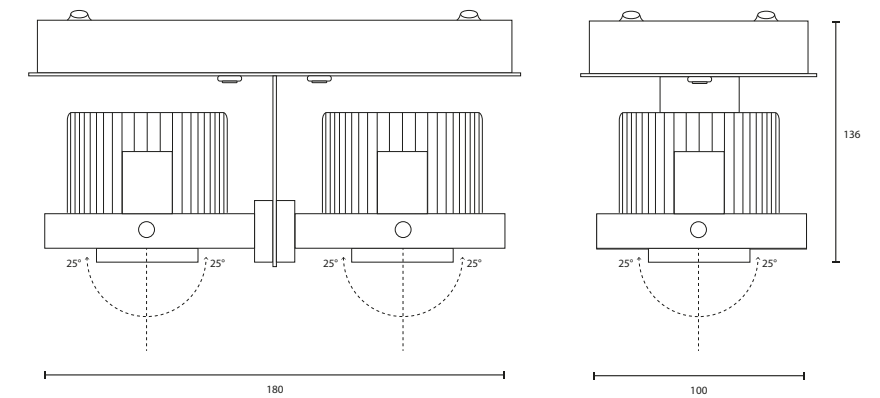
Inkl. Phasenanschnitt dimmbares Vorschaltgerät

Dimmempfehlung:

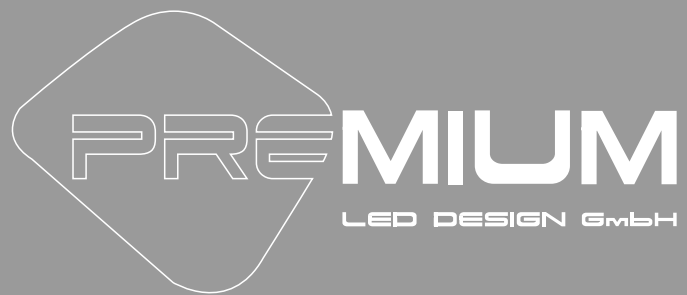
\* Taster in Verbindung mit Eltako EUD12NPN-UC (Reiheneinbau) EUD61NPN-UC (Doseneinbau)

\* Dimmverhalten 5-100%

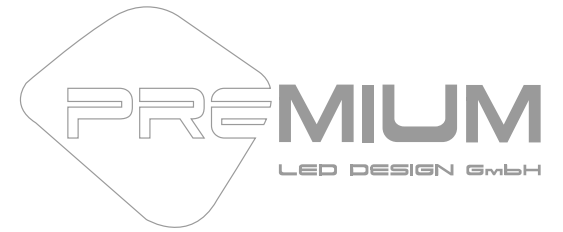
Watt	Farbtemperatur	Lumen	INDEX	Ausstrahlwinkel	Betriebsspannung	Betriebsstrom
2x15W	2700K	2x1050	>90	50°	28V	450mA







LED  
Austauschleuchtmittel



# München LED Leuchtmittel 5W GU10

## Beschreibung

Weltneuheit Ausstrahlwinkel stufenlos einstellbar: 30°- 80°  
Neuartiges Design mit Rückversetzten COB Sharp LED Modul ohne Blendempfinden.

Maße Leuchtmittel 30°: Ø50,5X57mm  
Maße Leuchtmittel 80°: Ø50,5X52mm

## Produktmerkmale

- Lebensdauer > 35000 Std.
- Einfacher Austausch von Hochvolt-Halogenlampen
- Minimaler Energieverbrauch
- Kein UV
- Kein IR-Anteil
- Optimale Wärmeableitung durch speziellen Kühlkörper
- Halogen gleiche Lichtfarbe von 2700K
- Kein Flimmern

Artikel NR                      Gehäusefarbe

PRE-GU10-5W-2700K-BEAM                      Weiß

## Technik Empfehlung

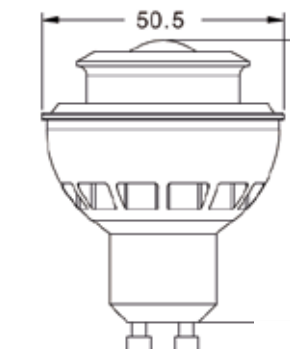
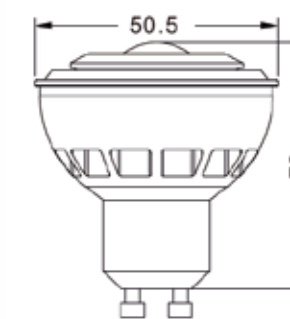
Integriertes Phasenanschnitt dimmbares Vorschaltgerät

Dimm empfehlung:

\* Taster in verbindung mit EUD12-NPN-UL Eltako

\* Dimmverhalten 5-100%

Watt	Farbtemperatur	Lumen	INDEX	Ausstrahlwinkel	Betriebsspannung
5W	2700K	300	>80	30°-80°	180V ~240V





# Nürnberg LED Leuchtmittel 5W GU10

## Beschreibung

LED Leuchtmittel 5W GU10

Ausstrahlwinkel: 45°

Neuartiges Design mit Rückversetzten Epistar LED Chip ohne Blendempfinden.

Maße Leuchtmittel : Ø50X58mm

## Produktmerkmale

- Lebensdauer > 35000 Std.
- Einfacher Austausch von Hochvolt-Halogenlampen
- Minimaler Energieverbrauch
- Kein UV
- Kein IR-Anteil
- Optimale Wärmeableitung durch speziellen Kühlkörper
- Halogen gleiche Lichtfarbe von 2700K
- Kein Flimmern

Artikel NR                      Gehäusefarbe

PRE-GU10-5W-2700K-W                      Weiß

## Technik Empfehlung

Integriertes Phasenanschnitt dimmbares Vorschaltgerät

Dimm empfehlung:

\* Taster in verbindung mit EUD12-NPN-UL Eltako

\* Dimmverhalten 5-100%

Watt	Farbtemperatur	Lumen	INDEX	Ausstrahlwinkel	Betriebsspannung
5W	2700K	324	>80	45°	85V ~265V



## Dusseldorf LED Leuchtmittel 3W GU10

### Beschreibung

LED Leuchtmittel 3W GU10

Ausstrahlwinkel: 45°

Neuartiges Design mit Rückversetzten Epistar LED Chip ohne Blendempfinden.

Maße Leuchtmittel : Ø50X58mm

### Produktmerkmale

- Lebensdauer > 35000 Std.
- Einfacher Austausch von Hochvolt-Halogenlampen
- Minimaler Energieverbrauch
- Kein UV
- Kein IR-Anteil
- Optimale Wärmeableitung durch speziellen Kühlkörper
- Halogen gleiche Lichtfarbe von 2700K
- Kein Flimmern

Artikel NR	Gehäusefarbe
------------	--------------

PRE-GU10-3W-2700K-W	Weiß
---------------------	------

### Technik Empfehlung

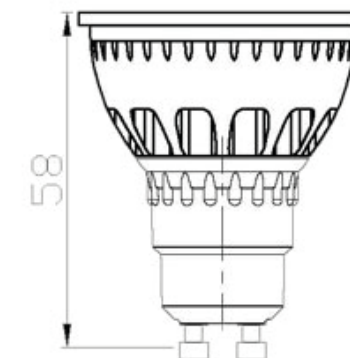
Integriertes Phasenanschnitt dimmbares Vorschaltgerät

Dimm empfehlung:

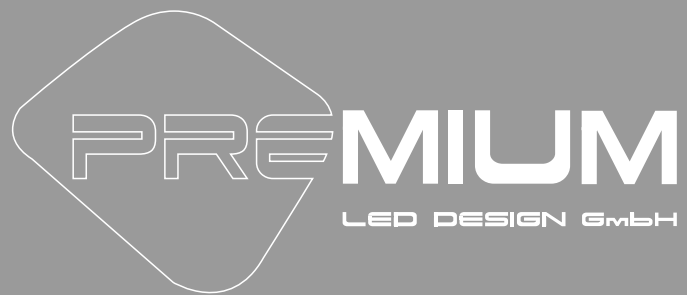
\* Taster in verbindung mit EUD12-NPN-UL Eltako

\* Dimmverhalten 5-100%

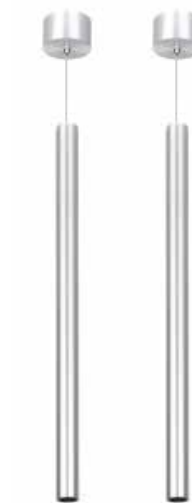
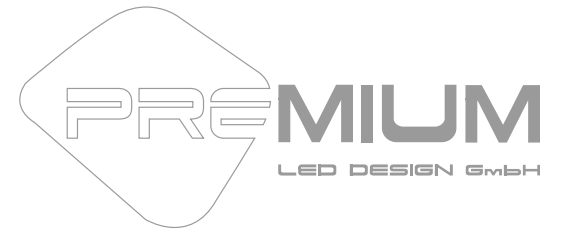
Watt	Farbtemperatur	Lumen	INDEX	Ausstrahlwinkel	Betriebsspannung
3W	2700K	290	>80	45°	85V ~265V







LED  
Hängeleuchten



## Form LED Pendelleuchte 6W

### Beschreibung

LED Design Hängeleuchte aus Aluminium.  
Kompaktes Design, exzellente Wärmeableitung und verbesserte Blendfrei-Funktion.  
Ideal für punktuelle Beleuchtung.  
Ausstrahlwinkel: 25°

Maße Lampe: H400/45X Ø70/35mm

\* Hinweis: Inkl. 350mA Konstantstromnetzteil

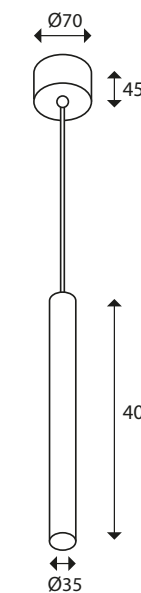
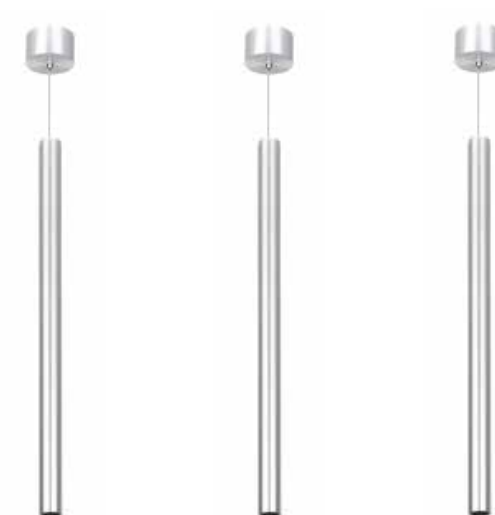
### Produkteigenschaften

- Kein Austausch der Leuchtmittel mehr notwendig
- Sehr lange Lebensdauer > 50.000 Std.
- Extrem geringe Einbautiefe
- Ideal für die wirtschaftliche Spotbeleuchtung
- Alternative zu Hochvolt-Halogenlampen
- Sehr geringer Energieverbrauch
- Kein UV- und IR-Anteil
- Professionelles Thermomanagement
- Kein Flimmern

### Artikel NR                      Gehäusefarbe

PRE- Form-6S                      Silber

Watt	Gesamt Leistungsaufnahme	CCT	Lumen	CRI	Ausstrahlwinkel	Betriebsspannung	Betriebsstrom
7W	6W	3000K	374	>80	47	100-240V	350mA





## Ball LED Pendelleuchte 4W

### Beschreibung

Leuchtenkörper aus Eisen brüniert oder Messing.  
Energieeffiziente LEDs mit hoher Farbwiedergabe. Reflektor aus Reinaluminium.  
Kürzbare Abhängung mit schwarzer Einspeisleitung.  
Ausstrahlwinkel: 25°

### Produkteigenschaften

- Kein Austausch der Leuchtmittel mehr notwendig
- Sehr lange Lebensdauer > 50.000 Std.
- Ideal für punktuelle Beleuchtung
- Alternative zu Hochvolt-Halogenlampen
- Sehr geringer Energieverbrauch
- Kein UV- und IR-Anteil
- Professionelles Thermomanagement
- Kein Flimmern

### Artikel NR                      Gehäusefarbe

PRE- Ball-Eisen-3000K-4W	Eisen
PRE- Ball-Eisen-4000K-4W	Eisen
PRE- Ball-Messing-3000K-4W	Messing
PRE- Ball-Messing-3000K-4W	Messing

Watt	CCT	Lumen	CRI	Ausstrahlwinkel	Betriebsspannung	Betriebsstrom
4W	3000K	325	>80	35	30V	350mA



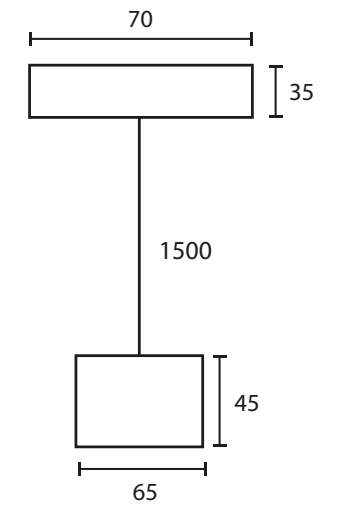
## Naked LED Pendelleuchte

### Beschreibung

E27 Fassung verkleidet mit Stahl-, Aluminium- oder Messingrohr.  
Oberfläche natur eloxiert, pulverbeschichtet oder brüniert  
Abhängung mit Textilverkabelung in verschiedenen Farben.

Artikel NR	Gehäusefarbe
------------	--------------

PRE- Naked-SB	Stahl brüniert
PRE- Naked-SR	Stahl rostig
PRE- Naked-M	Messing
PRE- Naked-AE	Alu eloxiert





## Cup LED Pendelleuchte

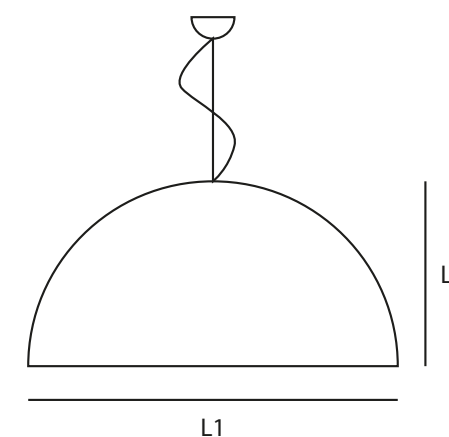
### Beschreibung

Cup Hängeleuchte. Leuchtenkörper aus Alu, oder Corten Stahl.  
 Die äussere Oberfläche ist rostig, brüniert oder Pulverbeschichtet.  
 Die Innenseite wird lackiert oder mit Blattgold überzogen.  
 Abgependelt wird die Leuchte mit Stahlseilen oder einer Pendenstange.  
 Durchmesser der Leuchte 600, 800, 1000 oder 1200mm.  
 Bestückt wird die Leuchte mit einem Halogenleuchtmittel maximal 205W.

Typ	Material	Lampen	Anwendung
Hängeleuchte	Aluminium /Corten Stahl	E27	Innenbeleuchtung

Grösse	L1 (mm)	L2 (mm)	Material
PRE60.##.##.##	600	300	PRE##.21.##.## 21 Alu
PRE80.##.##.##	800	400	PRE##.32.##.## 32 Corten Stahl
PRE10.##.##.##	1000	500	
PRE12.##.##.##	1200	600	

Farbe Außen	Farbe Innen	Stromkabel	Farbe	Art-Nr.
PRE##.##.01.##	PRE##.##.##.02	3x0,75	weiss	TT0701
01 schwarz	02 weiss	3x0,75	schwarz	TT0709
02 weiss	03 grau	3x0,75	grau	TT0706
03 grau	04 rot	3x0,75	braun	TT0720
04 rot	05 gelb	3x0,75	rot	TT0733
05 gelb	06 orange	3x0,75	gelb	TT0710
06 orange	07 grün	3x0,75	orange	TT0711
07 grün	08 blau	3x0,75	blau	TT07351
08 blau	30 Stahl natur	3x0,75	kupfer	TT0716
30 Stahl natur	60 Blattgold	3x0,75	beige	TT0721
31 Stahl brüniert		3x0,75	schwarz / weiss	TT0790
32 Stahl rostig				



# Elipse LED Pendelleuchte

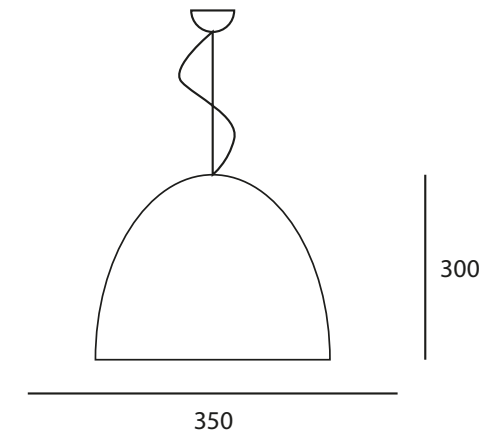
## Beschreibung

Die äussere Oberfläche pulverbeschichtet, rostig oder brüniert.  
 Die Innenseite wird nach RAL Farben lackiert mit Blattsilber oder Blattgold überzogen.  
 Abgebendelt wird die Leuchte mit einem höhneverstellbaren Stahlseil oder einer Pendenstange.  
 Durchmesser der Leuchte 340mm Höhe 300mm.

Typ	Material	Lampen	Anwendung
Hängeleuchte	Aluminium PRE-E35.21.##.## Corten Stahl PRE-E35.32.##.##	E27	Innenbeleuchtung

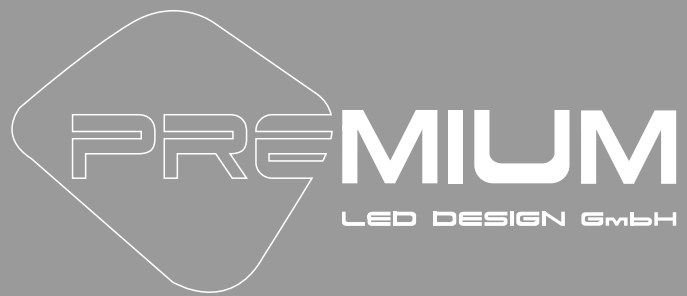
Farbe Außen	Farbe Innen	Stromkabel	Farbe	Art-Nr.
PRE-E35##.##.01.##	PRE-E35##.##.##.02	3x0,75	weiss	TT0701
01 schwarz	02 weiss	3x0,75	schwarz	TT0709
02 weiss	03 grau	3x0,75	grau	TT0706
03 grau	04 rot	3x0,75	braun	TT0720
04 rot	05 gelb	3x0,75	rot	TT0733
05 gelb	06 orange	3x0,75	gelb	TT0710
06 orange	07 grün	3x0,75	orange	TT0711
07 grün	08 blau	3x0,75	blau	TT07351
08 blau	30 Stahl natur	3x0,75	kupfer	TT0716
30 Stahl natur	60 Blattgold	3x0,75	beige	TT0721
31 Stahl brüniert	61 BlattSILBER	3x0,75	schwarz / weiss	TT0790
32 Stahl rostig				



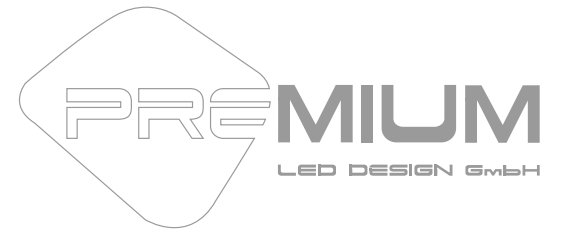


**PREMIUM**  
LED DESIGN GMBH





LED  
Stromschienenstrahler



## Premium Sunny LED Stromschienenstrahler 1 X 10W

### Beschreibung

Dieser LED Tracklicht Spot ist ausgestattet mit einem 10W COB Multichip.  
Sehr hohe Lichtleistung durch geringe Leistung aufnahme  
Abstrahlwinkel 30° / 50° , 350° drehbar und 210° schwenkbar;  
Perfekte Lichtlösung für Shops oder Einkaufszentren, etc.

Große Lampe: Ø75 x 75mm

Große Power Box: 120 x 85 x 45mm

### Artikel NR

### Gehäusefarbe

PRE-Stromschienstrahler-10W-W  
PRE-Stromschienstrahler-10W-B  
PRE-Stromschienstrahler-10W-S

Weiss  
Schwarz  
Silber

Watt/m	CCT	Lumen/m	CRI	Abstrahlwinkel	Betriebsspannung	Technik
10W	2700K 3000K 4000K 6000K	900-1100lm	>80	30° / 50°	AC180-277V	Optional Phasenanschnitt dimmar



# Premium Sunny LED Stromschienenstrahler 1 X 20W

## Beschreibung

Dieser LED Tracklicht Spot ist ausgestattet mit einem 20W COB Multichip.  
Sehr hohe Lichtleistung durch geringe Leistung aufnahme  
Abstrahlwinkel 30° / 50° , 350° drehbar und 210° schwenkbar;  
Perfekte Lichtlösung für Shops oder Einkaufszentren, etc.

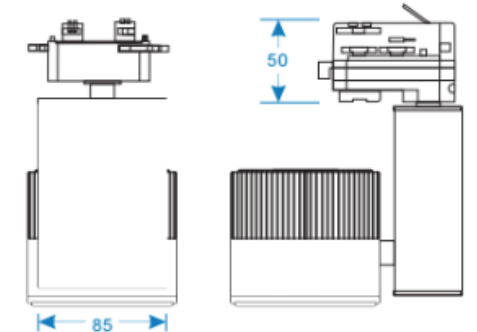
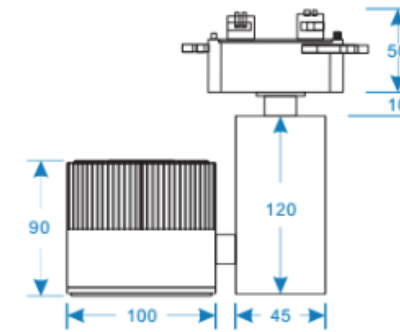
Große Lampe: Ø100 x 90mm  
Große Power Box: 120 x 85 x 45mm

## Artikel NR

## Gehäusefarbe

PRE-Stromschienstrahler-20W-W	Weiss
PRE-Stromschienstrahler-20W-B	Schwarz
PRE-Stromschienstrahler-20W-S	Silber

Watt/m	CCT	Lumen/m	CRI	Abstrahlwinkel	Betriebsspannung	Technik
20W	2700K 3000K 4000K 6000K	1650-2000lm	>80	30° / 50°	AC180-277V	Optional Phasenanschnitt dimmar



## Premium Sunny LED Stromschienenstrahler 1 X 30W

### Beschreibung

Dieser LED Tracklicht Spot ist ausgestattet mit einem 30W COB Multichip.  
Sehr hohe Lichtleistung durch geringe Leistung aufnahme  
Abstrahlwinkel 25° / 55° , 350° drehbar und 210° schwenkbar;  
Perfekte Lichtlösung für Shops oder Einkaufszentren, etc.

Große Lampe: Ø125 x 110mm

Große Power Box: 145 x 105 x 50mm

### Artikel NR

### Gehäusefarbe

PRE-Stromschienstrahler-30W-W  
PRE-Stromschienstrahler-30W-B  
PRE-Stromschienstrahler-30W-S

Weiss  
Schwarz  
Silber

Watt/m	CCT	Lumen/m	CRI	Abstrahlwinkel	Betriebsspannung	Technik
30W	2700K 3000K 4000K 6000K	2500-2800lm	>80	25° / 55°	AC180-277V	Optional Phasenanschnitt dimmar





# Premium Sunny LED Stromschienenstrahler 2 X 10W

## Beschreibung

Dieser LED Tracklicht Spot ist ausgestattet mit zwei 10W COB Multichip.  
Sehr hohe Lichtleistung durch geringe Leistung aufnahme  
Abstrahlwinkel 30° / 50° , 350° drehbar und 210° schwenkbar;  
Perfekte Lichtlösung für Shops oder Einkaufszentren, etc.

Große Lampe: Ø75 x 75mm

Große Power Box: 120 x 85 x 45mm

## Artikel NR

## Gehäusefarbe

PRE-Stromschienstrahler-2x10W-W  
PRE-Stromschienstrahler-2x10W-B  
PRE-Stromschienstrahler-2x10W-S

Weiss  
Schwarz  
Silber

Watt/m	CCT	Lumen/m	CRI	Abstrahlwinkel	Betriebsspannung	Technik
20W	2700K 3000K 4000K 6000K	1800-2200lm	>80	30° / 50°	AC180-277V	Optional Phasenanschnitt dimmar



# Premium Sunny LED Stromschienenstrahler 2 X 20W

## Beschreibung

Dieser LED Tracklicht Spot ist ausgestattet mit zwei 20W COB Multichip.  
Sehr hohe Lichtleistung durch geringe Leistung aufnahme  
Abstrahlwinkel 30° / 50° , 350° drehbar und 210° schwenkbar;  
Perfekte Lichtlösung für Shops oder Einkaufszentren, etc.

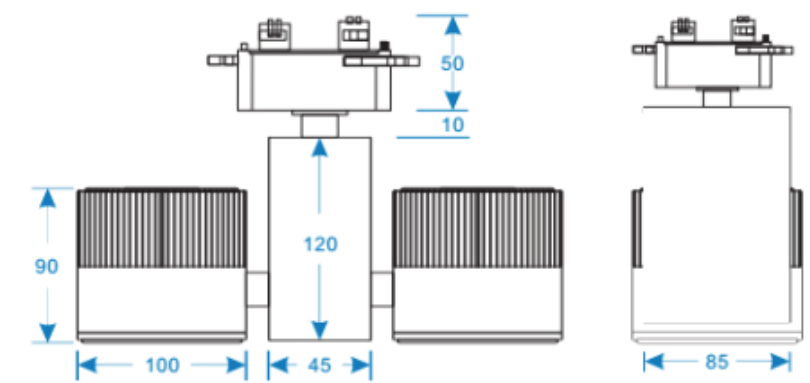
Große Lampe: Ø100x 90mm  
Große Power Box: 120 x 85 x 45mm

## Artikel NR

## Gehäusefarbe

PRE-Stromschienenstrahler-2x20W-W	Weiss
PRE-Stromschienenstrahler-2x20W-B	Schwarz
PRE-Stromschienenstrahler-2x20W-S	Silber

Watt/m	CCT	Lumen/m	CRI	Abstrahlwinkel	Betriebsspannung	Technik
40W	2700K 3000K 4000K 6000K	3300-4000lm	>80	30° / 50°	AC180-277V	Optional Phasenanschnitt dimmar



## Premium Sunny LED Stromschienenstrahler 2 X 30W

### Beschreibung

Dieser LED Tracklicht Spot ist ausgestattet mit zwei 30W COB Multichip.  
Sehr hohe Lichtleistung durch geringe Leistung aufnahme  
Abstrahlwinkel 25° / 55° , 350° drehbar und 210° schwenkbar;  
Perfekte Lichtlösung für Shops oder Einkaufszentren, etc.

Große Lampe: Ø125 x 110mm  
Große Power Box: 145x 105 x 50mm

### Artikel NR

### Gehäusefarbe

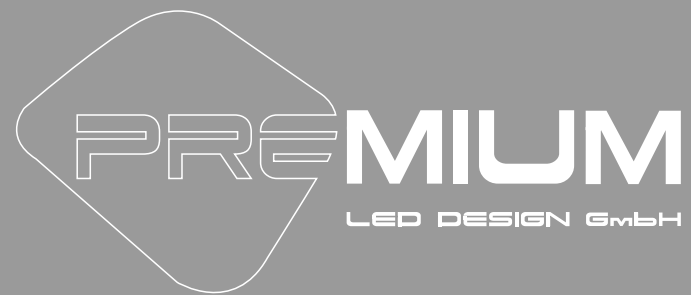
PRE-Stromschienstrahler-2x30W-W  
PRE-Stromschienstrahler-2x30W-B  
PRE-Stromschienstrahler-2x30W-S

Weiss  
Schwarz  
Silber

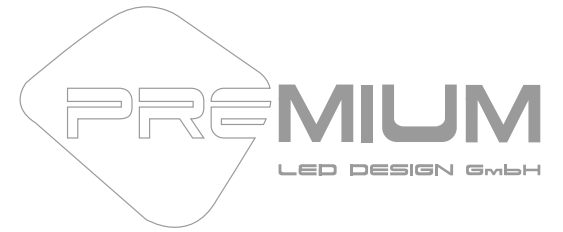
Watt/m	CCT	Lumen/m	CRI	Abstrahlwinkel	Betriebsspannung	Technik
60W	2700K 3000K 4000K 6000K	5000-5600lm	>80	5° / 55°	AC180-277V	Optional Phasenanschnitt dimmar







LED  
Bänder



## LED Band 9,6W 2000K

### Beschreibung

Flexibles 24V LED Band  
Speziell entwickeltes LED Band zur Herstellung von extrem warmweissen Lichteffekten sowohl indirekt als auch direkt.

### Produktmerkmale

- Trennbar alle 6 Module / 5cm
- Montage mittels wärmebeständiges 3M-Doppelklebeband.
- Minimaler Energieverbrauch
- Lebensdauer > 100.000 Std.
- Professionelles Thermomanagement in Verbindung mit unseren Premium Aluminiumkühlprofilen

### Artikel NR

PRE-24V-2000K-9,6W

Watt/m	CCT	Lumen/m	CRI	Abstrahlwinkel	Betriebsspannung
9,6W	2000K	720	80	120	DC24V





## LED Band 14,4W

### Beschreibung

Flexibles 24V LED Band  
Speziell entwickeltes LED Band zur Herstellung von warmweissen Lichteffekten sowohl indirekt als auch direkt.

### Produktmerkmale

- Trennbar alle 6 Module / 10cm
- Montage mittels wärmebeständiges 3M-Doppelklebeband.
- Minimaler Energieverbrauch
- Lebensdauer > 100.000 Std.
- Professionelles Thermomanagement in Verbindung mit unseren Premium Aluminiumkühlprofilen

### Artikel NR

### Farbtemperatur

PRE-24V-2700K-14,4W  
PRE-24V-4000K-14,4W

2700K  
4000K

Watt/m	CCT	Lumen/m	CRI	Abstrahlwinkel	Betriebsspannung
14,4W	2700K	1000	80	120	DC24V
14,4W	4000K	1300	80	120	DC24V





## LED Band 14,4W RGB

### Beschreibung

Flexibles 24V LED Band  
Speziell entwickeltes LED Band zur Herstellung von farblichen Lichteffekten sowohl indirekt als auch direkt.

### Produktmerkmale

- Trennbar alle 6 Module / 10cm
- Montage mittels wärmebeständiges 3M-Doppelklebeband.
- Minimaler Energieverbrauch
- Lebensdauer > 100.000 Std.
- Professionelles Thermomanagement in Verbindung mit unseren Premium Aluminiumkühlprofilen

### Artikel NR

PRE-24V-RGB-14,4W

Watt/m	CCT	Lumen/m	Abstrahlwinkel	Betriebsspannung
14,4W	RGB	980	120	DC24V



## LED Band 17W High Power

### Beschreibung

Flexibles 24V LED Band  
Speziell entwickeltes LED Band zur Herstellung von warmweissen Lichteffekten sowohl indirekt als auch direkt.

### Produktmerkmale

- LED Type: SMD 5050 PLCC-3
- Trennbar alle 6 Module / 5cm
- Montage mittels wärmebeständiges 3M-Doppelklebeband.
- Minimaler Energieverbrauch
- Lebensdauer > 100.000 Std.
- Professionelles Thermomanagement in Verbindung mit unseren Premium Aluminiumkühlprofilen

### Artikel NR Farbtemperatur

PRE-24V-2700K-17W 2700K  
PRE-24V-4000K-17W 4000K

Watt/m	CCT	Lumen/m	CRI	Abstrahlwinkel	Betriebsspannung
17W	2700K	1200	80	120	DC24V
17W	4000K	1200	80	120	DC24V



## LED Band 17,2W 2700K

### Beschreibung

Flexibles 24V LED Band  
Speziell entwickeltes LED Band zur Herstellung von warmweissen Lichteffekten sowohl indirekt als auch direkt.

### Produktmerkmale

- Trennbar alle 12 Module / 17cm
- Montage mittels wärmebeständiges 3M-Doppelklebeband.
- Minimaler Energieverbrauch
- Lebensdauer > 100.000 Std.
- Professionelles Thermomanagement in Verbindung mit unseren Premium Aluminiumkühlprofilen

### Artikel NR

PRE-24V-2700K-17,2W

Watt/m	CCT	Lumen/m	CRI	Abstrahlwinkel	Betriebsspannung
17,2W	2700K	1400	80	120	DC24V



## LED Band 23W RGB + 2000K

### Beschreibung

Flexibles 24V LED Band  
Speziell entwickeltes LED Band zur Herstellung von extrem warmweissen und farblichen Lichteffekten sowohl indirekt als auch direkt.

### Produktmerkmale

- Trennbar alle 6 Module / 10cm
- Montage mittels wärmebeständiges 3M-Doppelklebeband.
- Minimaler Energieverbrauch
- Lebensdauer > 100.000 Std.
- Professionelles Thermomanagement in Verbindung mit unseren Premium Aluminiumkühlprofilen

### Artikel NR

PRE-24V-RGB-2000K-23W

Watt/m	CCT	Lumen/m	Abstrahlwinkel	Betriebsspannung
23W	RGB+2000K	1480	120	DC24V



## LED Band 26W RGB + 3000K / 4 in 1 Chip

### Beschreibung

Flexibles 24V LED Band  
Speziell entwickeltes LED Band zur Herstellung von extrem warmweissen und farblichen Lichteffekten sowohl indirekt als auch direkt.

### Produktmerkmale

- Trennbar alle 6 Module / 7cm
- Montage mittels wärmebeständiges 3M-Doppelklebeband.
- Minimaler Energieverbrauch
- Lebensdauer > 100.000 Std.
- Professionelles Thermomanagement in Verbindung mit unseren Premium Aluminiumkühlprofilen

### Artikel NR

PRE-24V-RGB-3000K-26W

Watt/m	CCT	Lumen/m	Abstrahlwinkel	Betriebsspannung
26W	RGB+3000K		120	DC24V



## LED Band 28,8W 2700K

### Beschreibung

Flexibles 24V LED Band  
Speziell entwickeltes LED Band zur Herstellung von warmweissen Lichteffekten sowohl indirekt als auch direkt.

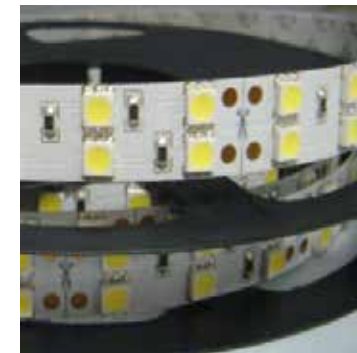
### Produktmerkmale

- Trennbar alle 6 Module / 5cm
- Montage mittels wärmebeständiges 3M-Doppelklebeband.
- Minimaler Energieverbrauch
- Lebensdauer > 100.000 Std.
- Professionelles Thermomanagement in Verbindung mit unseren Premium Aluminiumkühlprofilen

### Artikel NR

PRE-24V-2700K-28,8W

Watt/m	CCT	Lumen/m	CRI	Abstrahlwinkel	Betriebsspannung
28,8W	2700K	2100lm/m	80	120°	DC24V





# LED Band 36W High Power

## Beschreibung

Flexibles 24V LED Band  
Speziell entwickeltes LED Band zur Herstellung von warmweissen Lichteffekten sowohl indirekt als auch direkt.

## Produktmerkmale

- LED Type: 5730 SMD
- Trennbar alle 6 Module / 5cm
- Montage mittels wärmebeständiges 3M-Doppelklebeband.
- Minimaler Energieverbrauch
- Lebensdauer > 100.000 Std.
- Professionelles Thermomanagement in Verbindung mit unseren Premium Aluminiumkühlprofilen

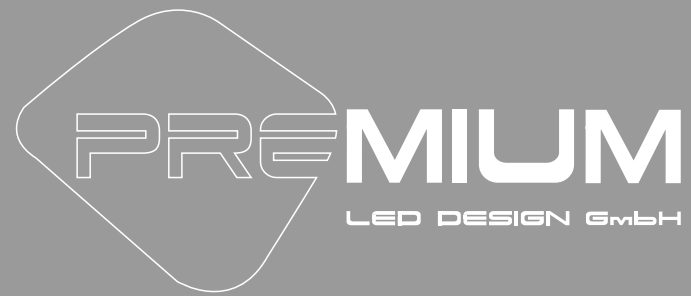
Artikel NR	Farbtemperatur
------------	----------------

PRE-24V-2700K-36W	2700K
PRE-24V-4000K-36W	4000K

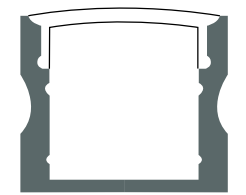
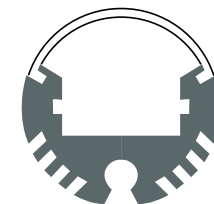
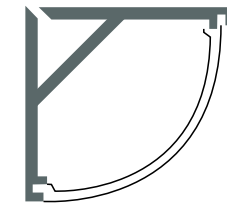
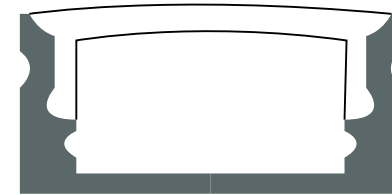
Watt/m	CCT	Lumen/m	CRI	Abstrahlwinkel	Betriebsspannung
36W	2700K	3200	80	120	DC24V
36W	4000K	3600	80	120	DC24V







LED  
Profile



## Mini Alu-Profil 18X8mm

### Produkt - Einleitung

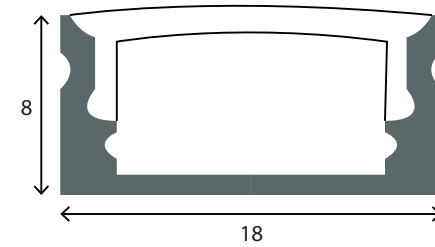
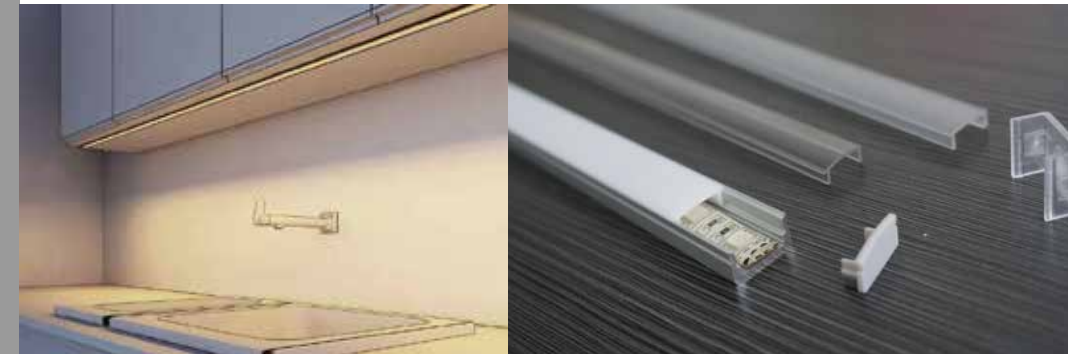
LED Profil für Möbeleinbau mit geringer Montagehöhe.  
Mit unseren Premium LED Profilen lassen sich sämtliche Designs und architektonische Muster, an Decke, Wand und Boden realisieren.

### Artikel NR

Profil 18mmX8mm inkl. opalmatte PVC Abdeckung: PRE-Mini-2000mm

### Optionales Zubehör:

- Endkappen: PRE-Mini-End
- Befestigungs-Clips: PRE-Mini-Clips



## Midi Alu-Profil 17,2X15,3mm

### Produkt - Einleitung

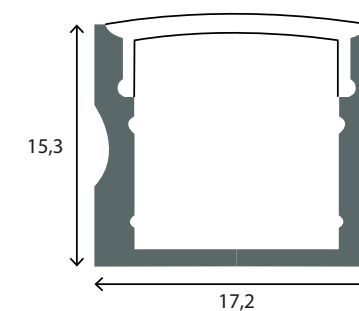
Standard LED Profil zur Einsatz für 1 LED Band.  
Mit unseren Premium LED Profilen lassen sich sämtliche Designs und architektonische Muster, an Decke, Wand und Boden realisieren.

### Artikel NR

Profil 17,2mmX15,3mm inkl. opalmatte PVC Abdeckung: PRE-Midi-2000mm

### Optionales Zubehör:

- Endkappen: PRE-Midi-End
- Befestigungs-Clips: PRE-Midi-Clips



## Maxi Alu-Profil 23X10mm

### Produkt - Einleitung

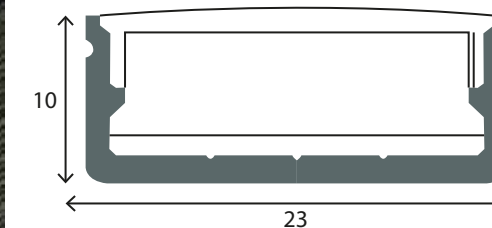
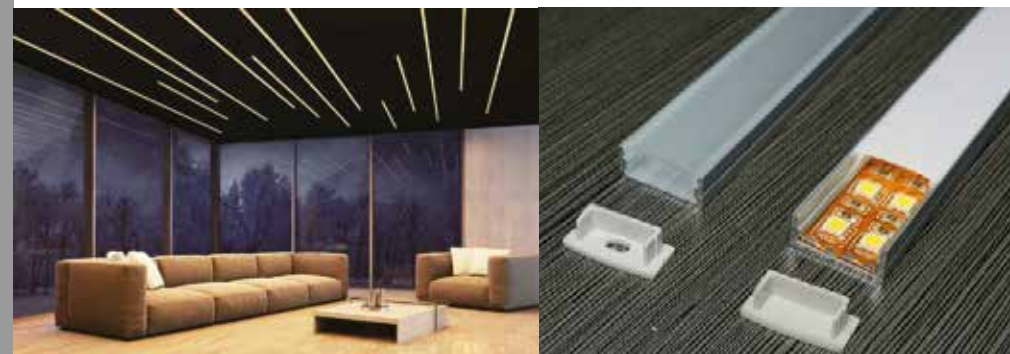
Spezielles LED Profil für den Einsatz von 2 LED Bändern in einem Profil.  
Mit unseren Premium LED Profilen lassen sich sämtliche Designs und architektonische Muster, an Decke, Wand und Boden realisieren.

### Artikel NR

Profil 20mmX10mm inkl. opalmatte PVC Abdeckung: PRE-Maxi-2000mm

### Optionales Zubehör:

- Endkappen: PRE-Maxi-End
- Befestigungs-Clips: PRE-Maxi-Clips



## Maxi Wall Alu-Profil 35X34,9mm

### Produkt - Einleitung

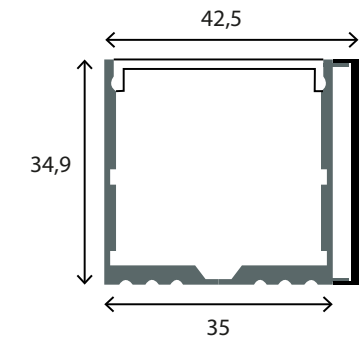
Design LED Profil zur Wandbefestigung und Wandbeflutung.  
Mit unseren Premium LED Profilen lassen sich sämtliche Designs und architektonische Muster, an Decke, Wand und Boden realisieren.

### Artikel NR

Profil 35mmX34,9mm inkl. opalmatte PVC Abdeckung: PRE-Maxi-Wall-2000mm

### Optionales Zubehör:

- Endkappen: PRE-Maxi-Wall-End
- Befestigungs-Clips: PRE-Maxi-Wall-Clips





## Maxi Top Alu-Profil 35X41,98mm

### Produkt - Einleitung

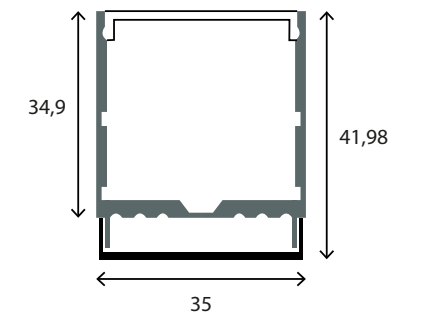
Design LED Profil zur Wand & Deckenbefestigung, sowohl mit Abhängung.  
Mit unseren Premium LED Profilen lassen sich sämtliche Designs und architektonische Muster, an Decke, Wand und Boden realisieren.

### Artikel NR

Profil 35mmX41,98mmm inkl. opalmatte PVC Abdeckung: PRE-Maxi-Top-2000mm

### Optionales Zubehör:

- Endkappen: PRE-Maxi-Top-End
- Befestigungs-Clips: PRE-Maxi-Top-Clips



## Eck Round Alu-Profil 16X16mm

### Produkt - Einleitung

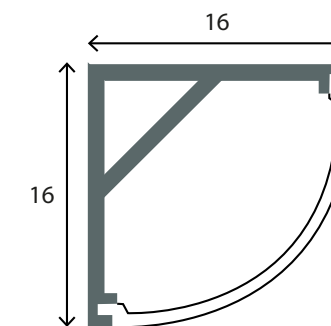
LED Profil für Eckanbau mit geringer Montagehöhe.  
Mit unseren Premium LED Profilen lassen sich sämtliche Designs und architektonische Muster, an Decke, Wand und Boden realisieren.

### Artikel NR

Profil 16mmX16mm inkl. opalmatte PVC Abdeckung: PRE-Eck-Round-2000mm

### Optionales Zubehör:

- Endkappen: PRE-Eck-End
- Befestigungs-Clips: PRE-Eck-Clips



## Round Alu-Profil Ø 20mm

### Produkt - Einleitung

---

Design LED Profil speziell zur Abhängung.  
Mit unseren Premium LED Profilen lassen sich sämtliche Designs und architektonische Muster, an Decke, Wand und Boden realisieren.

### Artikel NR

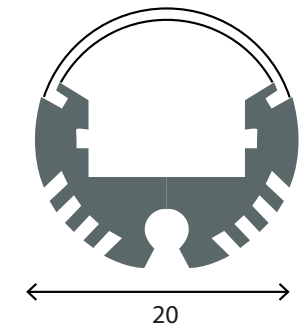
---

Profil Ø20mm inkl. opalmatte PVC Abdeckung: PRE-Round-2000mm

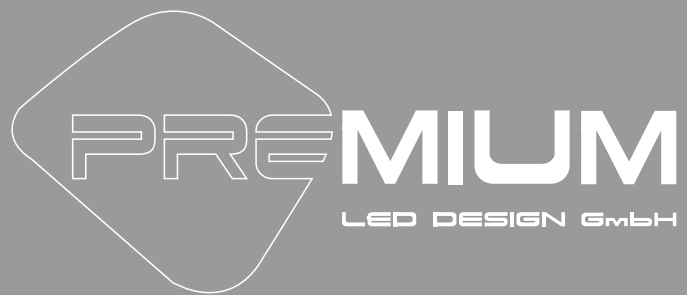
### Optionales Zubehör:

---

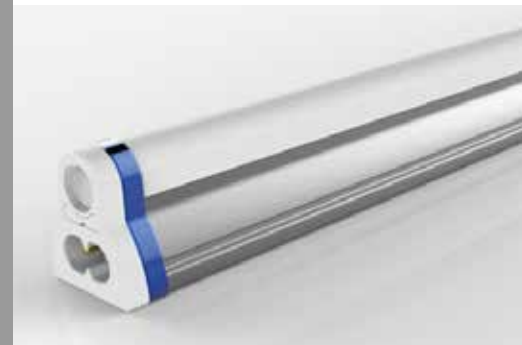
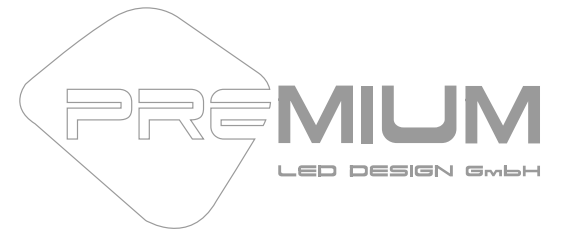
- Endkappen: PRE-Round-End
- Befestigungs-Clips: PRE-Round-Clips







LED  
Röhren



## Premium LED T5AE Tube

Modell	LED T5AE 600mm 11W	LED T5AE 900mm 17W	LED T5AE 1200mm 20W	LED T5AE 1500mm 24W	LED T5AE 1500mm 30W
Art. Nr. 3000K warmweiß	PRE-T5AE-600-11W-3000K	PRE-T5AE-900-17W-3000K	PRE-T5AE-1200-20W-3000K	PRE-T5AE-1500-24W-3000K	PRE-T5AE-1500-30W-3000K
Art. Nr. 4000K normalweiß	PRE-T5AE-600-11W-4000K	PRE-T5AE-900-17W-4000K	PRE-T5AE-1200-20W-4000K	PRE-T5AE-1500-24W-4000K	PRE-T5AE-1500-30W-4000K
Art. Nr. 6000K tageslichtweiß	PRE-T5AE-600-11W-6000K	PRE-T5AE-900-17W-6000K	PRE-T5AE-1200-20W-6000K	PRE-T5AE-1500-24W-6000K	PRE-T5AE-1500-30W-6000K
Größe	565mm x 25mm x 33mm	870mm x 25mm x 33mm	1175mm x 25mm x 33mm	1475mm x 25mm x 33mm	1475mm x 25mm x 33mm
Lichtstrom	1155lm-1265lm	1785lm-1955lm	2100lm-2300lm	2520lm-2760lm	3150lm-3450lm
Lichtfarbe	Warmweiß mit 3000 K Normalweiß mit 4000 K Tageslichtweiß mit 6000 K	Warmweiß mit 3000 K Normalweiß mit 4000 K Tageslichtweiß mit 6000 K	Warmweiß mit 3000 K Normalweiß mit 4000 K Tageslichtweiß mit 6000 K	Warmweiß mit 3000 K Normalweiß mit 4000 K Tageslichtweiß mit 6000 K	Warmweiß mit 3000 K Normalweiß mit 4000 K Tageslichtweiß mit 6000 K
Farbwiedergabe Ra (CRI)	>80	>80	>80	>80	>80
LED Type u. Anzahl	108 SMD 3528	168 SMD 3528	216 SMD 3528	240 SMD 3528	336 SMD 3528
Material	stabiles Gehäuse aus Aluminium mit hochwertiger mattierter (frosted) PV Abdeckung				
Abstrahlwinkel	120° Strahlung nach unten				
Effizienzklasse	Energieeffizienzklasse A+; Wirkfaktor (cos phi) >0,93				
Spannung; Frequenz	Integriertes Netzteil zum direkten Anschluß an 110/220V				
Schutzart, Zerkat	IP20, TÜV, CE, RoHS Kennzeichnung				
Temperatur	Operating -20~+40°C Storage -40~+85°C				
Technische Daten	Input Voltage: AC100~277V 50/60HZ PF>0.93 THD<20% Power Efficiency:>0.87				



### Standard Zubehör

Clips: PRE-T5AE-Clips  
220V Kabel: PRE-T5AE-220V-Kabel

### Optipnales Zubehör

Schalter: PRE-T5AE-Schalter  
Verbindungskabel: PRE-T5AE-VKabel  
Steckverbinder: PRE-T5AE-StVerbinder



- TÜV , CE und RoHS zertifiziert
- SMD 3528 LED Chips - die neueste Generation am Markt
- Farbwiedergabewert (Ra) >80 - für ausgezeichnete Farbwiedergabe
- Bis zu 115 Lumen/Watt
- Sehr gute Lichtausbeute
- 50.000 Stunden erwartete Lebensdauer
- Beste Industriekomponenten, ausgezeichnetes Preis- / Leistungsverhältnis

### Produktvorteile:

- Professionelles Thermomanagement durch integrierte Kühlrippen auf der Rückseite
- Einfache und schnelle Installation
- direkter Anschluss an 230 Volt
- kein Vorschaltgerät und kein Starter nötig
- Unschlagbar im Preis im speziellen für Neuinstallationen
- TÜV zertifiziert
- CE zertifiziert
- ROHS konform
- IP20 Schutzklasse

IP20



ROHS



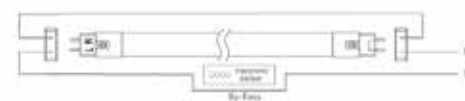
## Premium LED T8 Tube (Neueste Technologie Bis zu 130 Lumen/Watt)

Modell	LED T8 600mm 11W	LED T8 900mm 17W	LED T8 1200mm 20W	LED T8 1500mm 24W
Art. Nr. 3000K warmweiß	PRE-T8-600-11W-3000K	PRE-T8-900-17W-3000K	PRE-T8-1200-20W-3000K	PRE-T8-1500-24W-3000K
Art. Nr. 4000K normalweiß	PRE-T8-600-11W-4000K	PRE-T8-900-17W-4000K	PRE-T8-1200-20W-4000K	PRE-T8-1500-24W-4000K
Art. Nr. 6000K tageslichtweiß	PRE-T8-600-11W-6000K	PRE-T8-900-17W-6000K	PRE-T8-1200-20W-6000K	PRE-T8-1500-24W-6000K
Type; Sockel	T8; G13, 180° frei drehbar, einrastend			
Größe	600mm x Ø 26mm	900mm x Ø 26mm	1200mm x Ø 26mm	1500mm x Ø 26mm
Einspeisung	einseitig, galvanisch getrennt; VDE und TÜV konform; siehe Installationsanleitung			
Leistung / Ersatz für Leuchtstoffröhren	11W / 18 W	17W / 30 W	20W / 36 W	24W / 58 W
Abdeckung	mattiert (frosted)	mattiert (frosted)	mattiert (frosted)	mattiert (frosted)
Lichtstrom	1320lm-1430lm	2040lm-2210lm	2400lm-2600lm	2880lm-3120lm
Lichtfarbe	Warmweiß mit 3000 K Normalweiß mit 4000 K Tageslichtweiß mit 6000 K	Warmweiß mit 3000 K Normalweiß mit 4000 K Tageslichtweiß mit 6000 K	Warmweiß mit 3000 K Normalweiß mit 4000 K Tageslichtweiß mit 6000 K	Warmweiß mit 3000 K Normalweiß mit 4000 K Tageslichtweiß mit 6000 K
Farbwiedergabe Ra (CRI)	>80	>80	>80	>80
LED Type u. Anzahl	56 SMD 3528	84 SMD 3528	112 SMD 3528	168 SMD 3528
Material	stabiles Gehäuse aus Aluminium mit hochwertiger mattierter (frosted) PV Abdeckung			
Abstrahlwinkel	120° Strahlung nach unten			
Effizienzklasse	Energieeffizienzklasse A+; Wirkfaktor (cos phi) >0,93			
Spannung; Frequenz	100-267 Volt bei 50 - 60Hz; nicht dimmbar			
Schutzart, Zerfikat	IP20; VDE, TÜV, CE, UL, RoHS Kennzeichnung			

Installation für Drossel  
(Starter Dummy)



Installation für EVG  
(EVG muss überbrückt werden)



- VDE, TÜV, CE, UL und RoHS zertifiziert
- 180° frei drehbar - für alle Einbausituationen
- SMD 3528 LED Chips - die neueste Generation am Markt
- Farbwiedergabewert (Ra) >80 - für ausgezeichnete Farbwiedergabe
- Bis zu 130 Lumen/Watt
- Sehr gute Lichtausbeute
- 50.000 Stunden erwartete Lebensdauer
- Beste Industriekomponenten, ausgezeichnetes Preis- / Leistungsverhältnis

Nicht geeignet für konventionelle Leuchtstoffröhren oder veraltete LED-Röhren mit beidseitiger Einspeisung

Produktvorteile:

- Professionelles Thermomanagement durch integrierte Kühlrippen auf der Rückseite
- Einfache und schnelle Installation
- direkter Anschluss an 230 Volt
- kein Vorschaltgerät und kein Starter nötig (Dummy bei verbauter Drossel)
- LED-Röhren können in beliebiger Richtung eingesetzt werden
- kostengünstige Alternative im Vergleich zum Umbau einer Halterung für Leuchtstoffröhren
- Unschlagbar im Preis im speziellen für Neuinstallationen
- CE, VDE, UL zertifiziert
- RoHS konform
- IP20 Schutzklasse





## Premium High Tech LED Tube (IP66 )

Modell	LED High Tech 600mm 20W	LED High Tech 900mm 30W	LED High Tech 1200mm 40W	LED High Tech 1500mm 50W	LED High Tech 1500mm 65W
Art. Nr. 3000K warmweiß	PRE-HT-600-20W-3000K	PRE-HT-900-30W-3000K	PRE-HT-1200-40W-3000K	PRE-HT-1500-50W-3000K	PRE-HT-1500-65W-3000K
Art. Nr. 4000K normalweiß	PRE-HT-600-20W-4000K	PRE-HT-900-30W-4000K	PRE-HT-1200-40W-4000K	PRE-HT-1500-50W-4000K	PRE-HT-1500-65W-4000K
Art. Nr. 6000K tageslichtweiß	PRE-HT-600-20W-6000K	PRE-HT-900-30W-6000K	PRE-HT-1200-40W-6000K	PRE-HT-1500-50W-6000K	PRE-HT-1500-65W-6000K
Größe	600mm x 83mm x 63mm	900mm x 83mm x 63mm	1200mm x 83mm x 63mm	1500mm x 83mm x 63mm	1500mm x 83mm x 63mm
Lichtstrom	1900lm-2100lm	2850lm-3150lm	3800lm-4200lm	4750lm-5250lm	6175lm-6825lm
Lichtfarbe	Warmweiß mit 3000 K Normalweiß mit 4000 K Tageslichtweiß mit 6000 K	Warmweiß mit 3000 K Normalweiß mit 4000 K Tageslichtweiß mit 6000 K	Warmweiß mit 3000 K Normalweiß mit 4000 K Tageslichtweiß mit 6000 K	Warmweiß mit 3000 K Normalweiß mit 4000 K Tageslichtweiß mit 6000 K	Warmweiß mit 3000 K Normalweiß mit 4000 K Tageslichtweiß mit 6000 K
Farbwiedergabe Ra (CRI)	>80	>80	>80	>80	>80
LED Type u. Anzahl	108 SMD 3528	156 SMD 3528	216 SMD 3528	264 SMD 3528	351 SMD 3528
Material	stabiles Gehäuse aus Aluminium mit hochwertiger mattierter (frosted) PV Abdeckung				
Abstrahlwinkel	120° Strahlung nach unten				
Effizienzklasse	Energieeffizienzklasse A+; Wirkfaktor (cos phi) >0,93				
Spannung; Frequenz	Integriertes Netzteil zum direkten Anschluß an 110/220V				
Schutzart, Zerfikat	IP66, TÜV, CB, UL Kennzeichnung				
Temperatur	Operating -20~+40°C Storage -40~+85°C				
Technische Daten	Input Voltage: AC100~277V 50/60HZ PF>0.93 THD<20% Power Efficiency:>0.87				



- LED Beleuchtung für universellen Einsatz:

- Montageinformationen:

- \* Aufbaumontage mit Clips
- \* Abhängung mittels Drahtseil
- \* inkl. fest verbauten Netzteil zum direkten Anschluß an 110/220V

- Perfekt geschützt:

- \* Schutzart IP 65
- \* Schutz gegen Staub
- \* Schutz gegen Korrosion
- \* extreme Materialfestigkeit (Hochdruck, befahrbar)
- \* Temperaturbeständig von - 40 bis + 85 Grad

- Professionelles Thermomanagement durch integrierte Kühlrippen auf der Rückseite.
- Maximale Ausleuchtung ohne Blendung
- Kein UV, kein Blei, kein Quecksilber
- TÜV Süd / UL / CB-Zertifizierung



## Premium mini High Tech LED Tube (IP65)

Modell	LED mini High Tech 600mm 20W	LED mini High Tech 900mm 25W	LED mini High Tech 1200mm 30W
Art. Nr. 3000K warmweiß	PRE-Mini-HT-600-20W-3000K	PRE-Mini-HT-900-25W-3000K	PRE-Mini-HT-1200-30W-3000K
Art. Nr. 4000K normalweiß	PRE-Mini-HT-600-20W-4000K	PRE-Mini-HT-900-25W-4000K	PRE-Mini-HT-1200-30W-4000K
Art. Nr. 6000K tageslichtweiß	PRE-Mini-HT-600-20W-6000K	PRE-Mini-HT-900-25W-6000K	PRE-Mini-HT-1200-30W-6000K
Größe	600mm x 44mm x 40mm	900mm x 44mm x 40mm	1200mm x 44mm x 40mm
Lichtstrom	1900lm-2100lm	2375lm-2625lm	2850lm-3150lm
Lichtfarbe	Warmweiß mit 3000 K Normalweiß mit 4000 K Tageslichtweiß mit 6000 K	Warmweiß mit 3000 K Normalweiß mit 4000 K Tageslichtweiß mit 6000 K	Warmweiß mit 3000 K Normalweiß mit 4000 K Tageslichtweiß mit 6000 K
Farbwiedergabe Ra (CRI)	>80	>80	>80
LED Type u. Anzahl	216 SMD 3528	288 SMD 3528	336 SMD 3528
Material	stabiles Gehäuse aus Aluminium mit hochwertiger mattierter (frosted) PV Abdeckung		
Abstrahlwinkel	120° Strahlung nach unten		
Effizienzklasse	Energieeffizienzklasse A+; Wirkfaktor (cos phi) >0,93		
Spannung; Frequenz	Integriertes Netzteil zum direkten Anschluß an 110/220V		
Schutzart, Zerfikat	IP65, TÜV, CB, UL Kennzeichnung		
Temperatur	Operating -20~+40°C Storage -40~+85°C		
Technische Daten	Input Voltage: AC100~277V 50/60HZ PF>0.93 THD<20% Power Efficiency:>0.87		



- LED Beleuchtung für universellen Einsatz:

- Montageinformationen:

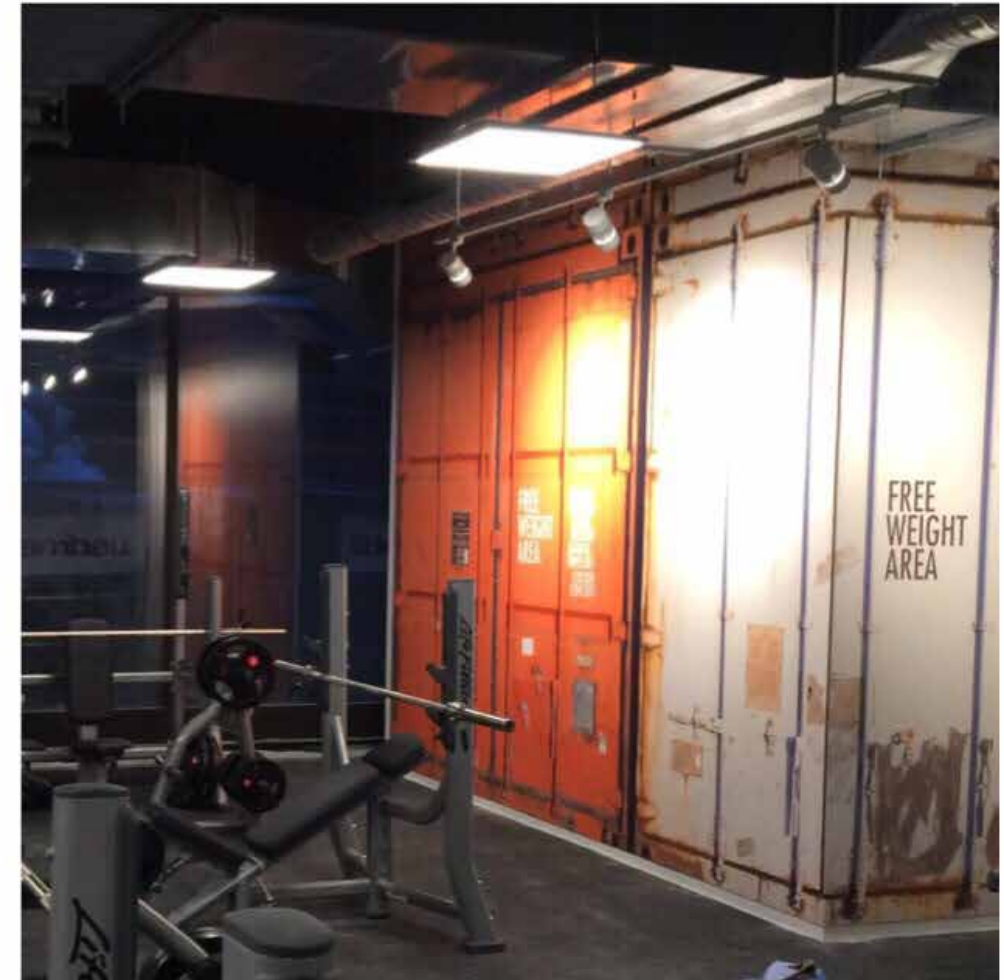
- \* Aufbaumontage mit Clips
- \* Abhängung mittels Drahtseil
- \* inkl. fest verbauten Netzteil zum direkten Anschluß an 110/220V

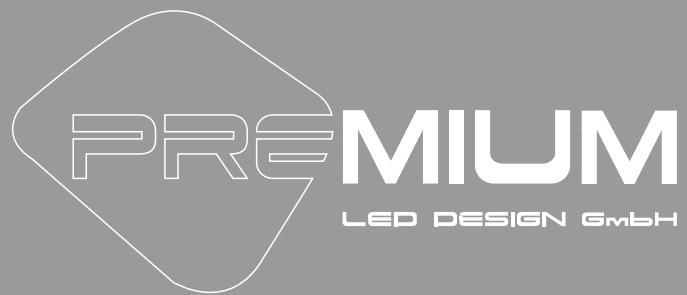
**- Perfekt geschützt:**

- \* Schutzart IP 65
- \* Schutz gegen Staub
- \* Schutz gegen Korrosion
- \* extreme Materialfestigkeit (Hochdruck, befahrbar)
- \* Temperaturbeständig von - 40 bis + 85 Grad

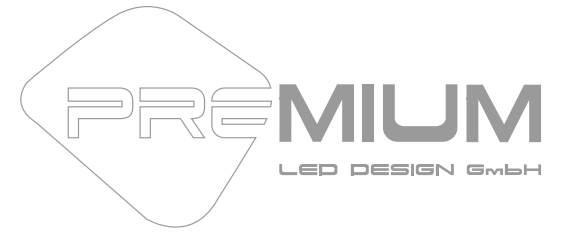
- Professionelles Thermomanagment durch integrierte Kühlrippen auf der Rückseite.
- Maximale Ausleuchtung ohne Blendung
- Kein UV, kein Blei, kein Quecksilber
- TÜV Süd / UL / CB-Zertifizierung







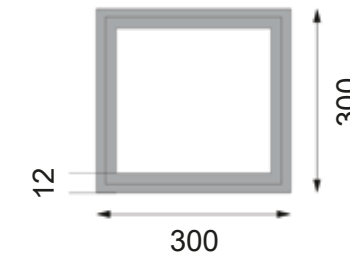
LED  
Panele



# LED Matrix 300X300mm 36W // 5 Jahre Garantie LED Panel / Treiber

- Sehr hochwertige, ultraflache LED-Panels mit weißen/silbernen Rahmen
- Gleichmäßige Lichtverteilung für perfekte, blendfreie Ausleuchtung
- Dimmbar mit 1-10V, Phasenanschnitt Meanwell Treiber
- Ideal zur Beleuchtung von Büros, Gastronomie, Fitnessstudio, Korridoren, als Hintergrundbeleuchtung für Fotos und Werbung; bedruckbar
- CE und RoHS, UL zertifiziert

Modell	300X300X12 Dimmbar
Art. Nr. 3000K warmweiß (ww)	PRE-LED-Matrix-3030-3000K
Art. Nr. 4000K normalweiß (nw)	PRE-LED-Matrix-3030-4000K
Art. Nr. 6000K tageslichtweiß (cw)	PRE-LED-Matrix-3030-6000K
Montageart	Seilabhängung, Integrierung in Rasterdecken, Gipskartondecken oder mit Aufbaurahmen
Große	295 x 295 x 12 mm
Ausschnitt	280 x 280 mm
Anschlussleistung	ca. 36 Watt
Ersatz für	2 x 60cm Leuchtstoffröhre
Lichtstrom	3400lm
Lumen pro Watt	ca. 100lm/W
Farbwiedergabe Ra (CRI)	Ra >80
LED Type u. Anzahl	SMD 4014
Material	Hochwertige Alurahmen, PV Frontabdeckung, Alukühlkörper auf der Rückseite
Abstrahlwinkel	120°
Effizienzklasse	Energieeffizienzklasse A+; Leistungsfaktor (cos phi) > 0,85
Spannung; Frequenz	180-240 Volt; 50 - 60Hz
Schutzart, Zertifikat	IP40; CE: RoHS Kennzeichnung
Technik	Option 1: geschalteter Treiber Option 2: phasenanschnitt dimmbarer Treiber Option 3: 1-10V Treiber



#### • Zubehör:

##### Seilabhängung:

Option 1 / Seilabhängung  
-4-teiliges Hänger Set mit einstellbarer Länge  
PRE-LED-Matrix-3030-AH

Option 2 / Montage in Gipskartondecken  
-4-teiliges Einbauskrauben Set  
PRE-LED-Matrix-3030-EH

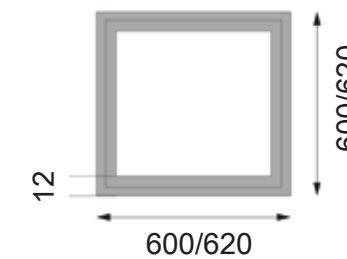
Option 3 / Montage mit Aufbaurahmen  
PRE-LED-Matrix-3030-AB



## LED Matrix 600X600mm 42W / LED Matrix 620X620mm 42W // 5 Jahre Garantie LED Panel / Treiber

- Sehr hochwertige, ultraflache LED-Panels mit weißen/silbernen Rahmen
- Gleichmäßige Lichtverteilung für perfekte, blendfreie Ausleuchtung
- Dimmbar mit 1-10V, Phasenanschnitt Meanwell Treiber
- Ideal zur Beleuchtung von Büros, Gastronomie, Fitnessstudio, Korridoren, als Hintergrundbeleuchtung für Fotos und Werbung; bedruckbar
- CE und RoHS; UL zertifiziert

Modell	600X600X12 Dimmbar	620X620X12 Dimmbar
Art. Nr. 3000K warmweiß (ww)	PRE-LED-Matrix-6060-3000K	PRE-LED-Matrix-6262-3000K
Art. Nr. 4000K normalweiß (nw)	PRE-LED-Matrix-6060-4000K	PRE-LED-Matrix-6262-4000K
Art. Nr. 6000K tageslichtweiß (cw)	PRE-LED-Matrix-6060-6000K	PRE-LED-Matrix-6262-6000K
Montageart	Seilabhängung, Integrierung in Rasterdecken, Gipskartondecken oder mit Aufbaurahmen	
Große	600 x 600 x 12 mm	620 x 620 x 12 mm
Ausschnitt	577,5 x 577,5mm	595,5 x 595,5mm
Anschlussleistung	ca. 42 Watt	ca. 42 Watt
Ersatz für	4 x 60cm Leuchtstoffröhre	4 x 60cm Leuchtstoffröhre
Lichtstrom	3000K / 4400lm 4000K / 4500lm 6000K / 4700lm	3000K / 4400lm 4000K / 4500lm 6000K / 4700lm
Lumen pro Watt	ca. 110lm/W	ca. 110lm/W
Farbwiedergabe Ra (CRI)	Ra >80	Ra >80
LED Type u. Anzahl	SMD 4014	SMD 4014
Material	Hochwertige Alurahmen, PV Frontabdeckung, Alukühlkörper auf der Rückseite	
Abstrahlwinkel	120°	120°
Effizienzklasse	Energieeffizienzklasse A+; Leistungsfaktor (cos phi) > 0,85	
Spannung; Frequenz	180-240 Volt; 50 - 60Hz	
Schutzart, Zertifikat	IP40; CE: RoHS Kennzeichnung	
Technik	Option 1: geschalteter Treiber Option 2: phasenanschnitt dimmbarer Treiber Option 3: 1-10V Treiber	



- Zubehör:
- Seilabhängung:
- Option 1 / Seilabhängung
- 4-teiliges Hänger Set mit einstellbarer Länge
- PRE-LED-Matrix-6060-AH
- PRE-LED-Matrix-6262-AH
- Option 2 / Montage in Gipskartondecken
- 4-teiliges Einbauklammer Set
- PRE-LED-Matrix-6060-EH
- PRE-LED-Matrix-3030-EH
- Option 3 / Montage mit Aufbaurahmen
- PRE-LED-Matrix-6060-AB
- PRE-LED-Matrix-3030-AB





# LED Matrix 300X1200mm 42W // 5 Jahre Garantie LED Panel / Treiber

- Sehr hochwertige, ultraflache LED-Panels mit weißen/silbernen Rahmen
- Gleichmäßige Lichtverteilung für perfekte, blendfreie Ausleuchtung
- Dimmbar mit 1-10V, Phasenanschnitt Meanwell Treiber
- Ideal zur Beleuchtung von Büros, Gastronomie, Fitnessstudio, Korridoren, als Hintergrundbeleuchtung für Fotos und Werbung; bedruckbar
- TÜV-Rheinland, CE und RoHS zertifiziert

Modell	300X1200X12 Dimmbar
Art. Nr. 3000K warmweiß (ww)	PRE-LED-Matrix-30120-3000K
Art. Nr. 4000K normalweiß (nw)	PRE-LED-Matrix-30120-4000K
Art. Nr. 6000K tageslichtweiß (cw)	PRE-LED-Matrix-30120-6000K
Montageart	Seilabhängung, Integrierung in Rasterdecken, Gipskartondecken oder mit Aufbaurahmen
Große	295 x 1195 x 12 mm
Ausschnitt	277,5 x 1177,5mm
Anschlussleistung	ca. 42 Watt
Ersatz für	2 x 60cm Leuchtstoffröhre
Lichtstrom	4500lm
Lumen pro Watt	ca. 107lm/W
Farbwiedergabe Ra (CRI)	Ra >80
LED Type u. Anzahl	SMD 4014
Material	Hochwertige Alurahmen, PV Frontabdeckung, Alukühlkörper auf der Rückseite
Abstrahlwinkel	120°
Effizienzklasse	Energieeffizienzklasse A+; Leistungsfaktor (cos phi) > 0,85
Spannung; Frequenz	180-240 Volt; 50 - 60Hz
Schutzart, Zertifikat	IP40; CE: RoHS Kennzeichnung
Technik	Option 1: geschalteter Treiber Option 2: phasenanschnitt dimmbarer Treiber Option 3: 1-10V Treiber



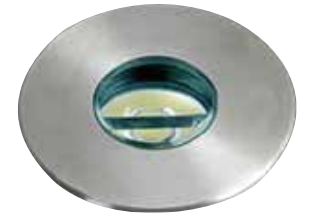
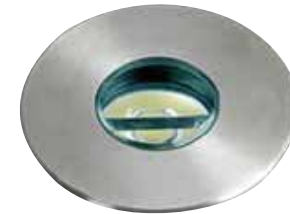
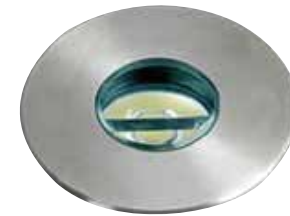
- Zubehör:
  - Seilabhängung:
    - Option 1 / Seilabhängung
      - 6-teiliges Hänger Set mit einstellbarer Länge
      - PRE-LED-Matrix-30120-AH
    - Option 2 / Montage in Gipskartondecken
      - 8-teiliges Einbauklammer Set
      - PRE-LED-Matrix-30120-EH
    - Option 3 / Montage mit Aufbaurahmen
      - PRE-LED-Matrix-30120-AB







LED  
Bodenspots



# Mallorca LED Bodeneinbauspot 1X2W

## Beschreibung

LED Bodeneinbauspot mit einem Gehäuse aus einem pulverbeschichteten Aluminium.  
Schutzart IP67, optimal für den Einsatz im Außenbereich und Feuchträumen  
Neuartiges Design, exzellente Wärmeableitung und Edelstahlring.  
Ausstrahlwinkel: 30°

Maße Leuchte: Ø55 X 82mm  
Maße Einbaudose: Ø48 X 90 X Ø82 mm

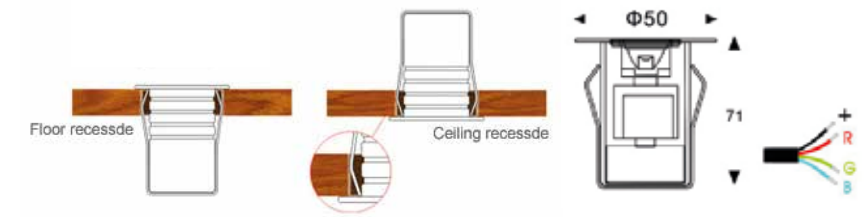
## Produkteigenschaften

- Kein Austausch der Leuchtmittel mehr notwendig
- Lebensdauer > 50.000 Std.
- Sehr geringer Energieverbrauch
- Kein UV
- Kein IR-Anteil
- Optimale Wärmeableitung durch speziellen Kühlkörper
- Kein Flimmern

## Artikel NR Farbtemperatur

PRE-Boden-2W-WW Warmweiss  
PRE-Boden-2W-RGB RGB

Watt	CCT	Lumen	CRI	Ausstrahlwinkel	Betriebsspannung
2W	WW	160	>80	30°	24VDC
2W	RGB			30°	24VDC



## Ibiza LED Bodeneinbauspot 3X2W Warmweiss

### Beschreibung

LED Bodeneinbauspot mit einem Gehäuse aus einem pulverbeschichteten Aluminium.  
Schutzart IP67, optimal für den Einsatz im Außenbereich und Feuchträumen  
Neuartiges Design, exzellente Wärmeableitung und Edelstahlring.  
Ausstrahlwinkel: 20°

Maße Leuchte: Ø116 X 97mm  
Maße Einbaudose: Ø102 X 150 X 74mm

### Produkteigenschaften

- Kein Austausch der Leuchtmittel mehr notwendig
- Lebensdauer > 50.000 Std.
- Sehr geringer Energieverbrauch
- Kein UV
- Kein IR-Anteil
- Optimale Wärmeableitung durch speziellen Kühlkörper
- Kein Flimmern

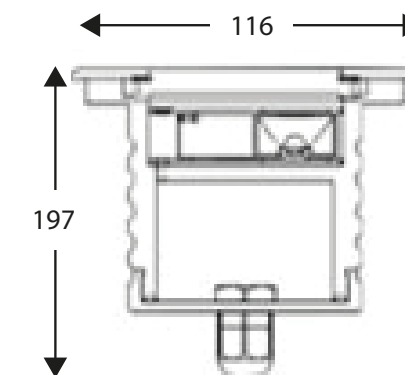
### Artikel NR

### Farbtemperatur

PRE-Boden-3X2W-WW

Warmweiss

Watt	CCT	Lumen	CRI	Ausstrahlwinkel	Betriebsspannung
3X2W	WW	420	>80	20°	24VDC



## Ibiza LED Bodeneinbauspot 3X2W RGB

### Beschreibung

LED Bodeneinbauspot mit einem Gehäuse aus einem pulverbeschichteten Aluminium.  
Schutzart IP67, optimal für den Einsatz im Außenbereich und Feuchträumen  
Neuartiges Design, exzellente Wärmeableitung und Edelstahlring.  
Ausstrahlwinkel: 30°

Maße Leuchte: Ø116 X 97mm  
Maße Einbaudose: Ø102 X 150 X 74mm

### Produkteigenschaften

- Kein Austausch der Leuchtmittel mehr notwendig
- Lebensdauer > 50.000 Std.
- Sehr geringer Energieverbrauch
- Kein UV
- Kein IR-Anteil
- Optimale Wärmeableitung durch speziellen Kühlkörper
- Kein Flimmern

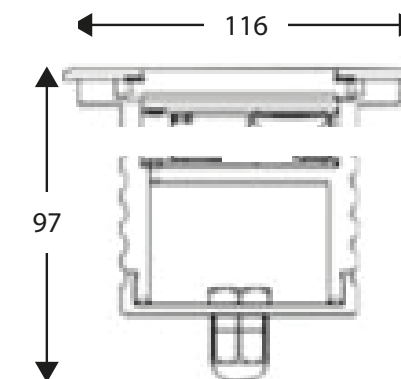
### Artikel NR

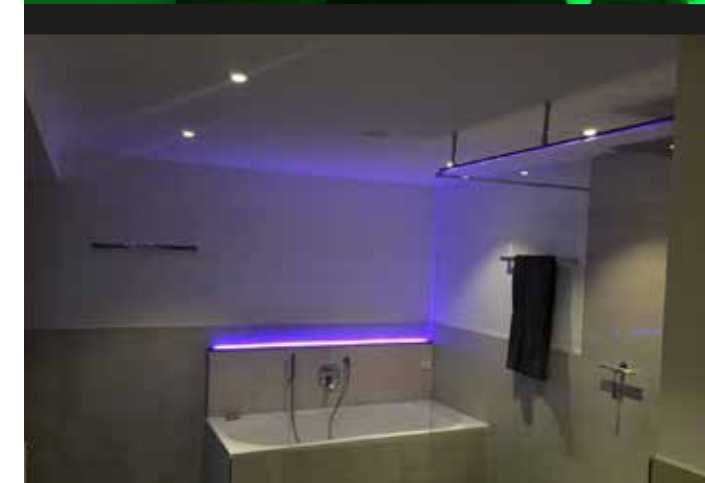
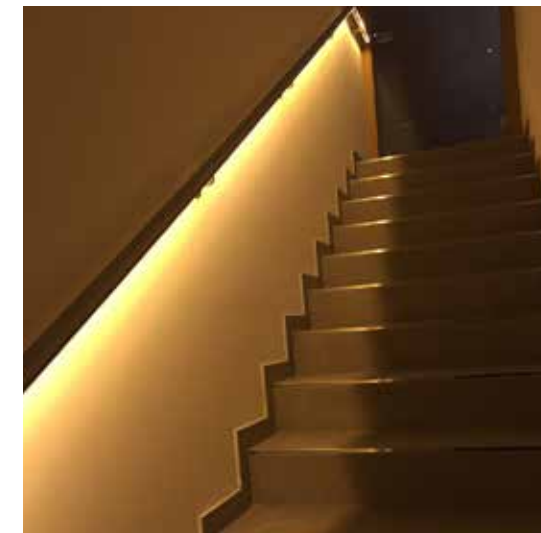
### Farbtemperatur

PRE-Boden-3X2W-RGB

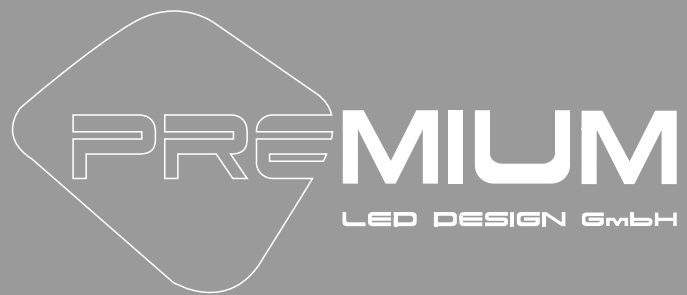
RGB

Watt	CCT	Lumen	CRI	Ausstrahlwinkel	Betriebsspannung
3X2W	3X2W		RGB	30°	24VDC









# LED Steuerungen RGB





# Premium RGB Funk Touch Controller

## Produkt - Einleitung

### 6 Zonen RGB Funk Touch Controller

Er verbindet einzigartige Touch-Technologie mit benutzerfreundlicher Bedienung.

Jede der 6 Zonen können einzeln oder gemeinsam angesteuert werden.

Sowohl unterschiedliche Farbeinstellungen pro Kanal als auch getrennte Ein/Aus Funktion.

Automatische Farbverlauf Programme, Dimmfunktion per Touch von 3%-100%.

Diese Controller-Serie arbeitet sowohl mit 12V als auch mit 24V LED-Systemen.

## Artikel NR

PRE-RGB-Touch

Abmessung: 144X55X17mm

## Zubehör:

PRE-RGB-DC-032

Abmessung: 170X43X21mm

## Technische Daten

Eingangsspannung	Ausgangsspannung	Ausgangstrom	Ausgangsleistung bei 24V
12 - 24V DC	3 X 12-24V DC	3 X 5 A	3X 120Watt = 360Watt



# Premium Table Stand RGB Funk Steuerung

## Produkt - Einleitung

Die Farben können komfortabel über ein Farbrad gewählt werden.  
Eine Feineinstellung pro Farbkomponente ist ebenfalls möglich.  
Neben der Farbeinstellung sind 10 eingebaute Fading-Programme enthalten. Die Geschwindigkeit der Fading-Programme kann in 8 Stufen angepasst werden.  
Über eine Master-Slave-Einstellung können mehrere Empfänger synchronisiert werden, so dass auch die automatischen Farbwechsel synchron laufen.  
Jede Zone kann sowohl einzeln oder auch gemeinsam angesteuert und Ein/Aus geschaltet werden.

## Artikel NR

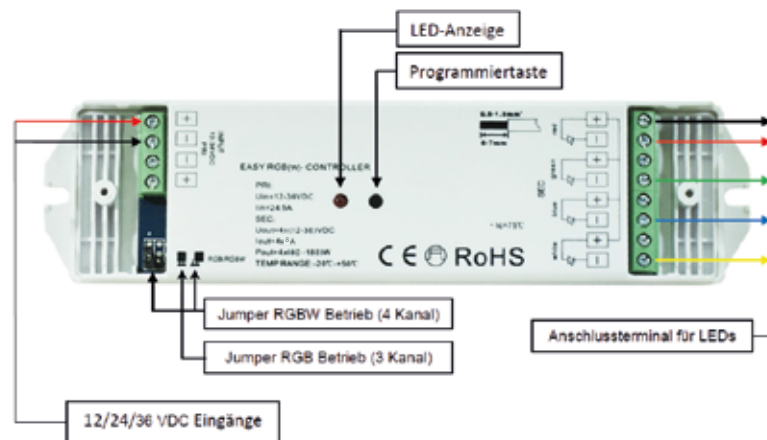
PRE-RGB-Table-Funk

## Zubehör Funkempfänger:

PRE-RGBW-109-FA (4X5A)  
PRE-RGBW-1009-EA (4X8A)

## Technische Daten

Eingangsspannung	Ausgangsspannung	Ausgangstrom	Ausgangsleistung bei 24V
12 - 24V DC	3 X 12-24V DC	3 X 5 A	3X 120Watt = 360Watt
12 - 24V DC	3 X 12-24V DC	3 X 8 A	3X 192Watt = 676Watt



## Premium RGB Funk Steuerung Set (ink. Funkempfänger 4x5A)

### Produkt - Einleitung

Für die Grundfarben R/G/B sind Direktasten enthalten. Eine Feineinstellung pro Farbkomponente ist ebenfalls möglich. Neben der Farbeinstellung sind eingebaute Fading-Programme enthalten. Die Geschwindigkeit der Fading-Programme kann angepasst werden. Über eine Master-Slave-Einstellung können mehrere Empfänger synchronisiert werden, so dass auch die automatischen Farbwechsel synchron laufen.

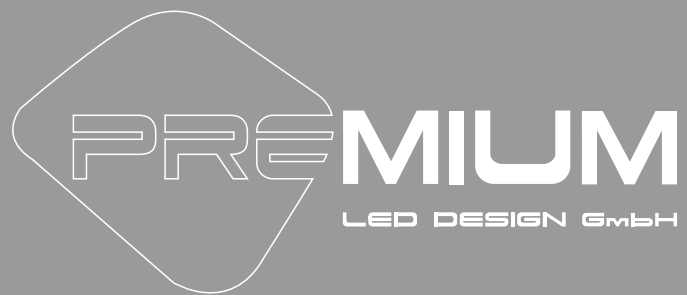
### Artikel NR

PRE-RGB-Touch-Set

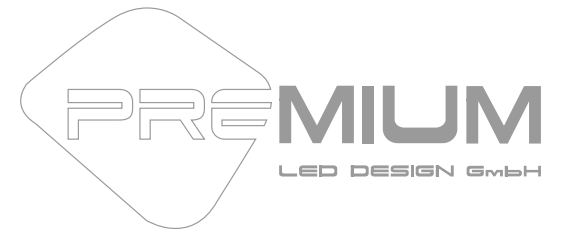
### Technische Daten

Eingangsspannung	Ausgangsspannung	Ausgangstrom	Ausgangsleistung bei 24V
12 - 24V DC	3 X 12-24V DC	3 X 5 A	3X 120Watt = 360Watt





LED  
Steuerungen RGBW



# Premium WIFI RGBW Controller

## Produkt - Einleitung

Der Empfänger ist mit WLAN ausgestattet, so dass über die erhältlichen Apps eine Bedienung per Smartphone (iOS oder Android) erfolgen kann.

Die Farben können komfortabel über ein Farbrad gewählt werden. Für die Grundfarben R/G/B und Weiß sind Direkttasten enthalten. Eine Feineinstellung pro Farbkomponente ist ebenfalls möglich. Neben der Farbeinstellung sind 10 eingebaute Fading-Programme enthalten. Die Geschwindigkeit der Fading-Programme kann in 8 Stufen angepasst werden. Weiterhin können 8 Farben oder automatische Modi auf 8 Tasten gespeichert werden.

Über eine Master-Slave-Einstellung können mehrere Empfänger synchronisiert werden, so dass auch die automatischen Farbwechsel synchron laufen.

## Artikel NR

PRE-RGBW-1009-FAWIFI

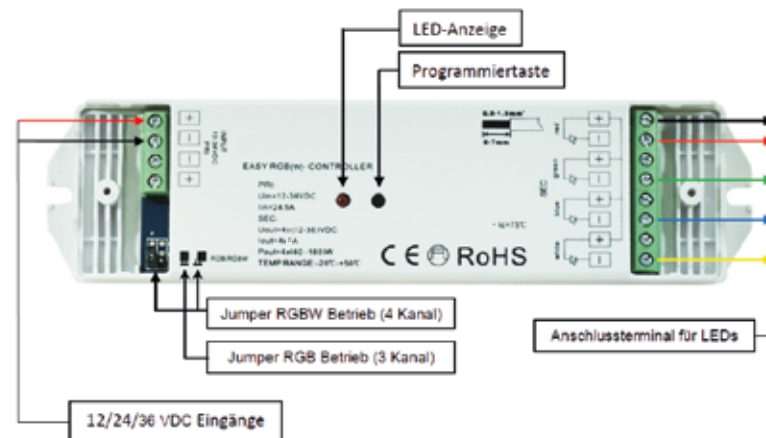
WLAN Access-Point integriert, interne Webseite zur Konfiguration, Einbindung als Client in vorhandenes WLAN möglich

## Optionales Zubehör:

PRE-RGBW-109-FA (4X5A)  
PRE-RGBW-1009-EA (4X8A)

## Technische Daten

Eingangsspannung	Ausgangsspannung	Ausgangstrom	Ausgangsleistung bei 24V
12 - 24V DC	4 X 12-24V DC	4 X 5 A	4X 120Watt = 480Watt
12 - 24V DC	4 X 12-24V DC	4 X 8 A	4X 192Watt = 768Watt



# Premium RGBW Funk Touch Controller

## Produkt - Einleitung

RGBW Funk Fernbedienung mit Touch Wheel

Mit dem RGBW Touch Funk Controller können Sie bis zu 8 Empfänger in einem Umkreis von bis zu ca. 50m Freifeld gleichzeitig oder einzeln ansteuern.

Pro Kanal können Sie mehrere Empfänger ansteuern und im Mastersmodus synchronisieren.

Sie haben die freie Wahl aus:

- 8 programmierten Farbverläufen
- Synchronisierter oder Wellenförmiger Betrieb der Empfänger
- 16 Geschwindigkeitsstufen von 2 bis 256 Sekunden
- 8 Dimmstufen von 10 - 100%

## Artikel NR

PRE-RGBW-Touch

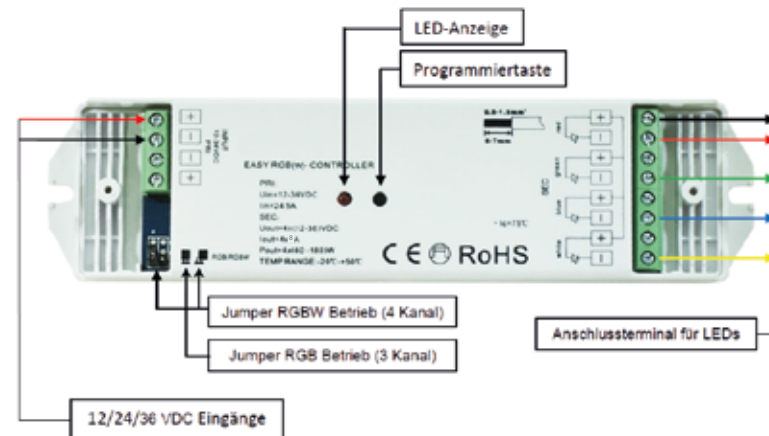
## Zubehör Funkempfänger:

PRE-RGBW-109-FA (4X5A)

PRE-RGBW-1009-EA (4X8A)

## Technische Daten

Eingangsspannung	Ausgangsspannung	Ausgangstrom	Ausgangsleistung bei 24V
12 - 24V DC	4 X 12-24V DC	4 X 5 A	4X 120Watt = 480Watt
12 - 24V DC	4 X 12-24V DC	4 X 8 A	4X 192Watt = 768Watt



ROHS

# Premium Wandeinbau RGBW Funk Touch Panel 4 Zonen

## Produkt - Einleitung

Die Farben können komfortabel über ein Farbrad gewählt werden. Für die Grundfarben R/G/B und Weiß sind Direkttasten enthalten. Eine Feineinstellung pro Farbkomponente ist ebenfalls möglich. Neben der Farbeinstellung sind 10 eingebaute Fading-Programme enthalten. Die Geschwindigkeit der Fading-Programme kann in 8 Stufen angepasst werden. Über eine Master-Slave-Einstellung können mehrere Empfänger synchronisiert werden, so dass auch die automatischen Farbwechsel synchron laufen. Jede Zone kann sowohl einzeln oder auch gemeinsam angesteuert und Ein/Aus geschaltet werden.

## Artikel NR

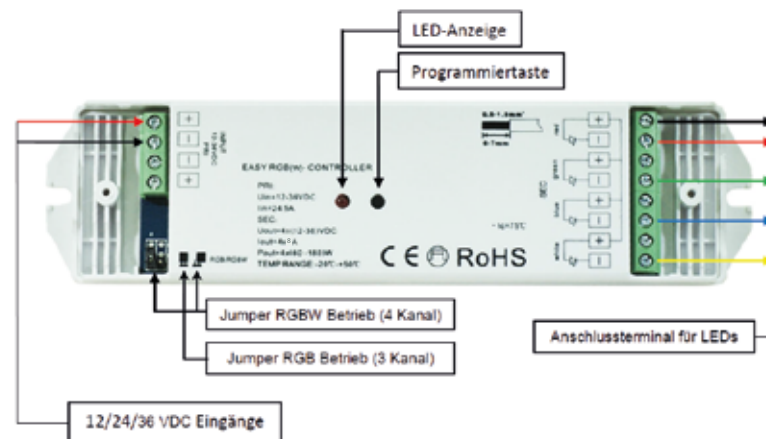
PRE-RGBW-Touch-Wall

## Zubehör Funkempfänger:

PRE-RGBW-109-FA (4X5A)  
PRE-RGBW-1009-EA (4X8A)

## Technische Daten

Eingangsspannung	Ausgangsspannung	Ausgangstrom	Ausgangsleistung bei 24V
12 - 24V DC	4 X 12-24V DC	4 X 5 A	4X 120Watt = 480Watt
12 - 24V DC	4 X 12-24V DC	4 X 8 A	4X 192Watt = 768Watt





## Premium Wandinbau RGBW DMX Panel

### Produkt - Einleitung

Die Farben können komfortabel über ein Farbrad gewählt werden. Für die Grundfarben R/G/B und Weiß sind Direkttasten enthalten. Eine Feineinstellung pro Farbkomponente ist ebenfalls möglich. Neben der Farbeinstellung sind 10 eingebaute Fading-Programme enthalten. Die Geschwindigkeit der Fading-Programme kann in 8 Stufen angepasst werden.

Über eine Master-Slave-Einstellung können mehrere Empfänger synchronisiert werden, so dass auch die automatischen Farbwechsel synchron laufen.

Jede Zone kann sowohl einzeln oder auch gemeinsam angesteuert und Ein/Aus geschaltet werden.

Eingangsspannung

12 - 36

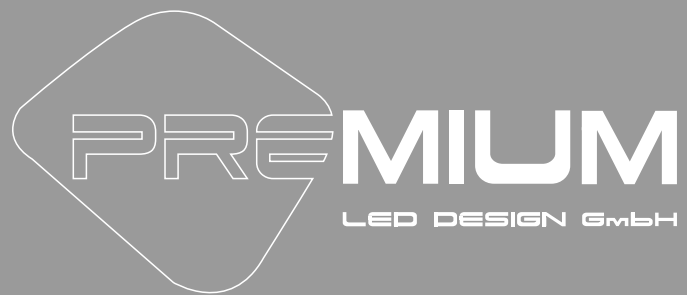
Steuersignal

DMX512

Artikel NR

PRE-RGBW-Touch-DMX





LED  
Steuerungen Weiss



# Premium Weiss Funk Touch Controller

## Produkt - Einleitung

6 Zonen Weiss Funk Touch Controller

Er verbindet einzigartige Touch-Technologie mit benutzerfreundlicher Bedienung.

Jede der 6 Zonen können einzeln oder gemeinsam angesteuert werden.

Sowohl unterschiedliche Dimmstufen pro Kanal als auch getrennte Ein/Aus Funktion.

Diese Controller-Serie arbeitet sowohl mit 12V als auch mit 24V und 220V LED-Systemen.

## Artikel NR

PRE-Weiss-Touch

Abmessung: 144X55X17mm

## Zubehör:

PWM Funkdimmen Konstantspannung

Phasenanschnitt dimmen Konstantstrom

Option 1: PRE-Weiss-24-Slip  
Abmessung: 178X45X20mm

Option 2: PRE-Triac-Smart  
Abmessung: 125X46X26mm

## Technische Daten

	Eingangsspannung	Ausgangsspannung	Ausgangstrom	Ausgangsleistung bei 24V
Option 1:	12 - 24V DC	2 X 12-24V DC	2 X 5 A	2X 120Watt = 240Watt
	Eingangsspannung	Ausgangsspannung	Ausgangsleistung bei 220V	
Option 2:	110 - 220V DC	110 X 2204V DC	500Watt	



# Premium Weiss Möbeleinbau Funk Dimmer

## Produkt - Einleitung

Möbeleinbau oder Aufbau Funk Dimmer.  
Er verbindet einzigartige Touch-Technologie mit benutzerfreundlicher Bedienung, sowohl für weisse Led Stripes als auch für Downlights mit Phasenanschnitt.  
Dimmverhalten von 3% -100% mit integrierter Memoryfunktion.

## Artikel NR

PRE-Weiss-Dot  
Abmessung: Ø45XH18mm

## Zubehör:

PWM Funkdimmen Konstantspannung

Phasenanschnitt dimmen Konstantstrom

Option 1: PRE-Weiss-24-Slip  
Abmessung: 178X45X20mm

Option 2: PRE-Triac-Smart  
Abmessung: 125X46X26mm

## Technische Daten

	Eingangsspannung	Ausgangsspannung	Ausgangstrom	Ausgangsleistung bei 24V
Option 1:	12 - 24V DC	2 X 12-24V DC	2 X 5 A	2X 120Watt = 240Watt

	Eingangsspannung	Ausgangsspannung	Ausgangsleistung bei 220V
Option 2:	110 - 220V DC	110 X 2204V DC	500Watt



## Premium Weiss Funk Steuerung Set (ink. Funkempfänger)

### Produkt - Einleitung

#### 4 Zonen Weiss Funk Controller

Er verbindet einzigartige Funk-Technologie mit benutzerfreundlicher Bedienung.

Jede der 4 Zonen können einzeln oder gemeinsam angesteuert werden.

Sowohl unterschiedliche Dimmstufen pro Kanal als auch getrennte Ein/Aus Funktion.

2 speicherbare Dimmszenen.

Diese Controller-Serie arbeitet sowohl mit 12V als auch mit 24V LED-Systemen.

### Eingangsspannung

12 - 36V

### Artikel NR

PRE-W-Touch-Funk-Set

### Technische Daten

Eingangsspannung	Ausgangsspannung	Ausgangstrom	Ausgangsleistung bei 24V
12 - 24V DC	3 X 12-24V DC	3 X 5 A	3X 120Watt = 360Watt





LED Licht Design  
bis ins Detail



Premium LED Design GmbH  
LED SHOWROOM

Karl-Theodor-Platz, 2,  
83278 Traunstein

Tel. +49 (0) 0861 9099 8864  
Fax. +49 (0) 0861 9099 8865  
Mobil. +49 (0) 151 / 540 940 73

info@premium-led-design.de  
www.premium-led-design.de

[www.premium-led-design.de](http://www.premium-led-design.de)