

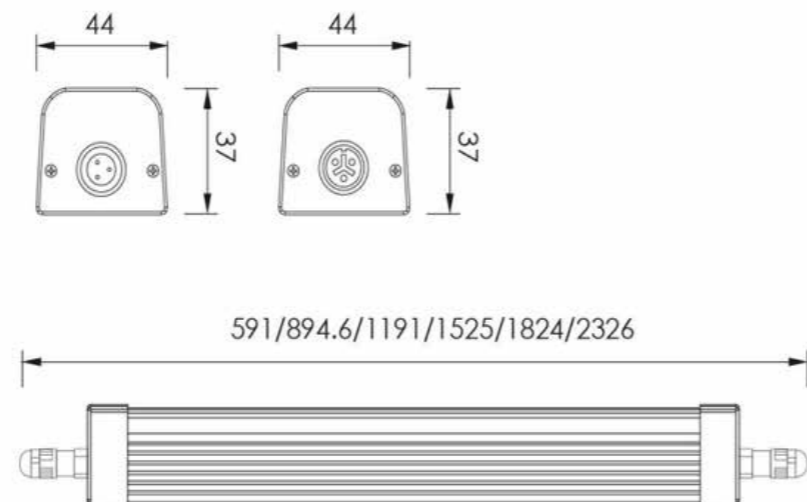
Premium mini High Tech LED Tube (IP65)

- Perfekt geschützt:

- * Schutzart IP 66
- * Schutz gegen Staub
- * Schutz gegen Korrosion
- * extreme Materialfestigkeit (Hochdruck, befahrbar)
- * Temperaturbeständig von - 40 bis + 85 Grad



Modell	LED mini High Tech 591mm 15W	LED mini High Tech 894,6mm 25W	LED mini High Tech 1191mm 30W	LED mini High Tech 1525mm 40W	LED mini High Tech 1824mm 44W	LED mini High Tech 2326mm 60W
Art. Nr. 3000K warmweiß	PRE-Mini-HT-710-15W-3000K	PRE-Mini-HT-894,6-25W-3000K	PRE-Mini-HT-1191-30W-3000K	PRE-Mini-HT-1525-40W-3000K	PRE-Mini-HT-1824-44W-3000K	PRE-Mini-HT-2327-60W-3000K
Art. Nr. 4000K normalweiß	PRE-Mini-HT-710-15W-4000K	PRE-Mini-HT-894,6-25W-4000K	PRE-Mini-HT-1191-30W-4000K	PRE-Mini-HT-1525-40W-4000K	PRE-Mini-HT-1824-44W-4000K	PRE-Mini-HT-2327-60W-4000K
Art. Nr. 6000K tageslichtweiß	PRE-Mini-HT-710-15W-6000K	PRE-Mini-HT-894,6-25W-6000K	PRE-Mini-HT-1191-30W-6000K	PRE-Mini-HT-1525-40W-6000K	PRE-Mini-HT-1824-44W-6000K	PRE-Mini-HT-2327-60W-6000K
Größe	710 x 260 x 230 (mm)	894,6 x 44 x 37 (mm)	1191 x 44 x 37 (mm)	1525 x 44 x 37 (mm)	1824 x 44 x 37 (mm)	2326 x 44 x 37 (mm)
Lichtfarbe / Lichtstrom	Warmweiß mit 3000 K / 1620lm Normalweiß mit 4000 K / 1650lm Tageslichtweiß mit 6000 K / 1680lm	Warmweiß mit 3000 K / 2700lm Normalweiß mit 4000 K / 2750m Tageslichtweiß mit 6000 K / 2800lm	Warmweiß mit 3000 K / 3240lm Normalweiß mit 4000 K / 3300m Tageslichtweiß mit 6000 K / 3360lm	Warmweiß mit 3000 K / 4320lm Normalweiß mit 4000 K / 4400m Tageslichtweiß mit 6000 K / 4480lm	Warmweiß mit 3000 K / 4750lm Normalweiß mit 4000 K / 4840m Tageslichtweiß mit 6000 K / 4930lm	Warmweiß mit 3000 K / 6480lm Normalweiß mit 4000 K / 6600m Tageslichtweiß mit 6000 K / 6720lm
Farbwiedergabe Ra (CRI)	>80	>80	>80	>80	>80	>80
Material	stabiles Gehäuse aus Aluminium mit hochwertiger mattierter (frosted) PV Abdeckung					
Abstrahlwinkel	120° Strahlung nach unten					
Effizienzklasse	Energieeffizienzklasse A+; Wirkfaktor (cos phi) >0,93					
Spannung; Frequenz	Integriertes Netzteil zum direkten Anschluß an 110/220V					
Schutzart, Zerkifikat	IP65, DLC, ETV, TÜV, RoHS; CE, UL Kennzeichnung					
Temperatur	Operating -20~+40°C Storage -40~+85°C					
Technische Daten	Input Voltage: AC100~277V 50/60HZ PF>0.93 THD<20% Power Efficiency:>0.87					



- LED Beleuchtung für universellen Einsatz:
- Montageinformationen:
- * Aufbaumontage mit Clips
- * Abhängung mittels Drahtseil
- * inkl. fest verbauten Netzteil zum direkten Anschluß an 110/220V

- Professionelles Thermomanagement durch integrierte Kühlrippen auf der Rückseite.

- Maximale Ausleuchtung ohne Blendung

- Kein UV, kein Blei, kein Quecksilber

