

KLUŠ[®] Inspiring
Solutions



Od 2006 roku firma KLUŚ zajmuje się wdrożeniem, produkcją i sprzedażą systemów oświetlenia LED. Tradycja naszej firmy sięga aż do lat siedemdziesiątych. Działalność rozpoczynaliśmy w meblarstwie, i produkcji sprzętów domowych oraz drzwi. Później zainteresowało nas wzornictwo a obecnie poruszamy się w branży oświetlenia LED.

W 2006 roku technologia LED zwróciła naszą uwagę. To nowoczesne, energooszczędne źródło światła nie posiadało jak dotąd elementów, które pozwalałyby zintegrować je z otoczeniem w estetyczny sposób. Taśmy LED były wówczas przyklejane bezpośrednio do podłoża, niczym nie osłonięte ani nie chronione przed warunkami zewnętrznymi. Rozumiejąc potrzeby meblarstwa i architektury wnętrz, zaprojektowaliśmy system komponentów dedykowany właśnie dla LED. Składają się na niego profile wykonane z aluminium bądź materiału MDF, oraz liczne akcesoria takie jak zaślepki, osłonki oraz różnego rodzaju zamocowania. Ten modułowy system pozwala na tworzenie szczelnych, lekkich i estetycznych opraw oświetleniowych, dostosowanych do indywidualnych potrzeb klienta. Prezentując nasze produkty na licznych targach oświetleniowych w kraju i za granicą, zysaliśmy sobie uznanie klientów indywidualnych jak i dystrybutorów. Dzięki tym ostatnim, nasze produkty trafiają obecnie do klientów w kilkudziesięciu krajach na terenie Europy, a także w Azji, Australii i USA.

W 2009 roku firma zakończyła budowę „Domu bez Żarówki”, pierwszego budynku wykorzystującego tylko i wyłącznie źródła światła LED. Budynek ten stanowi od tego czasu siedzibę naszej firmy, jak również showroom dla klientów. Stale rozbudowujemy naszą ofertę, wzbogacając ją o nowe produkty aby sprostać wymaganiom dynamicznie rozwijającego się rynku. Wychodząc od niewielkiej liczby profili do zastosowań meblarskich, stworzyliśmy kompleksowy system pozwalający budować oprawy różnych rozmiarów i kształtów, do podświetleń i oświetlenia głównego, nabudowanych, podwieszanych, wpuszczanych bądź wolnostojących. Wszystko to z zachowaniem zasady by poruszać się w systemowych rozwiązaniach technicznych. Pozwala nam to zaspokajać indywidualne potrzeby naszych klientów.

Fa. Kluś befasst sich seit 2006 mit der Einführung, Produktion und dem Vertrieb von LED-Lichtsystemen. Die Traditionen unserer Firma reichen bis in die 70er Jahre zurück. Wir haben unsere Tätigkeit in der Möbelbranche und bei der Produktion von Haushaltsgeräten, als auch Türen begonnen. Danach begannen wir uns für Design zu interessieren und sind gegenwärtig in der Branche der LED-Beleuchtung tätig.

Die LED-Technologie hat unsere Aufmerksamkeit im Jahre 2006 gelenkt. Diese moderne, energiesparende Lichtquelle hatte bis dahin keine Bestandteile, welche ihre ästhetische Integration mit der Umgebung möglich machen würden. Die LED-Streifen hat man damals direkt an den Untergrund geklebt. Sie waren weder vor den externen Ereignissen geschützt noch abgedeckt. Da wir die Bedürfnisse der Möbelhersteller und der Innenarchitektur kannten, haben wir ein Komponentensystem entwickelt, welches gerade für LED's ausgelegt ist. Es setzt sich aus den aus Aluminium oder MDF-Platte gefertigten Profilen, sowie aus zahlreichem Zubehör, wie Blenden, Abdeckungen, wie auch Befestigungen unterschiedlicher Art zusammen. Dieses modulare System ermöglicht einen Bau von dichten, leichten und ästhetischen Leuchten, welche den individuellen Kundenbedürfnissen angepasst sind. Wir haben unsere Produkte an zahlreichen Fachmessen für Beleuchtungsartikel im In- und Ausland präsentiert und die Anerkennung individuellen Kunden, wie auch der Vertriebspartner gewonnen. Dank der letzteren kommen unsere Produkte gegenwärtig zu den Kunden in zig Ländern Europas, nach Asien, Australien und in die USA. 2009 hat das Unternehmen den Bau eines „Hauses ohne Glühbirne“ abgeschlossen, welches als erstes Gebäude gilt, in dem ausschließlich LED-Lichtquellen Anwendung finden. Seit dieser Zeit haben wir in diesem Gebäude den Sitz unseres Unternehmens, sowie einen Showroom für die Kunden. Wir bauen ständig unser Angebot aus, indem wir es um neue Produkte erweitern, um den Anforderungen des sich dynamisch entwickelnden Marktes gerecht zu werden. Ausgegangen von einer geringen Anzahl der Profile zur Anwendungen in der Möbelherstellung, haben wir ein umfangreiches System entwickelt, womit der Bau von Leuchten unterschiedlicher Größen und Formen, wie Hintergrund- und Hauptbeleuchtung, Aufbaubeleuchtung, abgehängte Beleuchtung, Einbau- oder freistehende Beleuchtung möglich ist. Dies alles unter Einhaltung des Grundsatzes, über systembasierte technische Lösungen nicht hinauszugehen. Dadurch sind wir imstande, individuelle Bedürfnisse unserer Kunden zu befriedigen.

PROFILE / PROFILE

Spis profili / Liste der Profile	3
Cechy profili / Profilfunktionen	5
Profile / Profil	7

AKCESORIA / ZUBEHÖR

Cechy osłon / Merkmale der Abdeckungen	211
Oslony / Abdeckungen	213
Zaślepki / Endkappen	219
Zaślepki przewodnikowe / Adapter mit Stromversorgung	226
Zawieszki & akcesoria montażowe / Befestigungs & Montagezubehör	
- Mocowniki / Befestigungsclip	227
- Regulowane mocowniki / Befestigungsclip und Einstellung des Leuchtwinkels	228
- Sprężyny mocujące / Befestigungsfedern	229
- Zawieszki UCHO / Befestigung UCHO	229
- Zawieszki DP / DP Befestigung	230
- Blokady / Blöcke	230
- Zawieszki / Befestigung	231
- Zawieszki PUSZ / PUSZ Befestigung	232
- Akcesoria do zawieszek / Zubehör für Befestigung	232
- Zestawy mocowań / Befestigungssets	233
- Systemy montażowe do konfiguracji - głowice / Konfigurierbare Montagesysteme - Köpfe	236
- Systemy montażowe do konfiguracji - wisiędniki / Konfigurierbare Montagesysteme - Ausleger	236
- Systemy montażowe do konfiguracji - zawieszki / Konfigurierbare Montagesysteme - Befestiger	238
- Systemy montażowe do konfiguracji - elementy / Konfigurierbare Montagesysteme - Elemente	239
Elementy do łączenia profili / Verbindungsstücke der Profile	
- Kształtki / Fitting	241
- Łączniki ZM / ZM Verbindungsstück	243
Akcesoria do uszczelnienia / Dichtungszubehör	244
Akcesoria elektryczne / Elektrozubehör	245
Fotometria / Photometrie	247
Alfabetyczny spis profili / Alphabetische Liste der Profile	251

Spis profili / Liste der Profile

Profile uniwersalne do montażu na powierzchni, wbudowania lub podwieszenia / Universalprofile zur Aufputz, Unterputzmontage oder zum Abhängen



Profile do wbudowania / Profile für Einbaumontage



Profile kątowe / Winkelprofil



Profile architektoniczne / Architekturprofile



Profile do budowy sufitów w technologii napinanej folii / Profile für Folienspanndecken



Spis profili / Liste der Profile

Profile do oświetlenia nisz / Profile Nischenbeleuchtung



NISA-KON 147 NISA-KRA 149 NISA-NI 151 NISA-PLA 153 POLI 155

Profile do budowy opraw LED o wysokiej wydajności świetlnej / Profile von hoher Lichtausbeute, Lichtlinie



SEKODU 157 SEKOMA 159 TESE 161 TES-16 162 SEPOD 163 TESPO 165

Profile z komorą na zasilacz / Profile mit raum für Netzgeräte



BOX 167 NIBO 169 DES 171 GLADES 173 IMET 175 INTER 176 IDOL 177 IKON 178 KIDES 179



KIDES-DUO 183 ATRA 185 KIDES-DUO 186
WKŁADKA/
EINFÜGEN

Profile do podświetlania krawędzi szyb, tworzyw / Profile fuer Glassantenbeleuchtung



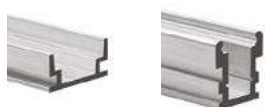
EX-ALU 187 KRAV-56 189 KRAV-810 191 PULA 193

Profile do oświetlenia poręczy, schodów, korytarzy, ciągów pieszych / Profile zur Beleuchtung von Geländern, Treppen, Fluren und Bereichen des Fußverkehrs



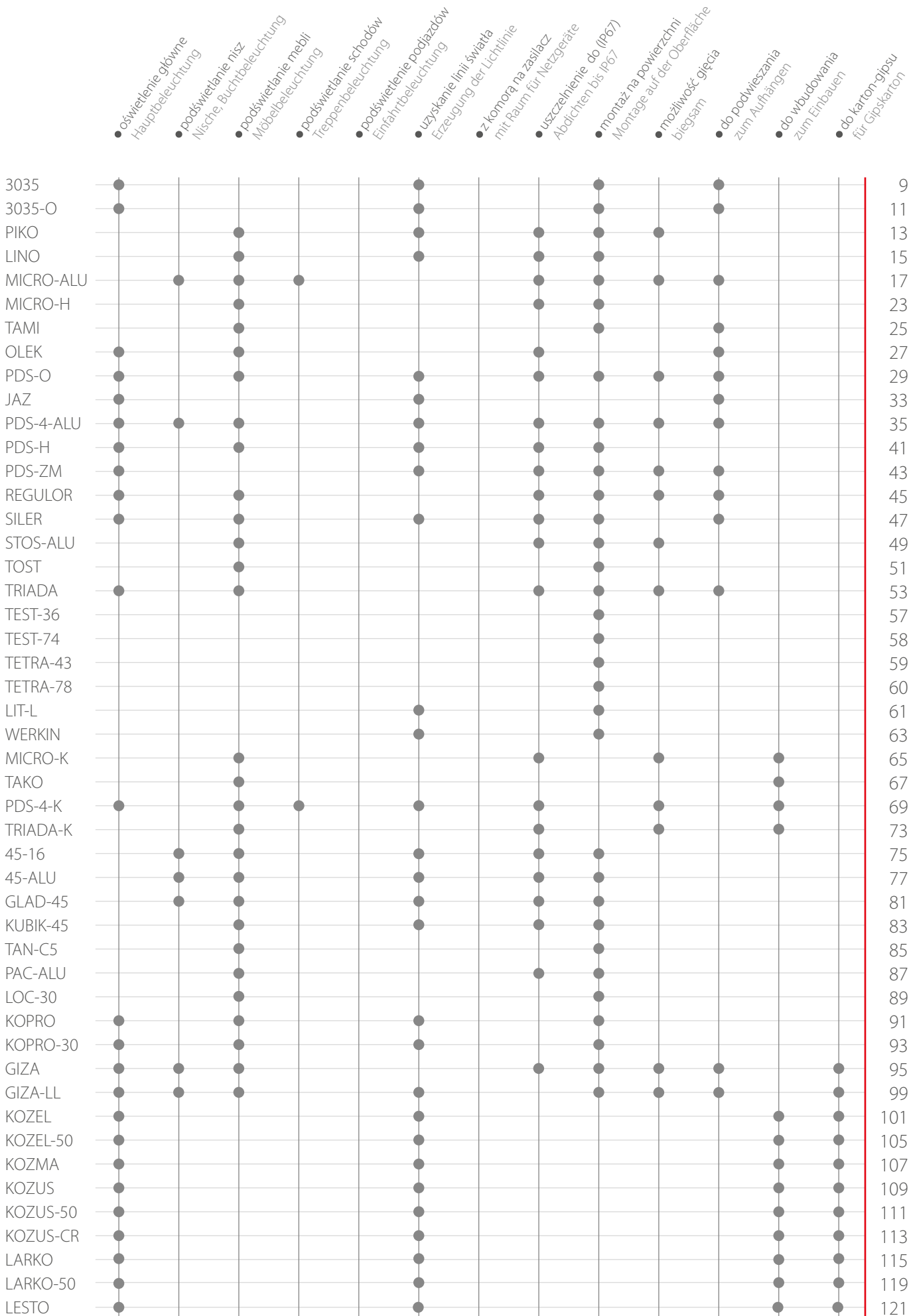
OBIT 195 POR 197 STEKO 199 STEP 201 STEPUS 203

Profile do podświetlania podjazdów, dróg, podłóg / Profile für Anfahrten, Erdboden, Fußböden

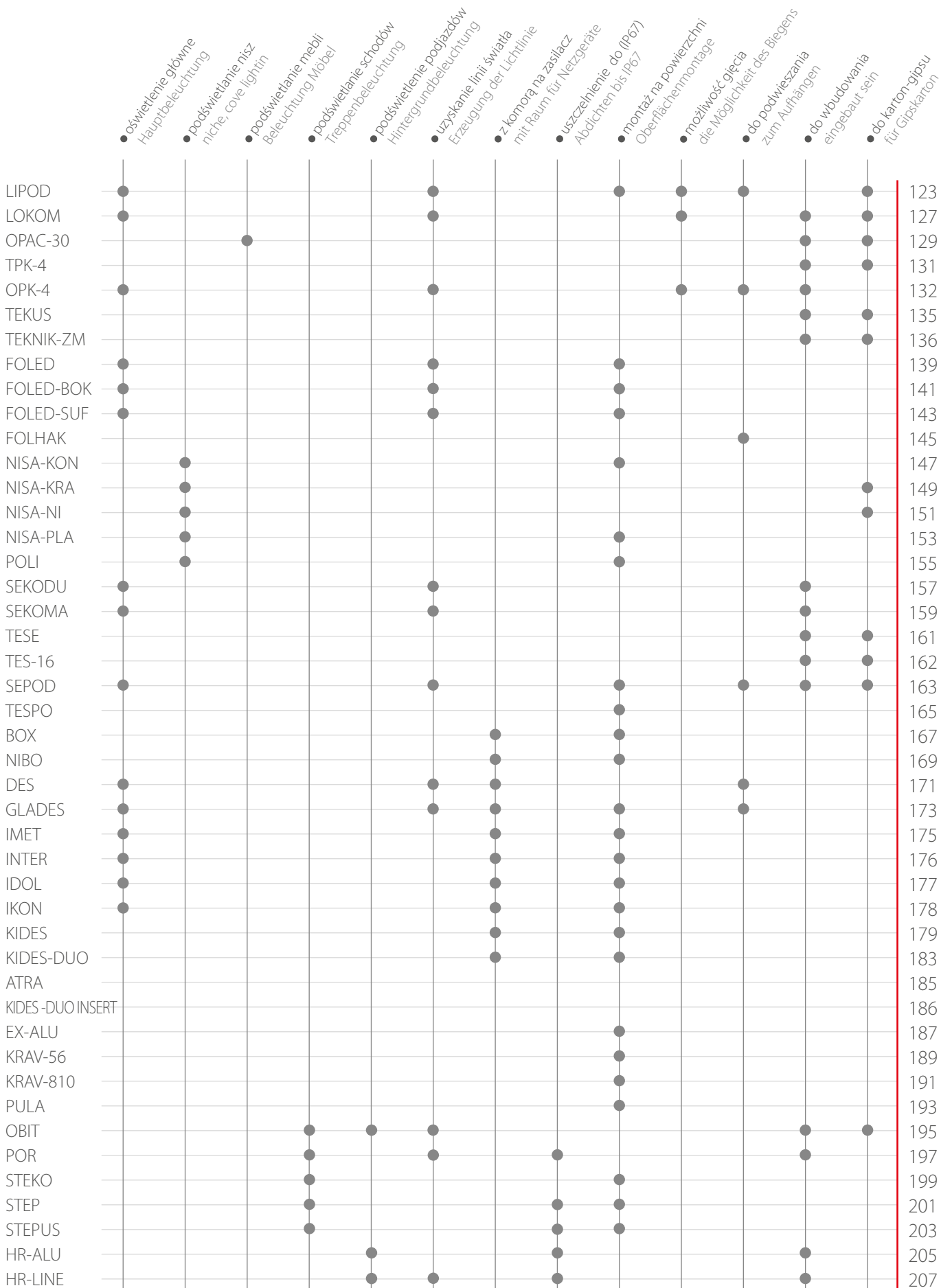


HR-ALU 205 HR-LINE 207

Cechy profili / Profilmfunktionen



Cechy profili / Profulfunktionen



PROFILE LED

Profil - podstawowy element każdej oprawy LED, stanowiący jej „korpus”. W ofercie znajdują się profile w różnych kształtach, rozmiarach i długościach.

Wybór konkretnego profilu decyduje o sposobach montażu i przeznaczeniu całej lampy.

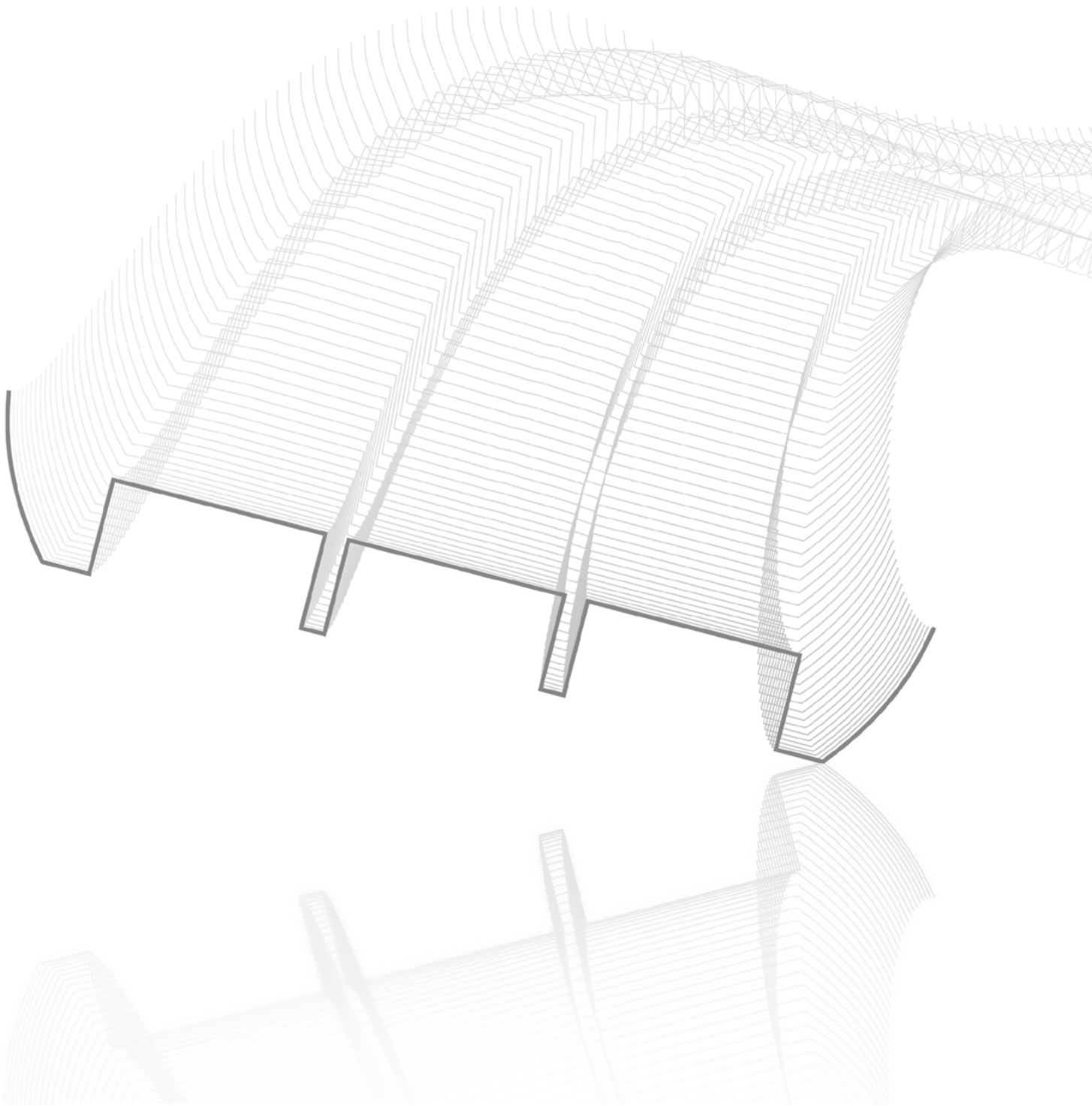
Wykonane są z wysokiej jakości aluminium, anodowane, surowe, bądź na życzenie klienta malowane na kolory z palety RAL.

LED PROFILE

Profil - das Grundelement jeder LED-Leuchte, das ihren „Körper“ bildet. Das Angebot umfasst Profile in verschiedenen Formen, Abmessungen und Längen.

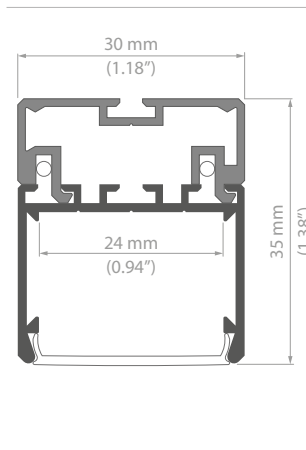
Die Montage- und Verwendungsart der gesamten Leuchte die Wahl eines bestimmten Profils.

Sie bestehen aus hochwertigem Aluminium, eloxiert, roh oder auf Wunsch in RAL-Farben lackiert



3035

REF. 18039



Listwa montażowa ułatwiająca montaż i prowadzenie przewodów.
 Możliwość serwisowania led poprzez łatwy demontaż oprawy od listwy montażowej.
 Możliwość łączenia opraw w ciągi oświetleniowe.
 Możliwość uzyskania linii światła.



Montageleiste für einfache Montage und Führung von kabeln.
 Led-wartung möglich durch einfaches abnehmen der Leuchte von der Montageleiste.
 Leuchten können zu strängen zusammengebaut werden.
 Man kann eine Lichtlinie erhalten.

MONTAŻ:

- profil 3035 składa się z dwóch profili: oprawy 3035-O i profilu montażowego połączonych za pośrednictwem sprężyn BLOK,
- montaż za pośrednictwem listwy montażowej, bezpośrednio do powierzchni montażu lub z wykorzystaniem systemów do podwieszeń dostępnych w ofercie KLUŚ.

MONTAGE

- das Profil 3035 besteht aus zwei Profilen: der Leuchte 3035-O und dem Montageprofil, die mit BLOK-Federn verbunden sind,
- Montage mit einer Montageleiste, direkt auf der Montagefläche oder mit Abhängesystemen, die von KLUŚ angeboten werden

DODATKOWE INFORMACJE:

- listwa montażowa pełni jednocześnie funkcję kanału dla przewodów,
- linia światła możliwa do uzyskania przy 120 LED/m 9,6W.

ZUSÄTZLICHE INFORMATIONEN:

- Montageleiste dient auch als Kabelrinne
- Lichtlinie möglich bei 120 LED/m 9,6W

profil / Profil

dlugość / Länge	miejsce dla paska LED / Breite LED Band	wykończenie powierzchni / Oberfläche	numer artykułu / Artikelnummer
1m			18039ANODA_1
2m	24mm	● Srebrny anodowany / Silber eloxiert	18039ANODA_2
3m			18039ANODA_3

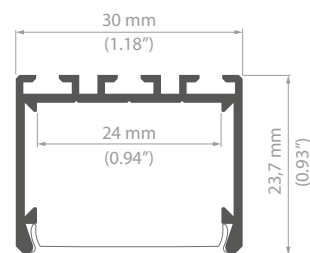
akcesoria / Zubehör

osłony mleczne / opal Abdeckungen	zawieszki / Befestigung	sprężyny mocujące / Befestigungsfedern	inne akcesoria / sonstiges Zubehör
3035 17141	UCHO-ZM 42512	BLOK 42731	DŁAWNICA / DRÜSE 8.8X1.2 00802
zasłepki szare / graue Endkappen	PUSZ-PRET-ZM 42250	BLOK 42731	
3035 24273	PUSZ-LIN-ZM 42256	GP 00293	



3035-O

REF. B8441



Możliwość uzyskania linii światła.

Wiele metod montażu.

PRZEZNACZENIE PRODUKTU:

- oprawy oświetleniowe montowane do powierzchni lub podwieszane.

MONTAŻ:

- z wykorzystaniem systemów do podwieszeń dostępnych w ofercie KLUŚ,
- przy użyciu sprężyn powierzchniowych GP.

DODATKOWE INFORMACJE:

- linia światła możliwa do uzyskania przy 120 LED/m 9,6W,
- możliwość budowania opraw wielokątnych przy użyciu łączników ZM.



Lichtlinienfähig.

Viele Montageverfahren.

ANWENDUNG

- Leuchten an Oberfläche montiert oder gehängt

MONTAGE

- mit Abhängesystemen von KLUŚ
- mit Federn GP

ZUSÄTZLICHE INFORMATIONEN

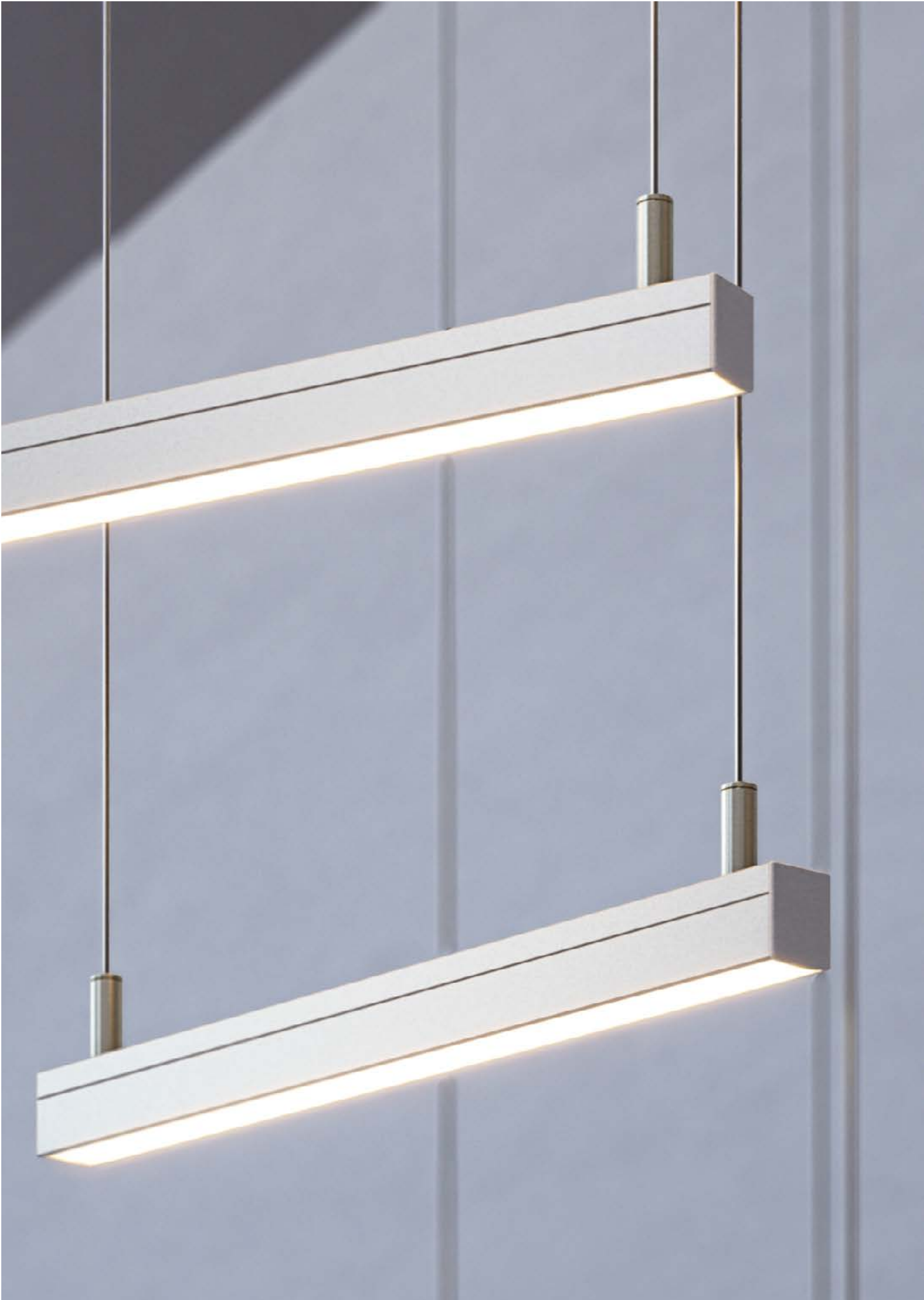
- Lichtlinie möglich bei 120 LED/m 9,6W
- vieleckige Leuchten möglich mit Verbindern ZM

profil / Profil

dlugość / Länge	miejsce dla paska LED / Breite LED Band	wykończenie powierzchni / Oberfläche	numer artykułu / Artikelnummer
1m			B8441ANODA_1
2m	24mm	● Srebrny anodowany / Silber eloxiert	B8441ANODA_2
3m			B8441ANODA_3

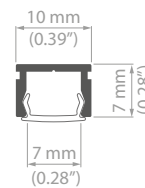
akcesoria / Zubehör

osłony mleczne / opal Abdeckungen	zawieszki / Befestigung	sprężyny mocujące / Befestigungsfedern	łączniki / Verbindungsstück
3035 17141	UCHO-ZM 42512	GP 00293	ZM-180 42717
zaśleпки szare / graue Endkappen	PUSZ-PRET-ZM 42250	PODKŁADKI IZOLUJĄCE / ISOLIERUNTE RLEGSCHIEBEN FI-6MM 42712	ZM-90 42716
3035-O 24274	PUSZ-LIN-ZM 42256		ZM-120 42728
			ZM-135 42720
			ZM-PION-90 42718
			ZM-PION-135 42719



PIKO

REF. B8288



Minimalne gabaryty szerokości i wysokości.
Uzyskanie efektu wąskiej kreski światła.

PRZEZNACZENIE PRODUKTU:

- profil przeznaczony jest do stosowania w szczelinach różnych materiałów o małych przekrojach. Może być montowany do krawędzi cienkich płaszczyzn, szyb, tworzyw itp. stosowanych w branży meblarskiej, wystawienniczej, w scenografii, w elementach architektury wnętrz, w pojazdach itp.

MONTAŻ:

- za pośrednictwem klejów montażowych, profesjonalnych taśm dwustronnie przyklepnych.

DODATKOWE INFORMACJE:

- profil nadaje się do gięcia w łagodne łuki, w płaszczyźnie przyległej do paska LED.



Minimale Breite und Höhe.
Ergibt eine schmale Linie.

ANWENDUNG

- das Profil ist für den Einsatz in Spalten verschiedener Materialien mit kleinen Querschnitten ausgelegt. Es kann am Rand von dünnen Ebenen, Glas, Kunststoffen usw. montiert werden, die in Möbeln, Ausstellungen, Innenarchitektur, Fahrzeugen usw. verwendet werden

MONTAGE

- mit Montageklebern, professionellen doppelseitigen Klebebändern

ZUSÄTZLICHE INFORMATIONEN

- das Profil kann leicht gebogen werden, in der Ebene, die an den LED-Streifen anliegt

profil / Profil

długość / Länge	miejsce dla paska LED / Breite LED Band	wykończenie powierzchni / Oberfläche	numer artykułu / Artikelnummer
1m			B8288ANODA_1
2m	7mm	● Srebrny anodowany / Silber eloxiert	B8288ANODA_2
3m			B8288ANODA_3

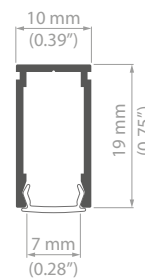
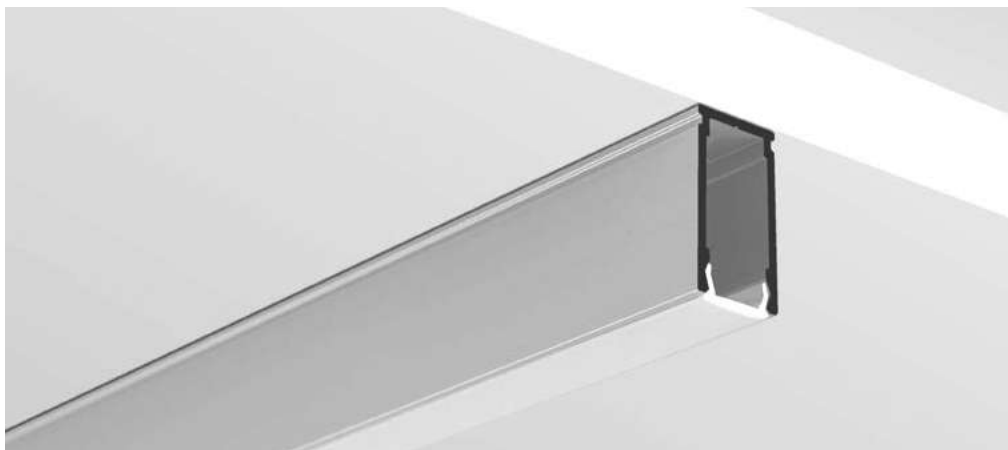
akcesoria / Zubehör

osłony mleczne / opal Abdeckungen	zaśleпки szare / graue Endkappen
PIKO 17034	PIKO 24202
	PIKO-OTW 24299



LINO

REF. B8287



Minimalne gabaryty szerokości.
Wysokość pozwalająca uzyskać linię światła.
Efekt wąskiej linii światła.

PRZEZNACZENIE PRODUKTU:

- przeznaczony do tworzenia kompozycji z wąskich linii światła,
- do stosowania we wpustach, lub do mocowania do różnorodnych płaszczyzn przedmiotów z dziedziny form użytkowych i architektonicznych, scenograficznych i wystawienniczych.

MONTAŻ:

- za pośrednictwem klejów montażowych, profesjonalnych taśm dwustronnie przylepnych, plastic end caps.



Minimale Breite.
Höhe ermöglicht Lichtlinie.
Schmale Lichtlinie.

ANWENDUNG

- entwickelt für Kompositionen mit schmalen Lichtlinien
- zur Verwendung in Nuten oder zum Befestigen an verschiedenen Elementen von Nutzformen und Architektur, Bühnenbildern und Ausstellungen

MONTAGE

- mit Montageklebern, professionellen doppelseitigen Klebebändern

profil / Profil

<i>dlugość / Länge</i>	<i>miejsce dla paska LED / Breite LED Band</i>	<i>wykończenie powierzchni / Oberfläche</i>	<i>numer artykułu / Artikelnummer</i>
1m			B8287ANODA_1
2m	7mm	● Srebrny anodowany / Silber eloxiert	B8287ANODA_2
3m			B8287ANODA_3

akcesoria / Zubehör

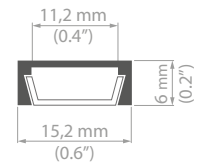
<i>osłony mleczne / opal Abdeckungen</i>		<i>zaślepki szare / graue Endkappen</i>	
PIKO	17034	LINO	24201
		LINO-OTW	24250





MICRO-ALU

REF. B1888



Niewielki, lekki profil.

Prosty montaż.

Możliwość gięcia profilu.

Dobre oddawanie ciepła relatywnie do powierzchni.

PRZEZNACZENIE PRODUKTU:

- przeznaczony głównie do stosowania we wnętrzach np: oświetlenie szafek, schodów, witryn itp. Mały rozmiar pozwala na ukrycie oprawy w ściankach mebla o niewielkich przekrojach,
- w wersji uszczelnionej może być wykorzystany na zewnątrz, np. na elewacji budynków, w elementach architektury ogrodów, w elementach ogrodzeń itp.

MONTAŻ:

- montaż może być realizowany przy pomocy odpowiednio dobranych klejów montażowych, profesjonalnych taśm dwustronnie przylepnych, mocowników oraz za pośrednictwem sprężyny mocującej.

DODATKOWE INFORMACJE:

- nadaje się do gięcia w płaszczyźnie przyległej do paska LED,
- nie należy go stosować dla diod emitujących wysokie temperatury.



Kleines, leichtes Profil.

Einfache Montage.

Profil kann gebogen werden.

Gute Wärmeabgabe im Vergleich zur Fläche.

ANWENDUNG

- hauptsächlich für den Einsatz in Innenräumen, z. B. Beleuchtung von Schränken, Treppen usw. konzipiert. Die geringe Größe ermöglicht es, die Leuchte mit kleinen Querschnitten in den Möbelwänden zu verstecken
- in der abgedichteten Version kann es im Außenbereich eingesetzt werden, z. B. an der Gebäudefassade, in Elementen der Gartengestaltung, in Zaunelementen usw

MONTAGE

- Montage mit sorgfältig ausgewählten Montageklebern, professionellen doppelseitigen Klebebändern, Montageclips und mit Befestigungsfedern

ZUSÄTZLICHE INFORMATIONEN

- es kann in der Ebene, die an den LED-Streifen anliegt, gebogen werden
- es darf nicht mit Dioden verwendet werden, die viel Wärme abgeben

profil / Profil

długość / Länge	miejsce dla paska LED / Breite LED Band	wykończenie powierzchni / Oberfläche	numer artykułu / Artikelnummer
1m			B1888NA_1
2m	10mm	● Nieanodowany (surowe aluminium) / Nicht eloxiert (Aluminum Natur)	B1888NA_2
3m			B1888NA_3
1m			B1888ANODA_1
2m	10mm	● Srebrny anodowany / Silber eloxiert	B1888ANODA_2
3m			B1888ANODA_3
1m			B1888K7_1
2m	10mm	● Czarny anodowany / Schwarz eloxiert	B1888K7_2
1m			B1888L9010_1
2m	10mm	○ Biały RAL / weiß RAL	B1888L9010_2
1m			B1888L9005_1
2m	10mm	● Czarny RAL / Schwarz RAL	B1888L9005_2



akcesoria / Zubehör

<i>osłony mleczne / opal Abdeckungen</i>		<i>zasłepki czarne / schwarz Endkappen</i>		<i>zestawy mocowań / befestigungs Sets</i>		<i>zawieszki / Befestigung</i>	
KA	17035	MICRO-ALU	24068	M3	42303	PUSZ-LIN-MR	42258
KA-COM	17121	MICRO-ALU-OTW	24083	M4	42301	PUSZ-PRET-MR	42252
HS	1369	<i>zasłepki metalizowane / metallisiert Endkappen</i>		M5	42302	DP	00644
LIGER	17037	MICRO-ALU	24062	M11	42609	DP-MOC	00645
M-K	17038	<i>zasłepki szare / graue Endkappen</i>		M12	42610	DP-MOC-ZO	00646
KA-PRO	17064	MICRO-ALU	1058	M13	42611	DP-MOC-ZZ	00647
<i>osłony przezroczyste / transparent Abdeckungen</i>		MICRO-ALU-OTW	1060	M14	42612	DP-ZO	00649
KA	17036	MICRO-ALU-OTW-MW	00024	W1	42602	DP-ZZ	00651
KA-COM	17122	M-K	24216	W2	42603	<i>głowice / Köpfe</i>	
HS	1370	<i>zasłepki białe / weiss Endkappen</i>		W6	42604	BZP	42213
KA-PRO	17065	MICRO-ALU	20001	W7	42605	BZP-ZO	42214
<i>osłony czarne / schwarz Abdeckungen</i>		MICRO-ALU-OTW	21001	W9	42607	BZP-ZZ	42215
LIGER	17040	MICRO-ALU-OTW-MW	23001	W10	42608	ST	42216
<i>zasłepki przewodnikowe / adapter mit Stromversorgung</i>		<i>sprężyny mocujące / Befestigungsfedern</i>		<i>mocowniki / Befestigungsclip</i>		ZO	42217
MICRO	1443	PDS	00800	PDS-STN	24190	ZZ	42218
MICRO-M3	42601	<i>zasłepki przewodnikowe / adapter mit Stromversorgung</i>		PDS	24189	<i>inne akcesoria / sonstiges Zubehör</i>	
<i>sprężyny mocujące / Befestigungsfedern</i>		MICRO	1443	PDS	24223	DŁAWNICA / DRÜSE 8.8X1.2	00802
PDS	00800	MICRO-M3	42601	PD-MICRO	42150	LINKA STALOWA FI-1 / STAHLSEIL FI-1	1397
<i>sprężyny mocujące / Befestigungsfedern</i>		<i>sprężyny mocujące / Befestigungsfedern</i>		PL-PDM	24041		
PDS	00800	PDS	00800	REG-PD-UV	24270		
				PLANISA	24121		
				PIONISA	24122		



HOTEL WARSZAWA - POLSKA / HOTEL WARSCHAU - POLEN



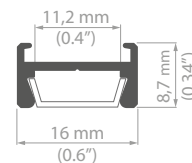
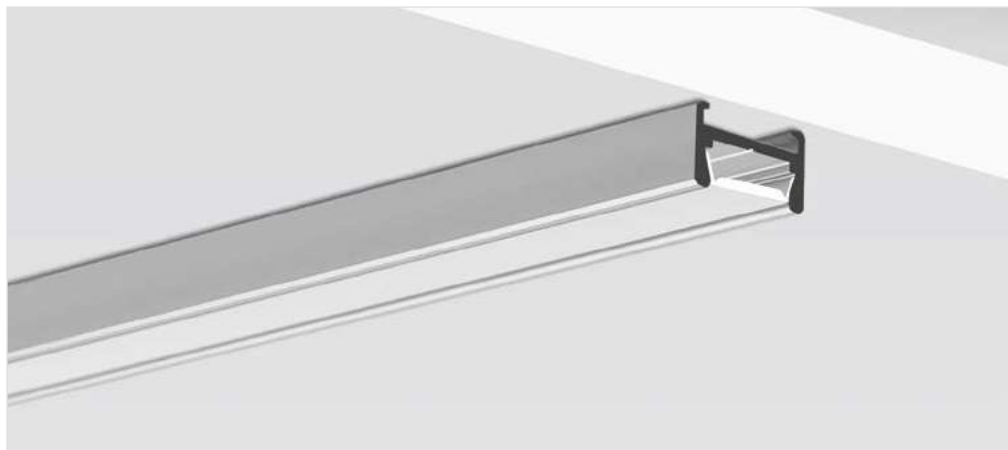
HOTEL WARSZAWA - POLSKA / HOTEL WARSCHAU - POLEN





MICRO-H

REF. C0599



Mały gabaryt.

Łatwy montaż i demontaż, na „klik”.

Po zamontowaniu mocownik pozostaje niewidoczny.

PRZEZNACZENIE PRODUKTU:

- profil MICRO-H jest przeznaczony do budowy liniowych opraw oświetleniowych o małych gabarytach. Mocowanie do płaszczyzn odbywa się przy pomocy mocownika, który po zamontowaniu oprawy jest niewidoczny.

MONTAŻ:

- za pośrednictwem mocownika PDS-H, na "klik". Mocownik montuje się na odpowiednio dobrany do podłoża wkręt.



Kleine Abmessungen.

Leichte Montage und Demontage durch Einrasten.

Nach der Montage ist der Montageclip nicht zu sehen.

ANWENDUNG

- das Profil MICRO-H ist für den Bau von linearen Leuchten mit kleinen Abmessungen konzipiert. Es wird mit einem Montageclip an der Oberfläche montiert, der nach der Montage nicht zu sehen ist

MONTAGE

- mit dem Montageclip PDS-H, durch Einrasten. Der Montageclip wird an einer ausgewählten Schraube montiert

profil / Profil

długość / Länge	miejsce dla paska LED / Breite LED Band	wykończenie powierzchni / Oberfläche	numer artykułu / Artikelnummer
1m			C0599ANODA_1
2m	10mm	● Srebrny anodowany / Silber eloxiert	C0599ANODA_2
3m			C0599ANODA_3

akcesoria / Zubehör

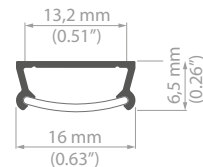
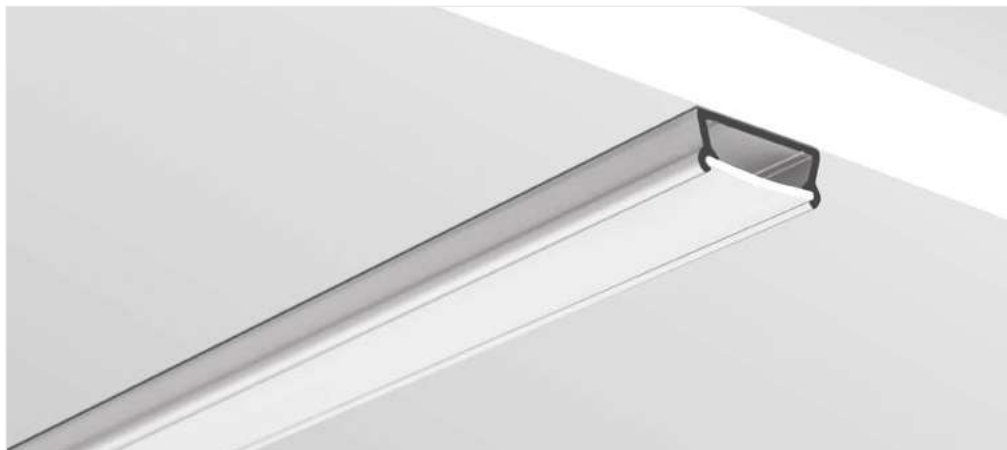
osłony mleczne / opal Abdeckungen		osłony czarne / schwarz Abdeckungen	
KA	17035	LIGER	17040
KA-COM	17121	zaślepki szare / graue Endkappen	
HS	1369	MICRO-H	24261
LIGER	17037	mocowniki / Befestigungsclip	
KA-PRO	17064	PDS-H	24214
osłony przezroczyste / transparent Abdeckungen		inne akcesoria / sonstiges Zubehör	
KA	17036	DŁAWNICA / DRÜSE 8.8X1.2	00802
KA-COM	17122		
HS	1370		
KA-PRO	17065		





TAMI

REF. B5390



Minimalne gabaryty dla pasków led szerokości 10mm.
Prosty montaż.
Niska waga.

PRZEZNACZENIE PRODUKTU:

- do budowy opraw montowanych na powierzchniach.

MONTAŻ:

- montaż może być realizowany przy pomocy odpowiednio dobranych klejów montażowych, profesjonalnych taśm dwustronnie przylepnych, mocowników oraz za pośrednictwem sprężyny mocującej PDS.

DODATKOWE INFORMACJE:

- osłonka o uproszczonej konstrukcji.



Minimale Abmessungen für 10mm breite Led-Streifen.
Einfache Montage.
Geringes Gewicht.

ANWENDUNG

- zur Aufputzmontage

MONTAGE

- Montage mit sorgfältig ausgewählten Montageklebern, professionellen doppelseitigen Klebebändern, Montageclips und mit Befestigungsfedern PDS

ZUSÄTZLICHE INFORMATIONEN

- abdeckung mit vereinfachter Struktur

profil / Profil

dlugość / Länge	miejsce dla paska LED / Breite LED Band	wykończenie powierzchni / Oberfläche	numer artykułu / Artikelnummer
1m	12mm	● Nieanodowany (surowe aluminium) / Nicht eloxiert (Aluminium Natur)	B5390NA_1
2m			B5390NA_2
1m	12mm	● Srebrny anodowany / Silber eloxiert	B5390ANODA_1
2m			B5390ANODA_2

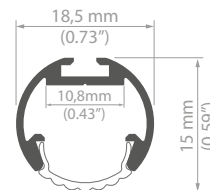
akcesoria / Zubehör

osłony mleczne / opal Abdeckungen	zawieszki / Befestigung	zestawy mocowań / befestigungs Sets	głowice / Köpfe
T 17004	PUSZ-LIN-MR 42258	M3 42303	BZP 42213
	PUSZ-PRET-MR 42252	M4 42301	BZP-ZO 42214
zaśleпки białe / weiss Endkappen	DP 00644	M5 42302	BZP-ZZ 42215
TAMI 20051	DP-MOC 00645	M14 42612	ST 42216
springi mocujące / Befestigungsfedern	DP-MOC-ZO 00646	W9 42607	ZO 42217
PDS 00800	DP-MOC-ZZ 00647	W10 42608	ZZ 42218
	DP-ZO 00649		
	DP-ZZ 00651		
		mocowniki / Befestigungsclip	inne akcesoria / sonstiges Zubehör
		PDS-STN 24190	DŁAWNICA / DRÜSE 8.8X1.2 00802
		PDS 24189	LINKA STALOWA FI-1 / STAHLSEIL FI-1 1397
		PDS 24223	
		PD-MICRO 42150	



OLEK

REF. B8505



Możliwość uzyskania okrągłego przekroju oprawy (wraz z osłonką pds-luk).
Gładkie ścianki zapewniają nowoczesną estetykę.
Możliwość systemowego podwieszania profilu.

PRZEZNACZENIE PRODUKTU:

- profil służy do budowy niewielkich opraw oświetleniowych o okrągłym przekroju.

MONTAŻ:

- za pomocą różnych systemów do podwieszania, kompatybilnych z systemem PUSZ lub UCHEM-ZM,
- dzięki "zamkowi małemu" profil jest wygodny w konstruowaniu podwieszanych, długich opraw liniowych.

DODATKOWE INFORMACJE:

- możliwość zastosowania zaślepek przewodnikowych,
- możliwość budowania opraw wielokątnych przy użyciu łączników ZM.



Leuchte mit rundem Querschnitt möglich.
(Mit der abdeckung pds-luk).
Glatte wänden machen das Profil besonders ansprechend.
Systemabhängung möglich.

ANWENDUNG

- das Profil dient zum Bau von kleinen Leuchten mit rundem Querschnitt

MONTAGE

- mit verschiedenen Abhängesystemen, kompatibel mit den Systemen PUSZ oder UCHO-ZM
- dank dem "Kleinschloss" können lange Linien-Leuchten mit dem Profil gebaut werden

ZUSÄTZLICHE INFORMATIONEN

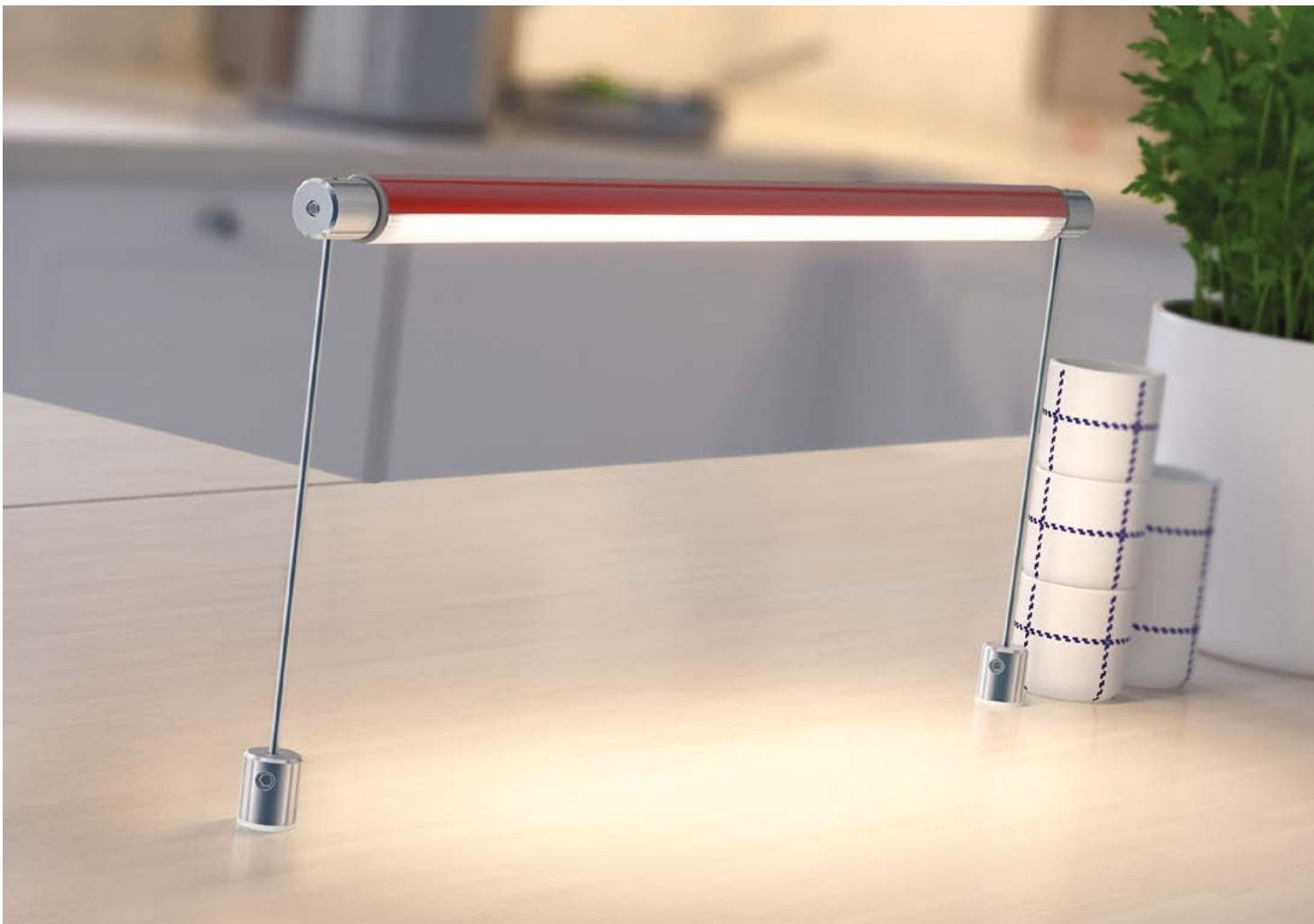
- stromleitende Endkappen einsetzbar
- vieleckige Leuchten möglich mit Verbindern ZM

profil / Profil

dlugość / Länge	miejsce dla paska LED / Breite LED Band	wykończenie powierzchni / Oberfläche	numer artykułu / Artikelnummer
1m			B8505ANODA_1
2m	10mm	● Srebrny anodowany / Silber eloxiert	B8505ANODA_2
3m			B8505ANODA_3

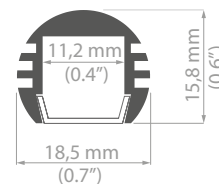
akcesoria / Zubehör

osłony mleczne / opal Abdeckungen		osłony przezroczyste / transparent Abdeckungen		zaśleпки przewodnikowe / adapter mit Stromversorgung		łączniki / Verbindungsstück	
KA	17036	KA	17036	OLEK	42619	ZM-180	42717
KA-COM	17121	KA-COM	17122	OLEK-LUK	42620	ZM-90	42716
HS	1369	HS	1370			ZM-120	42728
LIGER	17037	KA-PRO	17065	zawieszki / Befestigung		ZM-135	42720
PDS-LUK	17076			UCHO-ZM	42512	ZM-PION-90	42718
KA-PRO	17064	zaśleпки szare / graue Endkappen		PUSZ-LIN-ZM	42256	ZM-PION-135	42719
		OLEK	24203	PUSZ-PRET-ZM	42250		
osłony czarne / schwarz Abdeckungen		OLEK-LUK-F15	24212	DP-PDS-O	00648	zestawy mocowań / befestigungs Sets	
LIGER	17040	OLEK-LUK	24204	DP-ZO-PDS-O	00650	W8	42606
				DP-ZZ-PDS-O	00655		



PDS-O

REF. B3777



Estetyczna forma.
Możliwość uzyskania linii światła.
Dobre odprowadzenie ciepła.

PRZEZNACZENIE PRODUKTU:

- profil służy do budowy niewielkich opraw oświetleniowych o okrągłym przekroju (wraz z osłonką PDS-LUK).

MONTAŻ:

- za pomocą zaślepek przewodnikowych,
- za pomocą mocowników i zawieszek dostępnych w ofercie KLUŚ.



Ansprechende form.
Lichtlinienfähig.
Gute Wärmeabfuhr.

ANWENDUNG

- mit dem Profil werden kleine Leuchten mit rundem Querschnitt gebaut (mit der Abdeckung PDS-LUK)

MONTAGE

- mit stromleitenden Endkappen
- mit Montageclips und Befestigern von KLUŚ

profil / Profil

długość / Länge	miejsce dla paska LED / Breite LED Band	wykończenie powierzchni / Oberfläche	numer artykułu / Artikelnummer
1m			B3777ANODA_1
2m	10mm	● Srebrny anodowany / Silber eloxiert	B3777ANODA_2
3m			B3777ANODA_3

akcesoria / Zubehör

osłony mleczne / opal Abdeckungen	zaśleпки szare / graue Endkappen	zawieszki / Befestigung	mocowniki / Befestigungsclip
KA 17035	PDS-O 1439	DP-MOC 00645	PDS-STN 24190
KA-COM 17121	PDS-O-OTW 1441	DP-MOC-ZO 00646	PDS 24189
HS 1369	PDS-O-MW 00028	DP-MOC-ZZ 00647	PDS 24223
LIGER 17037	PDS-O-OTW-MW 00029	DP-PDS-O 00648	PL-PDM 24041
PDS-LUK 17076	PDS-O-LUK 24213	DP-ZO-PDS-O 00650	REG-PD-UV 24270
KA-PRO 17064	zaśleпки przewodnikowe / adapter mit Stromversorgung	DP-ZZ-PDS-O 00655	PD-MICRO 42150
osłony przezroczyste / transparent Abdeckungen	PDS-O 1435	zestawy mocowań / befestigungs Sets	głowice / Köpfe
KA 17036	PDS-O 42615	M3 42303	ST 42216
KA-COM 17122	PDS-O-LUK 42621	M4 42301	ZO 42217
HS 1370	zaśleпки metalizowane / metallisiert Endkappen	M5 42302	ZZ 42218
KA-PRO 17065	PDS-O 24059	M14 42612	
osłony czarne / schwarz Abdeckungen		W8 42606	
LIGER 17040		W9 42607	
		W10 42608	

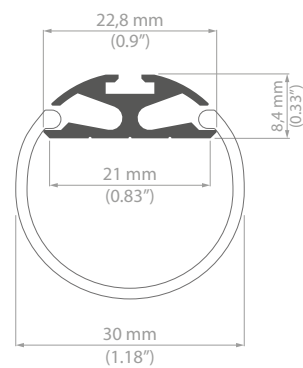






JAZ

REF. B8547



Świecenie linią światła.

Duża powierzchnia świecenia (kąt świecenia 180 stopni).

Mała powierzchnia widocznej konstrukcji aluminiowej.

PRZEZNACZENIE PRODUKTU:

- do budowy wiszących opraw oświetleniowych o przekroju okrągłym,
- do budowy wiszących ciągów oświetleniowych.

MONTAŻ:

- za pomocą różnych systemów do podwieszania, kompatybilnych z systemem PUSZ lub UCHEM-ZM.



Leuchten mit Leuchtlinie.

Grosse Leuchtfläche (Leuchtwinkel 180 grad).

Kleine Fläche der sichtbaren Struktur aus Aluminium.

ANWENDUNG

- zur Montage von hängenden runden Leuchten
- zur Montage von hängenden Leuchtsträngen

MONTAGE

- mit verschiedenen Abhängesystemen, kompatibel mit den Systemen PUSZ oder UCHO-ZM

profil / Profil

długość / Länge	miejsce dla paska LED / Breite LED Band	wykończenie powierzchni / Oberfläche	numer artykułu / Artikelnummer
1m			B8547ANODA_1
2m	20mm	● Srebrny anodowany / Silber eloxiert	B8547ANODA_2
3m			B8547ANODA_3

akcesoria / Zubehör

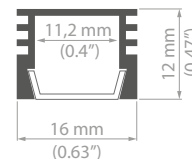
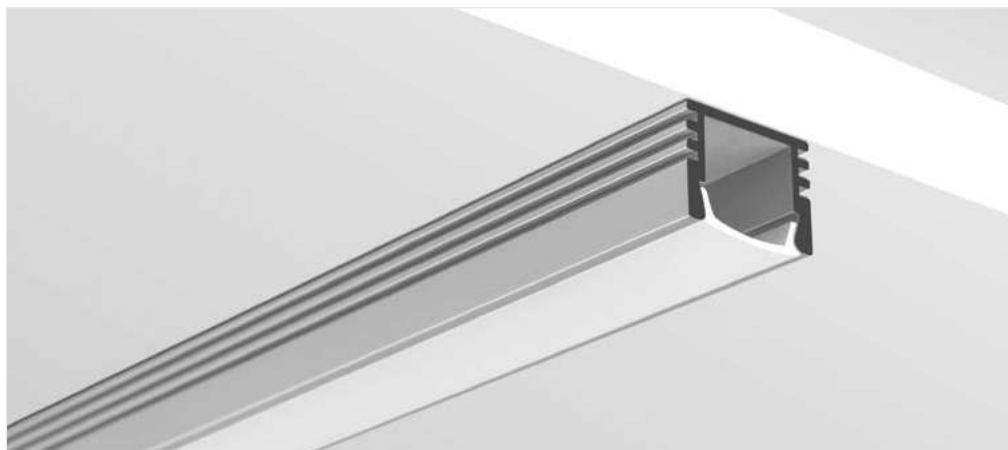
osłony mleczne / opal Abdeckungen	zawieszki / Befestigung
JAZ 17162V1	UCHO-ZM 42512
zasłepki szare / graue Endkappen	PUSZ-LIN-ZM 42256
JAZ 24224V1	PUSZ-PRET-ZM 42250
łączniki / Verbindungsstück	DP-ZO 00649
ZM-180 42717	DP-ZZ 00651
ZM-90 42716	inne akcesoria / sonstiges Zubehör
ZM-120 42728	BLOKADA ZM / LOCK ZM 42520
ZM-135 42720	głowice / Köpfe
ZM-PION-90 42718	ST 42216
ZM-PION-135 42719	ZO 42217
	ZZ 42218





PDS-4-ALU

REF. B1718



Minimalne gabaryty dla uzyskania linii światła.
Dobrze odprowadza ciepło.
Uniwersalny w zastosowaniu.



Minimale Abmessungen für Lichtlinie.
Gute Wärmeabfuhr.
Mehrzweck-Profil.

PRZEZNACZENIE PRODUKTU:

- przeznaczony do budowy opraw oświetleniowych i podświetlających,
- w meblarstwie, wystawiennictwie, w elementach architektury wnętrz jak trepy schodów, podesty, półki, wnęki itp,
- można go osadzać w wąskich szczelinach,
- w wersji uszczelnionej może służyć do podświetleń zewnętrznych, z wyjątkiem zastosowań gdzie byłby narażony na działanie dużych sił mechanicznych.

MONTAŻ:

- montaż może być realizowany przy pomocy odpowiednio dobranych klejów montażowych, profesjonalnych taśm dwustronnie przyklepnych, mocowników oraz sprężyn mocujących PDS.

DODATKOWE INFORMACJE:

- nadaje się do gięcia w płaszczyźnie przyległej do paska LED,
- nie należy go stosować dla diod emitujących wysokie temperatury.

ANWENDUNG

- für Leuchten, auch für Hintergrundbeleuchtung
- einsetzbar in Möbeln, bei Ausstellungen, im Innendekor, Treppen, Podesten, Regalen, Nischen usw
- es passt in enge Spalten hinein
- abdichtet kann es draußen eingesetzt werden, aber ohne große mechanische Belastungen

MONTAGE

- Montage mit sorgfältig ausgewählten Montageklebern, professionellen doppelseitigen Klebebändern, Montageclips und Befestigungsfedern PDS

ZUSÄTZLICHE INFORMATIONEN

- es kann in der Ebene, die an den LED-Streifen anliegt, gebogen werden
- es darf nicht mit Dioden verwendet werden, die viel Wärme abgeben

profil / Profil

<i>dlugość / Länge</i>	<i>miejsce dla paska LED / Breite LED Band</i>	<i>wykończenie powierzchni / Oberfläche</i>	<i>numer artykułu / Artikelnummer</i>
1m			B1718NA_1
2m	10mm	● Nieanodowany (surowe aluminium) / Nicht eloxiert (Aluminum Natur)	B1718NA_2
3m			B1718NA_3
1m			B1718ANODA_1
2m	10mm	● Srebrny anodowany / Silber eloxiert	B1718ANODA_2
3m			B1718ANODA_3
1m			B1718K7_1
2m	10mm	● Czarny anodowany / Schwarz eloxiert	B1718K7_2
1m			B1718L9010_1
2m	10mm	○ Biały RAL / weiß RAL	B1718L9010_2
1m			B1718L9005_1
2m	10mm	● Czarny RAL / Schwarz RAL	B1718L9005_2

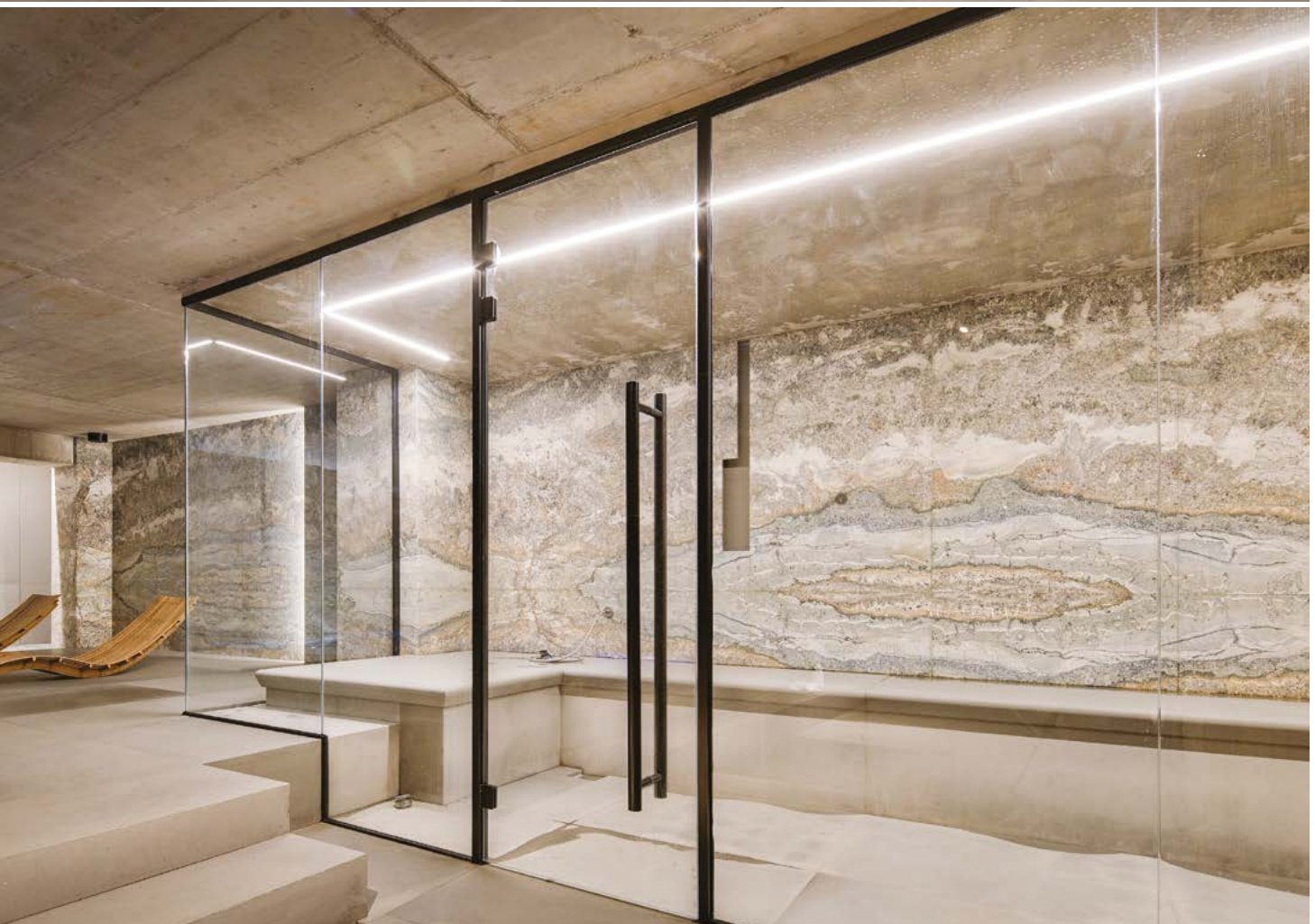


akcesoria / Zubehör

<i>osłony mleczne / opal Abdeckungen</i>		<i>zaśleпки szare / graue Endkappen</i>		<i>zestawy mocowań / befestigungs Sets</i>		<i>wysięgniki / Ausleger</i>	
KA	17035	PDS-4-ALU	1056	M3	42303	K5G-AB	42051
KA-COM	17121	PDS-4-ALU-OTW	1057	M5	42302	<i>mocowniki / Befestigungsclip</i>	
HS	1369	PDS-4-ALU-MW	00026	M11	42609	PDS-STN	24190
LIGER	17037	PDS-4-ALU-OTW-MW	00027	M12	42610	PDS	24189
PDS-LUK	17076	<i>zaśleпки czarne / schwarz Endkappen</i>		M13	42611	PDS	24223
KA-PRO	17064	PDS-4-ALU	24066	M14	42612	PD-MICRO	42150
<i>osłony przezroczyste / transparent Abdeckungen</i>		PDS-4-ALU-OTW	24081	W1	42602	PL-PDM	24041
KA	17036	<i>zaśleпки metalizowane / metallisiert Endkappen</i>		W2	42603	REG-PD-UV	24270
KA-COM	17122	PDS-4-ALU	24061	W6	42604	<i>zawieszki / Befestigung</i>	
HS	1370	<i>zaśleпки białe / weiss Endkappen</i>		W7	42605	PUSZ-LIN-MR	42258
KA-PRO	17065	PDS-4-ALU	20002	W9	42607	PUSZ-PRET-MR	42252
<i>osłony czarne / schwarz Abdeckungen</i>		PDS-4-OTW	21002	W10	42608	DP	00644
LIGER	17040	PDS-4-MW	22002	W10	42608	DP-MOC	00645
		PDS-4-OTW-MW	23002	<i>sprężyny mocujące / Befestigungsfedern</i>		DP-MOC-ZO	00646
		<i>zaśleпки przewodnikowe / adapter mit Stromversorgung</i>		PDS	00800	DP-MOC-ZZ	00647
		PDS-4-ALU	1407	<i>głowice / Köpfe</i>		DP-ZO	00649
				BZP-ZO	42214	DP-ZZ	00651
				ST	42216	<i>inne akcesoria / sonstiges Zubehör</i>	
				ZO	42217	DŁAWNICA / DRÜSE	00802
				ZZ	42218	8.8X1.2	



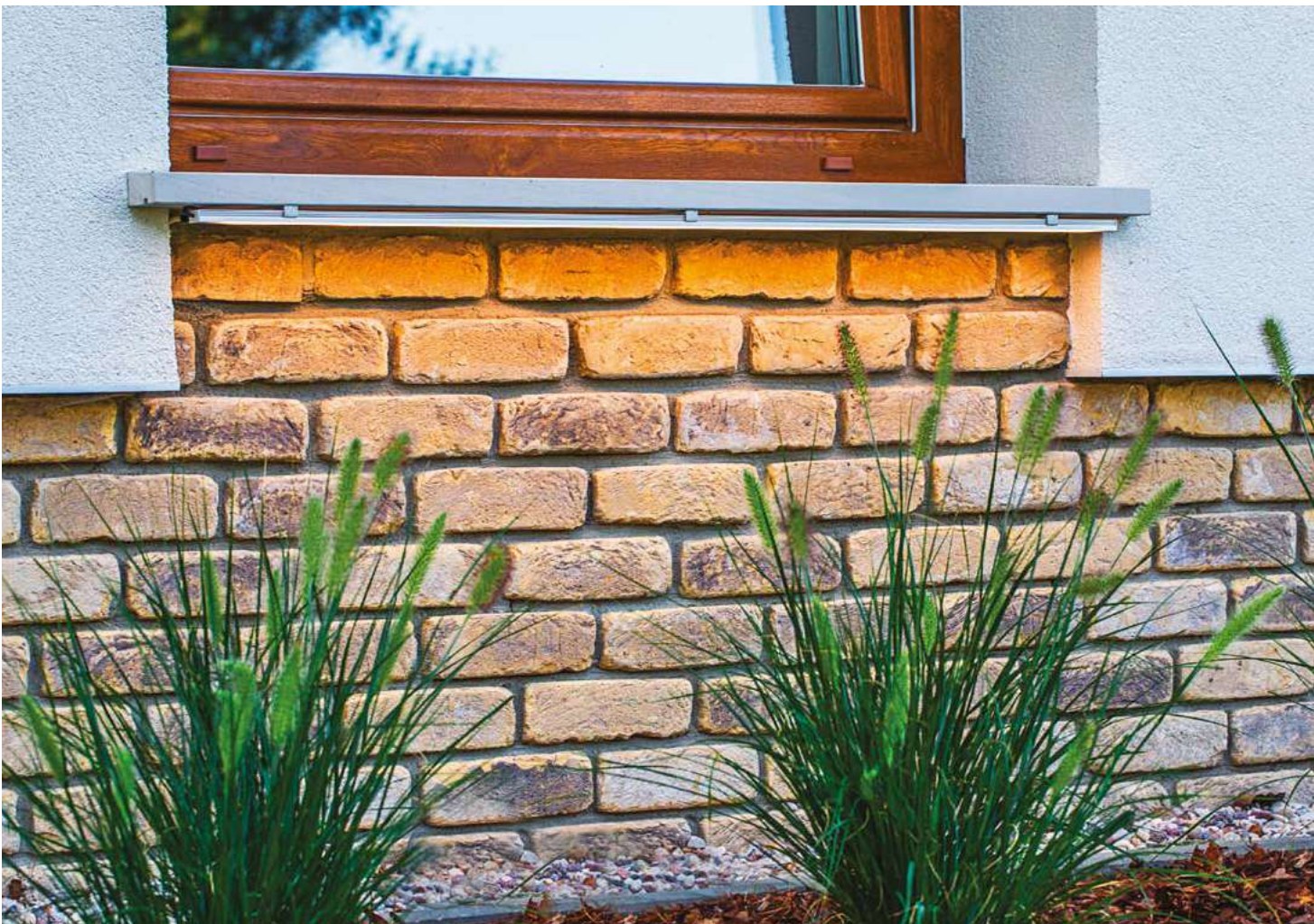
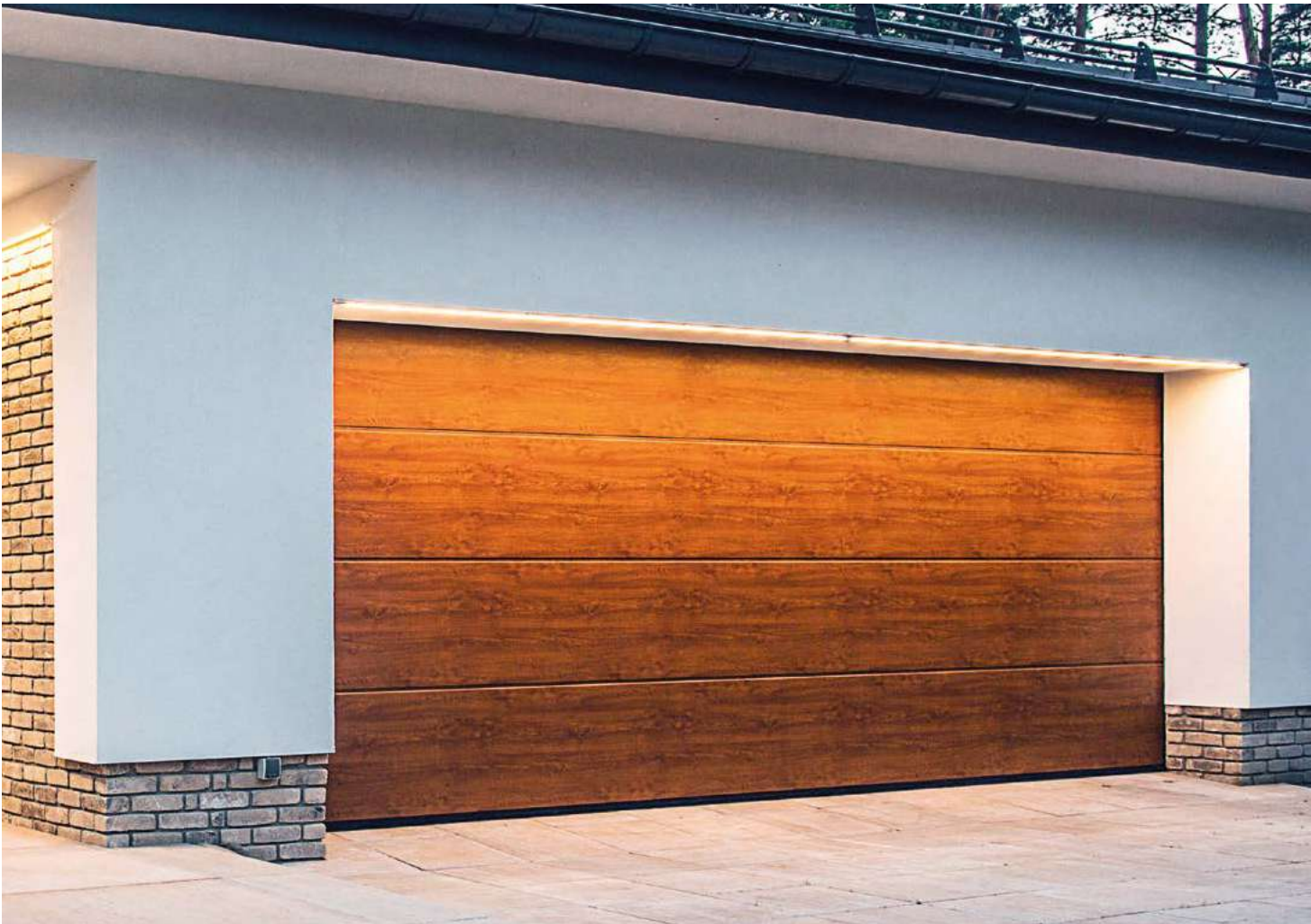
HOTEL WARSZAWA - POLSKA / HOTEL WARSZAWA - POLEN



HOTEL WARSZAWA - POLSKA / HOTEL WARSZAWA - POLEN

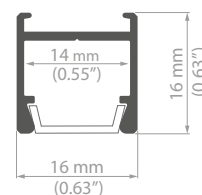
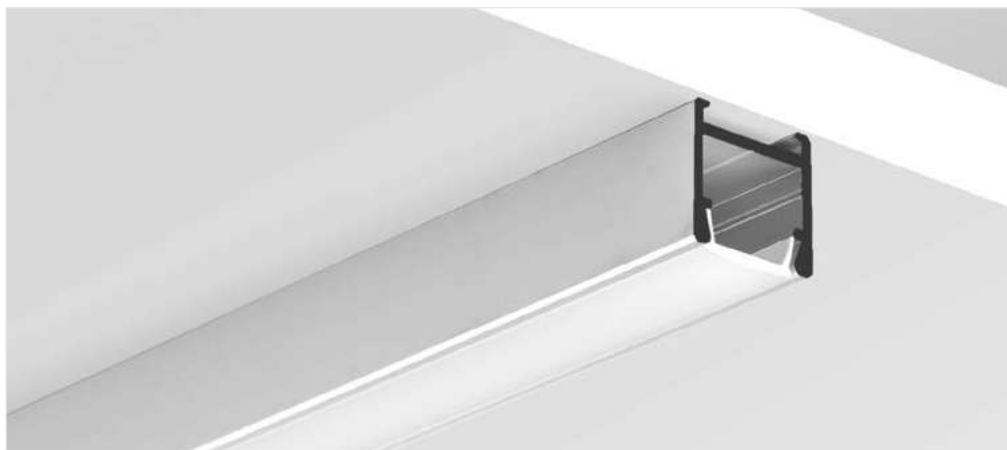






PDS-H

REF. B9204



Minimalne gabaryty dla uzyskania linii światła.

Łatwy montaż i demontaż, na „klik”.

Po zamontowaniu mocownik pozostaje niewidoczny.

PRZEZNACZENIE PRODUKTU:

- przeznaczony jest do budowy opraw oświetleniowych montowanych do płaszczyzn poziomych: głównie pod szafkami, półkami (kuchnie, biblioteki, meble). Zachowuje czystość kształtu, nie zakłóconego detalem technicznym takim jak np. mocownik zewnętrzny.

MONTAŻ:

- za pośrednictwem mocownika PDS-H, na "klik". Mocownik montuje się na odpowiednio dobrany do podłoża wkręt.



Minimale abmessungen für Lichtlinie.

Leichte Montage und Demontage, durch Einrasten.

Nach der Montage ist der Montageclip nicht zu sehen.

ANWENDUNG

- für horizontal einzubauende Leuchten: vor allem unter Schränken, Regalen (Küchen, Bibliotheken, Möbel). Es behält die Sauberkeit der Form bei und wird nicht durch technische Details wie äußere Montageclips verzerrt

MONTAGE

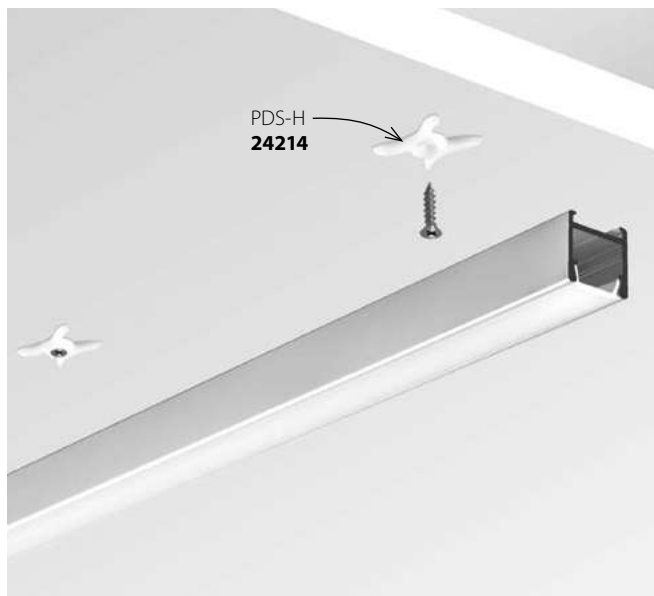
- mit dem Montageclip PDS-H, durch Einrasten. Der Montageclip wird an einer ausgewählten Schraube montiert

profil / Profil

długość / Länge	miejsce dla paska LED / Breite LED Band	wykończenie powierzchni / Oberfläche	numer artykułu / Artikelnummer
1m			B9204ANODA_1
2m	14mm	● Srebrny anodowany / Silber eloxiert	B9204ANODA_2
3m			B9204ANODA_3

akcesoria / Zubehör

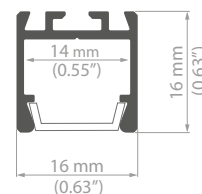
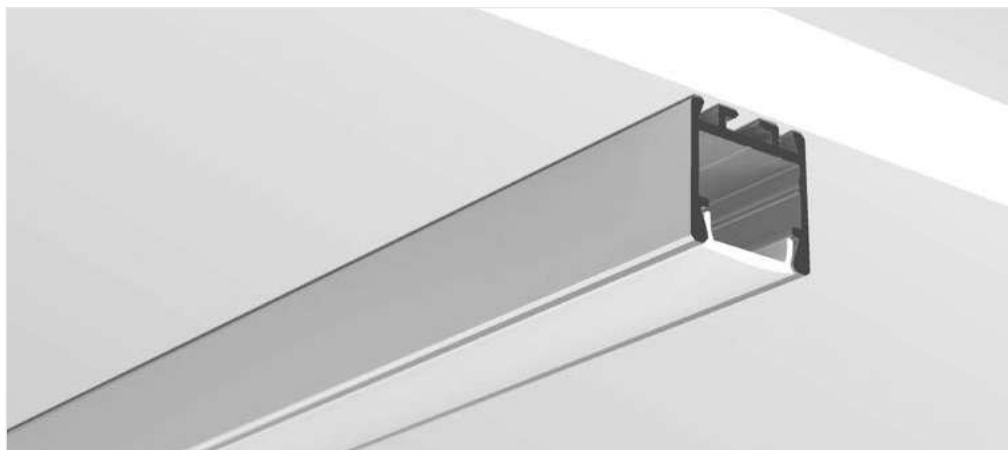
osłony mleczne / opal Abdeckungen		osłony czarne / schwarz Abdeckungen	
KA	17035	LIGER	17040
KA-COM	17121	<i>mocowniki / Befestigungsclip</i>	
HS	1369	PDS-H	24214
LIGER	17037	<i>zaślepki szare / graue Endkappen</i>	
PDS-LUK	17076	PDS-ZM	24145
KA-PRO	17064	<i>zaślepki metalizowane / metallisiert Endkappen</i>	
<i>osłony przezroczyste / transparent Abdeckungen</i>		PDS-ZM	24144
KA	17036	<i>inne akcesoria / sonstiges Zubehör</i>	
KA-COM	17122	DŁAWNICA / DRÜSE	00802
HS	1370	8.8X1.2	
KA-PRO	17065		





PDS-ZM

REF. B7696



Minimalne gabaryty dla uzyskania linii światła.
Możliwość łączenia opraw w ciągi oświetleniowe.

PRZEZNACZENIE PRODUKTU:

- dzięki "zamkowi małemu" jest wygodny w konstruowaniu opraw liniowych, podwieszanych oraz łączonych w długie liniowe lub wielokątne oprawy. W wersji uszczelnionej może powyższe funkcje pełnić w zastosowaniach zewnętrznych.

MONTAŻ:

- montaż do płaszczyzn za pośrednictwem odpowiednich klejów montażowych, sprężyn mocujących lub wkrętów,
- przy podwieszeniach – za pośrednictwem UCHA-ZM, systemu PUSZ.

DODATKOWE INFORMACJE:

- profil nadaje się do gięcia w łagodne łuki, w płaszczyźnie przyległej do paska LED.



Minimale abmessungen für Lichtlinie.
Leuchten können zu Leuchtsträngen zusammengebaut werden.

ANWENDUNG

- mit dem "kleinen Schloss" kann man leicht in Linien verlaufende bzw. vieleckige Leuchten auch zum Abhängen / Abpendeln bauen. Abgedichtet kann es wie oben beschrieben auch draußen eingesetzt werden

MONTAGE

- Montage an Oberflächen mit entsprechenden Montageklebern, Befestigungsfedern oder Schrauben
- gehängt wird es mit UCHO-ZM, System PUSZ

ZUSÄTZLICHE INFORMATIONEN

- das Profil kann leicht in der Ebene, die an den LED-Streifen anliegt, gebogen werden

profil / Profil

długość / Länge	miejsce dla paska LED / Breite LED Band	wykończenie powierzchni / Oberfläche	numer artykułu / Artikelnummer
1m			B7696ANODA_1
2m	14mm	● Srebrny anodowany / Silber eloxiert	B7696ANODA_2
3m			B7696ANODA_3

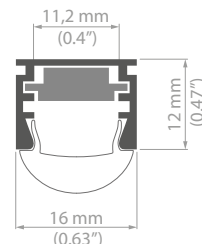
akcesoria / Zubehör

osłony mleczne / opal Abdeckungen	osłony przezroczyste / transparent Abdeckungen	łączniki / Verbindungsstück	zawieszki / Befestigung
KA 17035	KA 17036	ZM-180 42717	UCHO-ZM 42512
KA-COM 17121	KA-COM 17122	ZM-90 42716	PUSZ-PRET-ZM 42250
HS 1369	HS 1370	ZM-120 42728	PUSZ-LIN-ZM 42256
LIGER 17037	KA-PRO 17065	ZM-135 42720	DP-ZO 00649
PDS-LUK 17076		ZM-PION-90 42718	DP-ZZ 00651
KA-PRO 17064	zaślepki szare / graue Endkappen	ZM-PION-135 42719	
	PDS-ZM 24145		inne akcesoria / sonstiges Zubehör
osłony czarne / schwarz Abdeckungen		sprężyny mocujące / Befestigungsfedern	DŁAWNICA / DRÜSE 8.8X1.2 00802
LIGER 17040		GP 00293	BLOKADA ZM / LOCK ZM 42520



REGULATOR

REF. B468+43



Ruchoma wkładka dla led dająca możliwość wyboru jednego z czterech kątów świecenia: 10, 30, 60 i 90 stopni.

PRZEZNACZENIE PRODUKTU:

- profil do budowy opraw powierzchniowych dających skupiony strumień światła. Regulacja ustawienia wkładki umożliwia osiągnięcie kątów rozsyłu 10, 30, 60 i 90 stopni.

MONTAŻ:

- za pomocą wkrętów odpowiednio dobranych do podłoża,
- za pomocą mocowników,
- za pomocą akcesoriów do podwieszeń,
- za pomocą klejów montażowych.



Bewegliche Einlage für Leds ermöglicht 4 Leuchtwinkel in: 10, 30, 60 und 90 Grad.

ANWENDUNG

- ein Profil für den Bau von Aufputz-Leuchten mit fokussiertem Lichtstrahl. Durch Justierung der Einlage kann ein Abstrahlwinkel von 10, 30, 60 und 90 Grad erreicht werden

MONTAGE

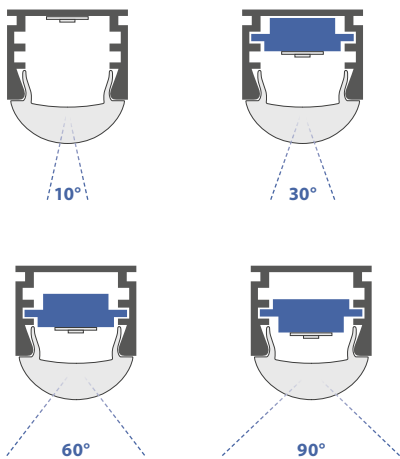
- mit Schrauben angepasst an den Untergrund
- mit Montageclips
- mit Abhängezubehör
- mit Montagekleber

profil / Profil

długość / Länge	miejsce dla paska LED / Breite LED Band	wykończenie powierzchni / Oberfläche	numer artykułu / Artikelnummer
1m			B468+43ANODA_1
2m	10mm	● Srebrny anodowany / Silber eloxiert	B468+43ANODA_2
3m			B468+43ANODA_3

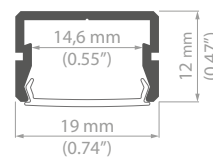
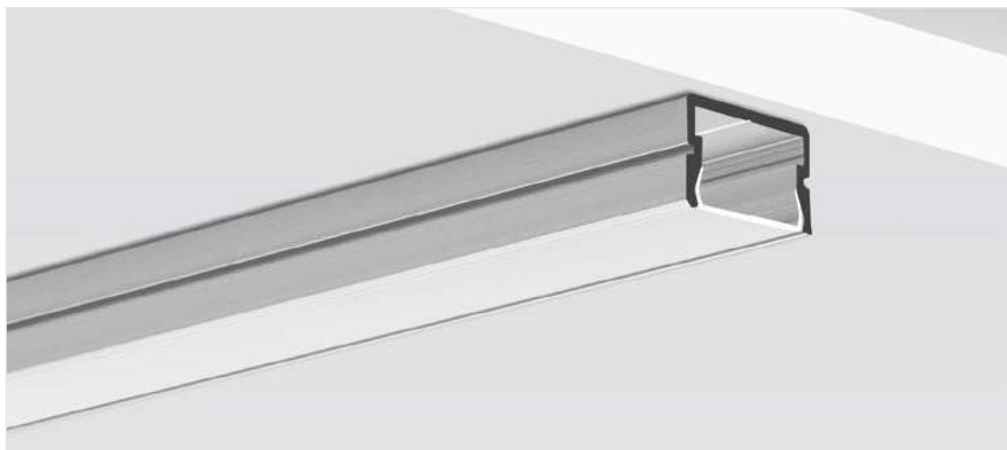
akcesoria / Zubehör

osłony przezroczyste / transparent Abdeckungen	mocowniki / Befestigungsclip	zawieszki / Befestigung	głowice / Köpfe
S 00220	PDS-STN 24190	PUSZ-LIN-MR 42258	BZP 42214
S-SATYNA 17111	PDS 24189	PUSZ-PRET-MR 42252	BZP-ZO 42216
	PDS 24223	DP 00644	BZP-ZZ 42217
zaślepki szare / graue Endkappen	PD-MICRO 42150	DP-MOC 00645	ST 42218
REGULATOR 00310	PL-PDM 24041	DP-MOC-ZO 00646	ZO 42217
REGULATOR-OTW 00313	REG-PD-UV 24270	DP-MOC-ZZ 00647	ZZ 42218
		DP-ZO 00649	
sprężyny mocujące / Befestigungsfedern		DP-ZZ 00651	
PDS 00800			



SILER

REF. B9325



Może pomieścić taśmy led o szerokości do 14,6mm.
Możliwość uzyskania oprawy wodoszczelnej.

PRZEZNACZENIE PRODUKTU:

- do budowy opraw wodoszczelnych w zastosowaniach zewnętrznych.
Na przykład do podświetleń elementów elewacji budynków, elementów małej architektury, do oświetlenia wjazdów garażowych itp.

MONTAŻ:

- za pośrednictwem klejów montażowych, profesjonalnych taśm dwustronnie przylepnych,
- za pośrednictwem mocowników 45.



Kann Led-Streifen bis 14,6mm breit aufnehmen.
Kann wasserdicht gemacht werden.

ANWENDUNG

- zur Montage von wasserdichten Leuchten für den Einsatz draußen.
Z.B. zur Hervorhebung von Fassadenelementen von Gebäuden, Stadtmöbel, für die Beleuchtung von Garageneinfahrten usw

MONTAGE

- mit Montageklebern, professionellen doppelseitigen Klebebändern
- mit Montageclips 45

profil / Profil

długość / Länge	miejsce dla paska LED / Breite LED Band	wykończenie powierzchni / Oberfläche	numer artykułu / Artikelnummer
1m			B9325ANODA_1
2m	14mm	● Srebrny anodowany / Silber eloxiert	B9325ANODA_2
3m			B9325ANODA_3

akcesoria / Zubehör

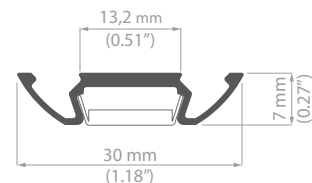
osłony mleczne / opal Abdeckungen		zawieszki / Befestigung	
SILER	17039	PUSZ-LIN-MR	42258
zaślepki szare / graue Endkappen		PUSZ-PRET-MR	42252
SILER	24236	DP	00644
mocowniki / Befestigungsclip		DP-MOC	00645
45-STN	24144	DP-MOC-ZO	00646
45	24265	DP-MOC-ZZ	00647
sprężyny mocujące / Befestigungsfedern		DP-ZO	00649
PDS	00800	DP-ZZ	00651
		inne akcesoria / sonstiges Zubehör	
		DŁAWNICA / DRÜSE 8.8X1.2	00802





STOS-ALU

REF. B4369



Prosta konstrukcja i funkcjonalność.

PRZEZNACZENIE PRODUKTU:

- do montażu powierzchniowego w istniejących meblach, zabudowach itp.

MONTAŻ:

- za pomocą wkrętów, pod paskiem LED, odpowiednio dobranych do podłoża,
- na listwach montażowych przykręconych do podłoża odpowiednio dobranymi wkrętami.

DODATKOWE INFORMACJE:

- profil współpracuje z listwami montażowymi TEST-36 i TEST-74).



Einfacher Aufbau und Funktionalität.

ANWENDUNG

- zur Montage auf der Oberfläche der vorhandenen Möbel, Gebäude usw

MONTAGE

- mit Schrauben, unter dem LED-Streifen, dem Untergrund angepasst
- auf Montageleisten, die mit angepassten Schrauben am Boden verschraubt sind

ZUSÄTZLICHE INFORMATIONEN

- das Profil wird mit den Montageleisten TEST-36 und TEST-74 verwendet

profil / Profil

dlugość / Länge	miejsce dla paska LED / Breite LED Band	wykończenie powierzchni / Oberfläche	numer artykułu / Artikelnummer
1m			B4369ANODA_1
2m	13mm	● Srebrny anodowany / Silber eloxiert	B4369ANODA_2
3m			B4369ANODA_3

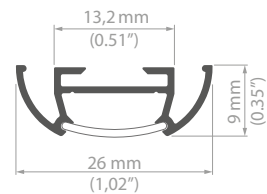
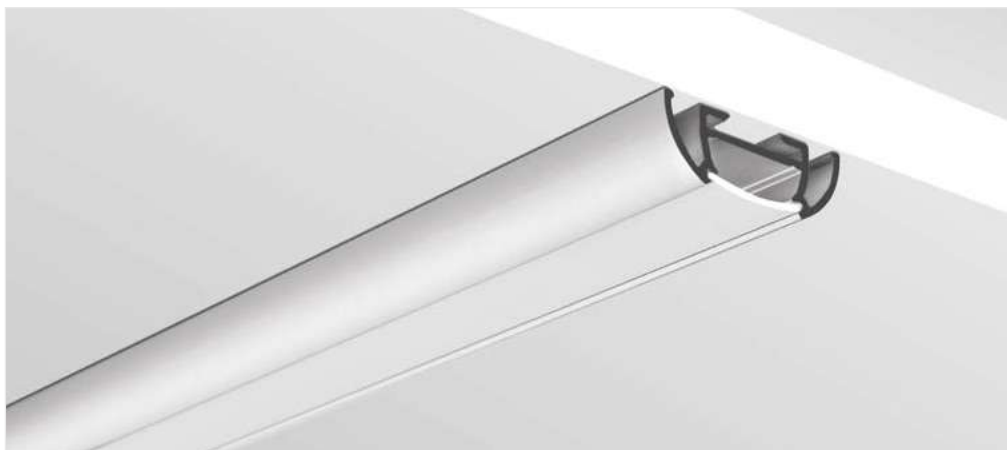
akcesoria / Zubehör

osłony mleczne / opal Abdeckungen	zasłepki szare / graue Endkappen	profil / Profil	inne akcesoria / sonstiges Zubehör
KA-12 17078	STOS-ALU 00085	TEST-36 B6639	ZATRZASK TECHNIK / CLIP 24003
HS-12 00157		TEST-74 W4507	DŁAWNICA / DRÜSE 00802 8.8X1.2
KA-PRO-12 17066	sprężyny mocujące / Befestigungsfedern		
	PDS 00800		
osłony przezroczyste / transparent Abdeckungen			
KA-12 17079			
HS-12 00158			
KA-PRO-12 17067			



TOST

REF. B5393



Prosta konstrukcja i funkcjonalność.
Niska waga.

PRZEZNACZENIE PRODUKTU:

- do montażu powierzchniowego w istniejących meblach, zabudowach itp.

MONTAŻ:

- za pomocą wkrętów, pod paskiem LED, odpowiednio dobranych do podłoża,
- przy pomocy sprężyny powierzchniowej TR.

DODATKOWE INFORMACJE:

- osłonka o uproszczonej konstrukcji.



Einfacher Aufbau und Funktionalität.
Geringes Gewicht.

ANWENDUNG

- zur Montage auf der Oberfläche in den bestehenden Möbeln, Einbauten usw

MONTAGE

- mit Schrauben, unter dem LED-Streifen, angepasst an den Untergrund
- mit der Feder TR

ZUSÄTZLICHE INFORMATIONEN

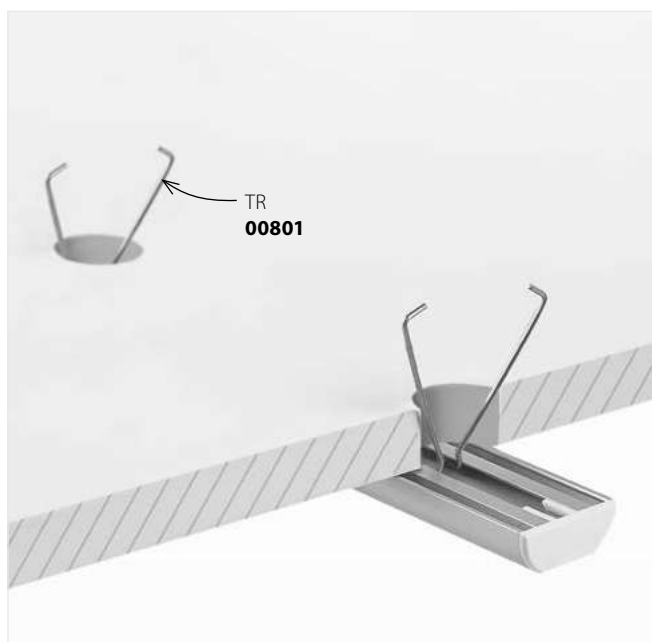
- Abdeckung mit vereinfachter Struktur

profil / Profil

<i>dlugość / Länge</i>	<i>miejsce dla paska LED / Breite LED Band</i>	<i>wykończenie powierzchni / Oberfläche</i>	<i>numer artykułu / Artikelnummer</i>
1m	12mm	● Srebrny anodowany / Silber eloxiert	B5393ANODA_1
2m			B5393ANODA_2

akcesoria / Zubehör

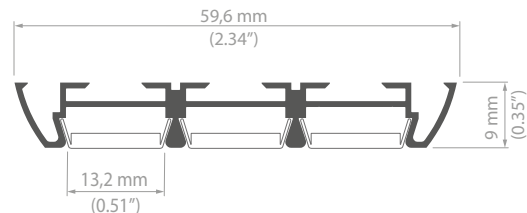
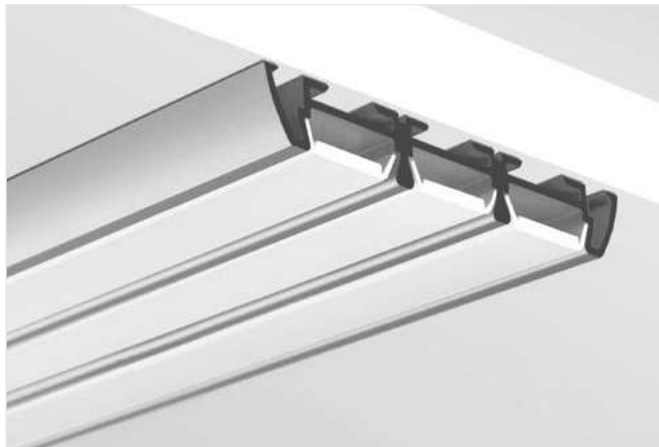
<i>osłony mleczne / opal Abdeckungen</i>	<i>sprężyny mocujące / Befestigungsfedern</i>
T 17004	TR 00801
<i>zaśleпки białe / weiss Endkappen</i>	<i>inne akcesoria / sonstiges Zubehör</i>
TOST 20054	DŁAWNICA / DRÜSE 8.8X1.2 00802





TRIADA

REF. B4476



Budowa opraw o dużej wydajności świecenia.
Dobre odprowadzenie ciepła.
Trzy taśmy led do 12,8mm.

PRZEZNACZENIE PRODUKTU:

- do budowy płaskich opraw powierzchniowych o dużej wydajności świecenia.

MONTAŻ:

- montaż za pomocą wkrętów odpowiednio dobranych do podłoża,
- na listwach montażowych TETRA-43 i TETRA-78,
- za pomocą klejów montażowych dobranych odpowiednio do podłoża.



Für Leuchten mit hoher Leuchtleistung.
Gute Wärmeabfuhr.
Drei Led-Streifen bis 12,8mm.

ANWENDUNG

- zur Aufputzmontage flacher Leuchten mit hoher Leuchtleistung

MONTAGE

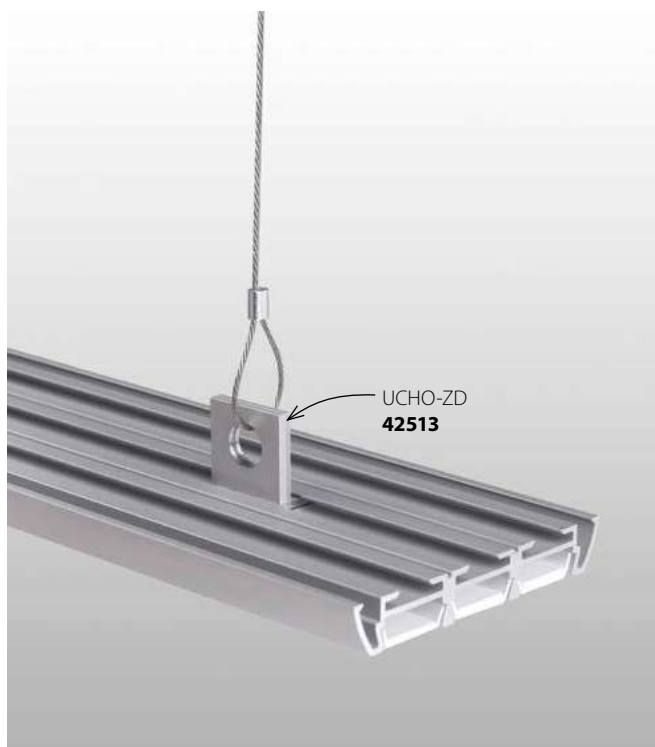
- Montage mit Schrauben angepasst an den Untergrund
- auf Montageleisten TETRA-43 und TETRA-78
- mit Montageklebern angepasst an den Untergrund

profil / Profil

dlugość / Länge	miejsce dla paska LED / Breite LED Band	wykończenie powierzchni / Oberfläche	numer artykułu / Artikelnummer
1m			B4476ANODA_1
2m	13mm	● Srebrny anodowany / Silber eloxiert	B4476ANODA_2
3m			B4476ANODA_3

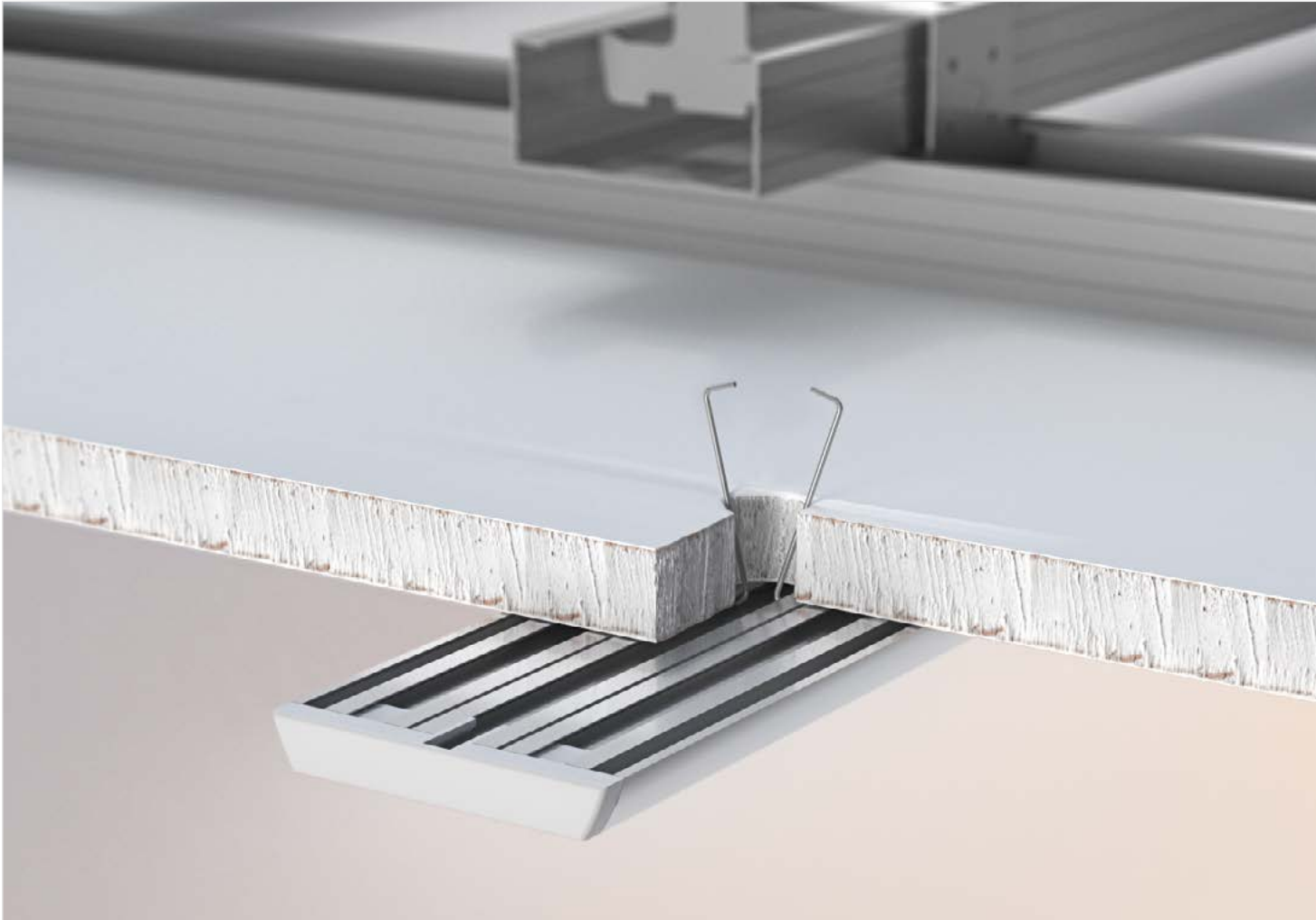
akcesoria / Zubehör

osłony mleczne / opal Abdeckungen	zawieszki / Befestigung
KA-12 17078	UCHO-ZD 42513
HS-12 00157	PUSZ-PRET-ZD 42251
KA-PRO-12 17066	PUSZ-LIN-ZD 42257
osłony przezroczyste / transparent Abdeckungen	sprężyny mocujące / Befestigungsfedern
KA-12 17079	TR 00801
HS-12 00158	
KA-PRO-12 17066	
zasłepki szare / graue Endkappen	inne akcesoria / sonstiges Zubehör
TRIADA 00090	BLOKADA ZD / LOCK ZD 42521
	DEAWNICZA / DRÜSE 8.8X1.2 00802
	ZATRZASK TECHNIK / CLIP 24003
zasłepki metalizowane / metallisiert Endkappen	profil / Profil
TRIADA 24056	TETRA-43 W4476
	TETRA-78 W4508



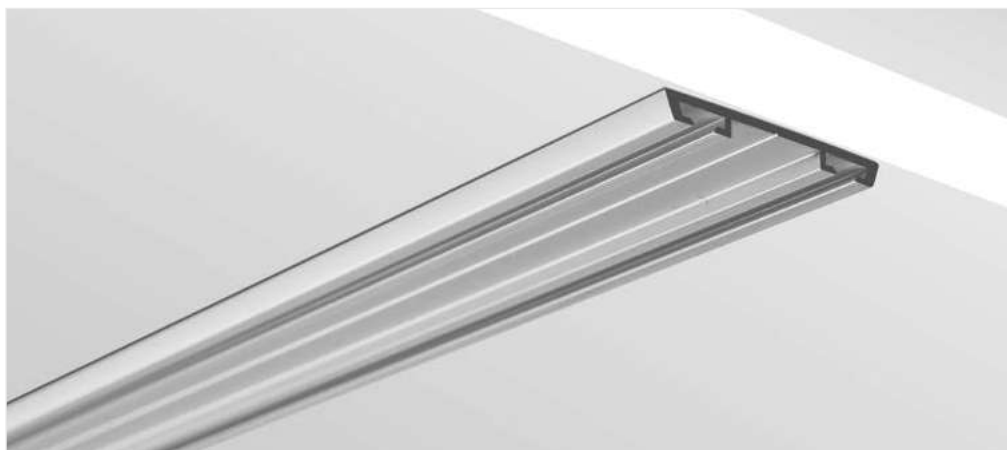






TEST-36

REF. B6639



Uproszczenie montażu profilu STOS.

PRZEZNACZENIE PRODUKTU:

- listwa montażowa dla profilu STOS. Tworzy przepust dla przewodów zasilających (max \varnothing 2,4mm).

MONTAŻ:

- za pomocą wkrętów odpowiednio dobranych do rodzaju podłoża.



Vereinfachung der Montage des Profils STOS.

ANWENDUNG

- die Montageleiste für das Profil STOS. Sie bildet eine Durchführung für Versorgungskabel (max. \varnothing 2,4mm)

MONTAGE

- mit Schrauben angepasst an den Untergrund

profil / Profil

<i>długość / Länge</i>	<i>wykończenie powierzchni / Oberfläche</i>	<i>numer artykułu / Artikelnummer</i>
1m		B6639ANODA_1
2m	● Srebrny anodowany / Silber eloxiert	B6639ANODA_2
3m		B6639ANODA_3

akcesoria / Zubehör

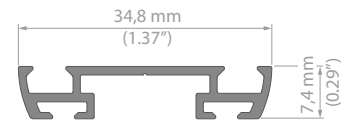
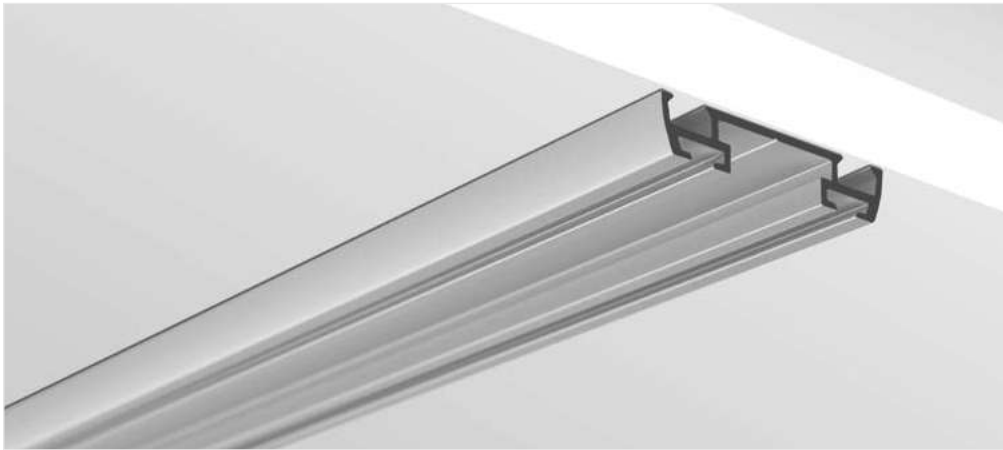
<i>zaśleпки szare / graue Endkappen</i>	
TEST-36	24040
<i>zaśleпки metalizowane / metallisiert Endkappen</i>	
TEST-36	24055
<i>zawieszki / Befestigung</i>	
PUSZ-PRET-MR	42252
PUSZ-LIN-MR	42258
<i>inne akcesoria / sonstiges Zubehör</i>	
ZATRZASK TEKNIK / CLIP	24003
<i>profil / Profil</i>	
STOS-ALU	B4369



STOS-ALU
B4369

TEST-74

REF. W4507



Uproszczenie montażu profilu STOS.

PRZEZNACZENIE PRODUKTU:

- listwa montażowa dla profilu STOS. Tworzy przepust dla przewodów zasilających (max \varnothing 6 mm).

MONTAŻ:

- za pomocą wkrętów odpowiednio dobranych do rodzaju podłoża.



Vereinfachung der Montage des profils STOS.

ANWENDUNG

- die Montageleiste für das Profil STOS. Sie bildet eine Durchführung für Versorgungskabel (max. \varnothing 6 mm)

MONTAGE

- mit Schrauben angepasst an den Untergrund

profil / Profil

dlugość / Länge	wykończenie powierzchni / Oberfläche	numer artykułu / Artikelnummer
1m		W4507ANODA_1
2m	● Srebrny anodowany / Silber eloxiert	W4507ANODA_2
3m		W4507ANODA_3

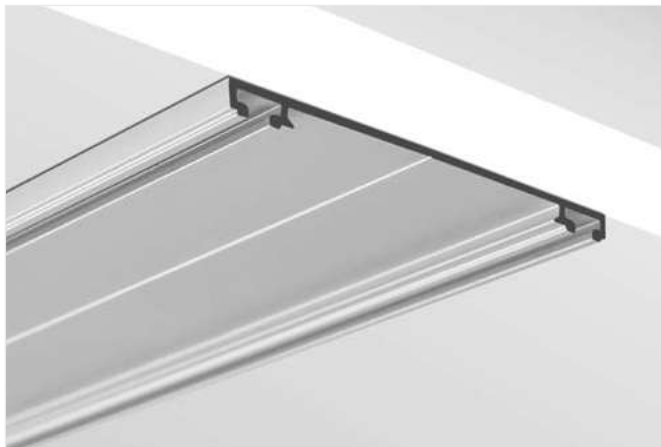
akcesoria / Zubehör

zaślepki szare / graue Endkappen	
TEST-74	24039
zaślepki metalizowane / metallisiert Endkappen	
TEST-74	24054
zawieszki / Befestigung	
PUSZ-PRET-MR	42252
PUSZ-LIN-MR	42258
inne akcesoria / sonstiges Zubehör	
ZATRZASK TEKNIK / CLIP	24003
profil / Profil	
STOS-ALU	B4369



TETRA-43

REF. W4476



Uproszczenie montażu profilu TRIADA.

PRZEZNACZENIE PRODUKTU:

- listwa montażowa dla profilu TRIADA. Tworzy przepust dla przewodów zasilających (max \varnothing 5 mm).

MONTAŻ:

- za pomocą wkrętów odpowiednio dobranych do rodzaju podłoża.



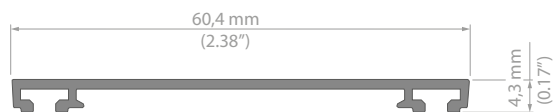
Vereinfachung der Montage des Profils TRIADA.

ANWENDUNG

- Montageleiste für das Profil TRIADA. Sie bildet eine Durchführung für Versorgungskabel (max. \varnothing 5 mm)

MONTAGE

- mit Schrauben angepasst an den Untergrund



profil / Profil

długość / Länge	wykończenie powierzchni / Oberfläche	numer artykułu / Artikelnummer
1m		W4476ANODA_1
2m	● Srebrny anodowany / Silber eloxiert	W4476ANODA_2
3m		W4476ANODA_3

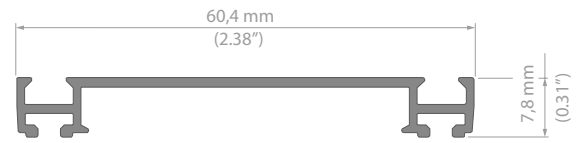
akcesoria / Zubehör

zasłepki szare / graue Endkappen	
TETRA-43	24044
zasłepki metalizowane / metallisiert Endkappen	
TETRA-43	24058
zawieszki / Befestigung	
PUSZ-PRET-MR	42252
PUSZ-LIN-MR	42258
inne akcesoria / sonstiges Zubehör	
TEKNIK latch / Clip	24003
profil / Profil	
TRIADA	B4476



TETRA-78

REF. W4508



Uproszczenie montażu profilu TRIADA.

PRZEZNACZENIE PRODUKTU:

- listwa montażowa dla profilu TRIADA. Tworzy przepust dla przewodów zasilających (max \varnothing 8 mm).

MONTAŻ:

- za pomocą wkrętów odpowiednio dobranych do rodzaju podłoża.



Vereinfachung der Montage des profils TRIADA.

ANWENDUNG

- Montageleiste für das Profil TRIADA. Sie bildet eine Durchführung für Versorgungskabel (max. \varnothing 8 mm)

MONTAGE

- mit Schrauben angepasst an den Untergrund

profil / Profil

dlugość / Länge	wykończenie powierzchni / Oberfläche	numer artykułu / Artikelnummer
1m	● Srebrny anodowany / Silber eloxiert	W4508ANODA_1
2m		W4508ANODA_2
3m		W4508ANODA_3

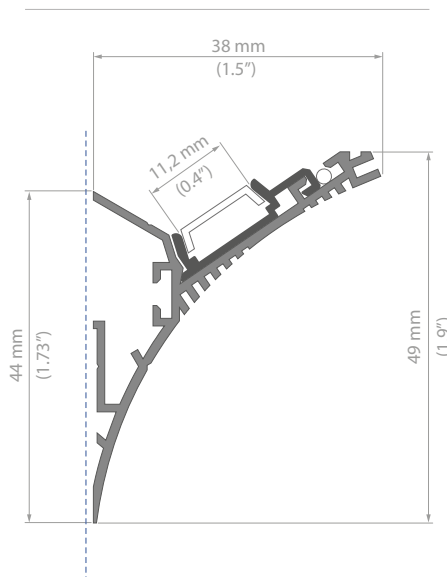
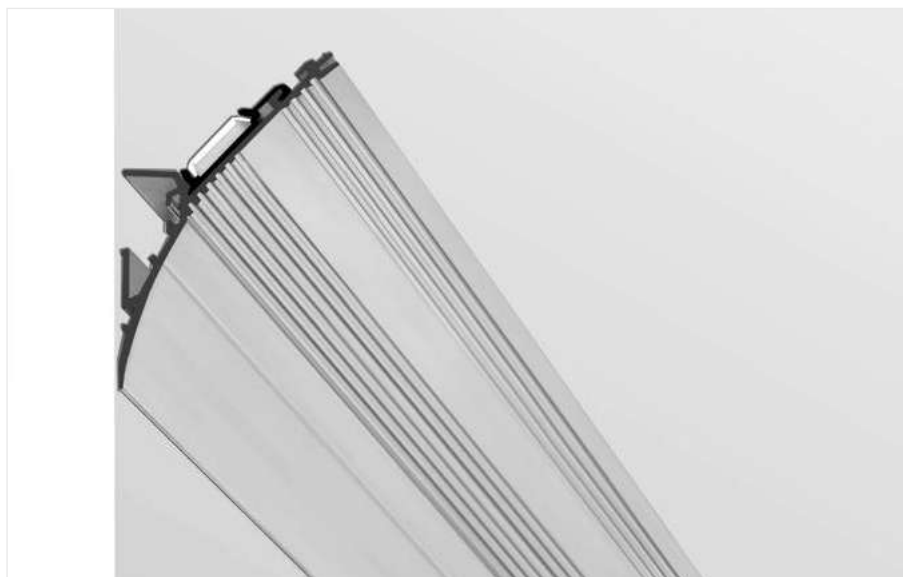
akcesoria / Zubehör

<i>zaślepki szare / graue Endkappen</i>	
TETRA-78	24043
<i>zaślepki metalizowane / metallisiert Endkappen</i>	
TETRA-78	24057
<i>zawieszki / Befestigung</i>	
PUSZ-PRET-MR	42252
PUSZ-LIN-MR	42258
<i>inne akcesoria / sonstiges Zubehör</i>	
ZATRZASK TEKNIK / CLIP	24003
<i>profil / Profil</i>	
TRIADA	B4476



LIT-L

REF. 18033



Niewidoczne źródło światła i elementy aluminiowe.
Estetyczna forma.
Łatwość serwisowania.

PRZEZNACZENIE PRODUKTU:

- do tworzenia różnorodnych kompozycji świetlnych zintegrowanych z powierzchnią montażu.

MONTAŻ:

- za pomocą wkrętów odpowiednio dobranymi do rodzaju podłoża a następnie profil pokryty gładzią gipsową,
- wykończenie materiałem zastosowanym na powierzchni montażu.

DODATKOWE INFORMACJE:

- odcinki profilu można łączyć łącznikami ZM.



Unsichtbare Lichtquelle und Aluteile.
Ansprechende form.
Wartungsleicht.

ANWENDUNG

- zum Erstellen einer Vielzahl von Lichtkompositionen, die in die Montagefläche integriert sind

MONTAGE

- mit an die Montagefläche angepassten Schrauben, dann das Profil mit Feinputz bedecken
- oberflächenausführung mit dem auf der Montagefläche verwendeten Material

ZUSÄTZLICHE INFORMATIONEN

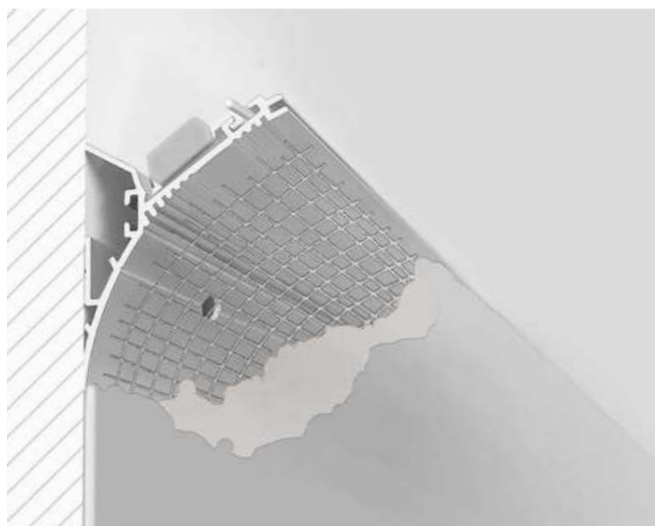
- profilabschnitte können auch mit Anschlüssen ZM kombiniert werden ZM

profil / Profil

dlugość / Länge	miejsce dla paska LED / Breite LED Band	wykończenie powierzchni / Oberfläche	numer artykułu / Artikelnummer
1m			18033NA_1
2m	10mm	⊗ Nieanodowany (surowe aluminium) / Nicht eloxiert (Aluminum Natur)	18033NA_2
3m			18033NA_3

akcesoria / Zubehör

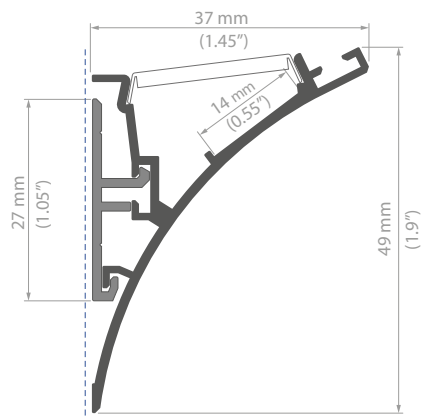
osłony mleczne / opal Abdeckungen		łączniki / Verbindungsstück	
KA	17035	ZM-NA-180	42724
KA-COM	17121	ZM-NA-90	42723
HS	1369	ZM-NA-120	42729
KA-PRO	17064	ZM-NA-135	42725
		ZM-NA-PION-90	42726
		ZM-NA-PION-135	42727
osłony przezroczyste / transparent Abdeckungen		zaślepki białe / weiss Endkappen	
KA	17036	TELIT-L-P	24180
KA-COM	17122	TELIT-L-L	24181
HS	1369		
KA-PRO	17065		





WERKIN

REF. 18025



Niewidoczne źródło światła.
Estetyczna forma.
Łatwość serwisowania.

PRZEZNACZENIE PRODUKTU:

- do budowy opraw kinkietowych z ukrytym źródłem światła.

MONTAŻ:

- za pomocą listwy montażowej, przytwierdzonej do płaszczyzny odpowiednio dobranymi wkrętami,
- połączenie listwy z oprawą na klik z zastosowaniem sprężyny BLOK.

DODATKOWE INFORMACJE:

- do zastosowań wewnętrznych.



Unsichtbare lichtquelle.
Ansprechende form.
Wartungsleicht.

ANWENDUNG

- zur Montage von Wandleuchten mit versteckter Lichtquelle

MONTAGE

- mit Montageleisten, die mit angepassten Schrauben am Boden verschraubt sind
- Einrastverbindung der Montageleiste mit der Leuchte mithilfe der Feder BLOK

ZUSÄTZLICHE INFORMATIONEN

- für Innenanwendungen

profil / Profil

długość / Länge	miejsce dla paska LED / Breite LED Band	wykończenie powierzchni / Oberfläche	numer artykułu / Artikelnummer
1m			18025ANODA_1
2m	14mm	● Srebrny anodowany / Silber eloxiert	18025ANODA_2
3m			18025ANODA_3

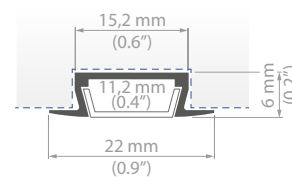
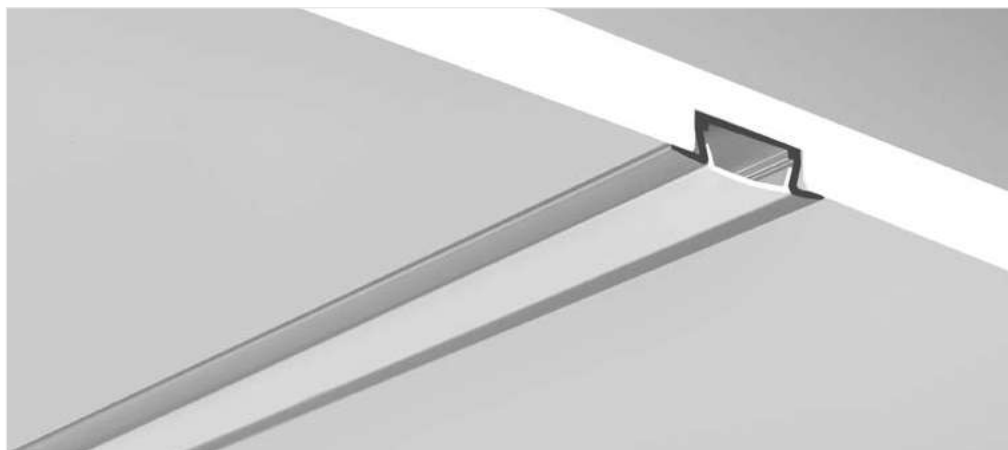
akcesoria / Zubehör

osłony mleczne / opal Abdeckungen	zaśleпки szare / graue Endkappen	łączniki / Verbindungsstück	sprężyny mocujące / Befestigungsfedern
HS-22 17011	WERKIN-P 24140	ZM-180 42717	BLOK 42731
LIGER-22 17032V1	WERKIN-L 24141		
osłony przezroczyste / transparent Abdeckungen			
HS-22 17022			
osłony mrozone / transparent matt Abdeckungen			
MUN-22 17042			
osłony czarne / schwarz Abdeckungen			
LIGER-22 17044			



MICRO-K

REF. B3775



Maskowanie krawędzi wpustu.
Niewielki, lekki profil.

PRZEZNACZENIE PRODUKTU:

- budowa opraw wbudowanych, głównie do stosowania we wnętrzach np: podświetlenie mebli.

MONTAŻ:

- za pośrednictwem klejów montażowych i profesjonalnych taśm dwustronnie przylepnych.



Abdecken des nutrandes.
Kleines, leichtes profil.

ANWENDUNG

- Für eingebaute Leuchten, hauptsächlich in Innenräumen z.B.: Möbelbeleuchtung

MONTAGE

- mit Montageklebern und professionellen doppelseitigen Klebebändern

profil / Profil

<i>długość / Länge</i>	<i>miejsce dla paska LED / Breite LED Band</i>	<i>wykończenie powierzchni / Oberfläche</i>	<i>numer artykułu / Artikelnummer</i>
1m			B3775ANODA_1
2m	11mm	● Srebrny anodowany / Silber eloxiert	B3775ANODA_2
3m			B3775ANODA_3

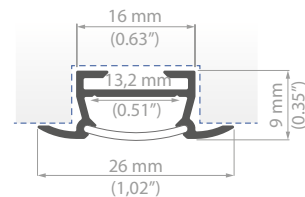
akcesoria / Zubehör

<i>osłony mleczne / opal Abdeckungen</i>		<i>zaślepki szare / graue Endkappen</i>		<i>zaślepki metalizowane / metallisiert Endkappen</i>		<i>inne akcesoria / sonstiges Zubehör</i>	
KA	17035	MICRO-K	1430	MICRO-K	24060	DŁAWNICA / DRÜSE	00802
KA-COM	17121	MICRO-K-OTW	1448			8.8X1.2	
HS	1369	MICRO-K-MW	00025				
LIGER	17037	MICRO-K-OTW-MW	00308				
KA-PRO	17064						
<i>osłony przezroczyste / transparent</i>							
KA	17036						
KA-COM	17122						
HS	1370						
KA-PRO	17065						
<i>osłony czarne / schwarz Abdeckungen</i>							
LIGER	17040						



TAKO

REF. B5392



Mały gabaryt.
Maskowanie krawędzi wpustu.
Niska waga.



Kleine abmessungen.
Abdecken des Nutrandes.
Geringes gewicht.

PRZEZNACZENIE PRODUKTU:

- budowa opraw wbudowanych jako podświetlenie mebli.

MONTAŻ:

- za pośrednictwem klejów montażowych,
- we wpustach za pośrednictwem sprężyn montażowych KDU.

DODATKOWE INFORMACJE:

- osłonka o uproszczonej konstrukcji.

ANWENDUNG

- Für eingebaute Leuchten zur Möbelbeleuchtung

MONTAGE

- mit Montageklebern
- in Nuten mit Montagefedern KDU

ZUSÄTZLICHE INFORMATIONEN

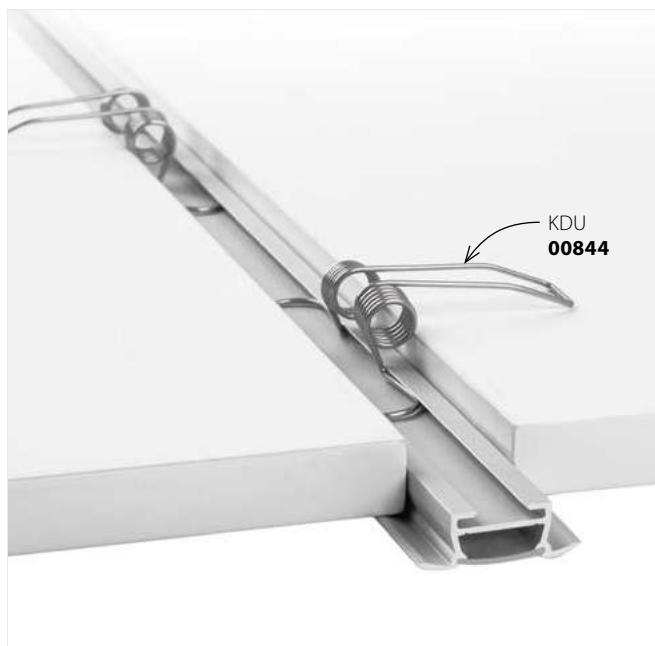
- Abdeckung mit vereinfachter Struktur

profil / Profil

<i>dlugość / Länge</i>	<i>miejsce dla paska LED / Breite LED Band</i>	<i>wykończenie powierzchni / Oberfläche</i>	<i>numer artykułu / Artikelnummer</i>
1m	13mm	● Srebrny anodowany / Silber eloxiert	B5392ANODA_1
2m			B5392ANODA_2

akcesoria / Zubehör

<i>osłony mleczne / opal Abdeckungen</i>		<i>inne akcesoria / sonstiges Zubehör</i>	
T	17004	DŁAWNICA / DRÜSE 8.8X1.2	00802
<i>sprężyny mocujące / Befestigungsfedern</i>			
KDU	00844		
<i>zaśleпки białe / weiss Endkappen</i>			
TAKO	20053		





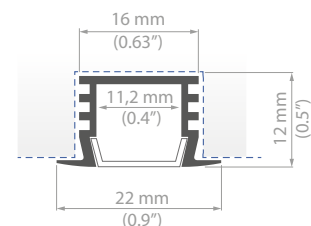
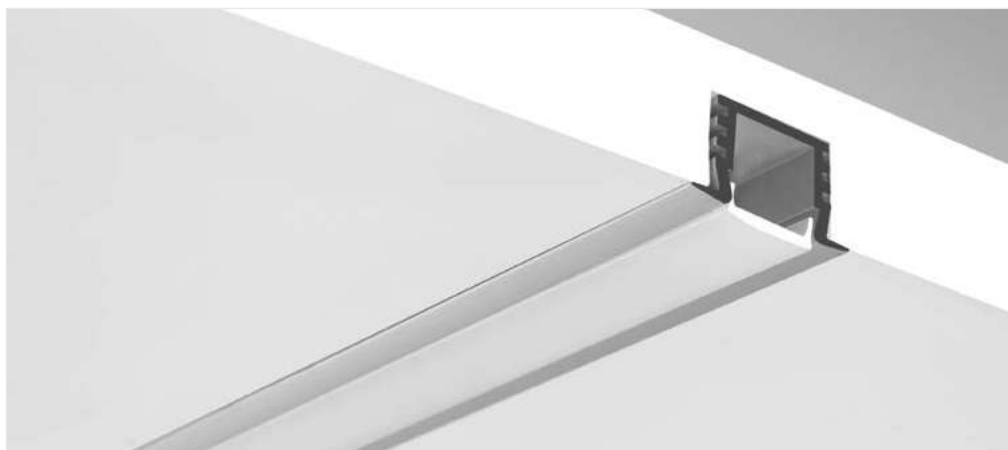
HOTEL WARSZAWA - POLSKA / HOTEL WARSZAU - POLEN



HOTEL WARSZAWA - POLSKA / HOTEL WARSZAU - POLEN

PDS-4-K

REF. B3776



Możliwość uzyskania linii światła.
Maskowanie krawędzi wpustu.

PRZEZNACZENIE PRODUKTU:

- budowa opraw wbudowanych, głównie do stosowania we wnętrzach np: podświetlenie mebli.

MONTAŻ:

- za pośrednictwem klejów montażowych i profesjonalnych taśm dwustronnie przylepnych.



Lichtlinienfähig.
Abdecken des Nutrandes.

ANWENDUNG

- Für eingebaute Leuchten, hauptsächlich in Innenräumen z.B.: Möbelbeleuchtung

MONTAGE

- mit Montageklebern und professionellen doppelseitigen Klebebändern

profil / Profil

dlugość / Länge	miejsce dla paska LED / Breite LED Band	wykończenie powierzchni / Oberfläche	numer artykułu / Artikelnummer
1m			B3776ANODA_1
2m	11mm	● Srebrny anodowany / Silber eloxiert	B3776ANODA_2
3m			B3776ANODA_3

akcesoria / Zubehör

osłony mleczne / opal Abdeckungen		zaśleпки szare / graue Endkappen		zaśleпки białe / weiss Endkappen		inne akcesoria / sonstiges Zubehör	
KA	17035	PDS-4-K	1438	PDS-4-K-OTW-MW	23005	DŁAWNICA / DRÜSE	00802
KA-COM	17121	PDS-4-K-OTW	1447	zaśleпки metalizowane / metallisiert Endkappen		8.8X1.2	
HS	1369	PDS-4-K-MW	00032	PDS-4-K	24063		
LIGER	17037	PDS-4-K-OTW-MW	00309				
osłony czarne / schwarz Abdeckungen							
LIGER	17040						
osłony przezroczyste / transparent Abdeckungen							
KA	17036						
KA-COM	17122						
HS	1370						







TRIADA-K

REF. B4477



Maskowanie krawędzi wpustu.
Budowa opraw o dużej wydajności świecenia.
Dobre odprowadzenie ciepła.

PRZEZNACZENIE PRODUKTU:

- do budowy płaskich opraw wbudowanych o dużej wydajności świecenia.

MONTAŻ:

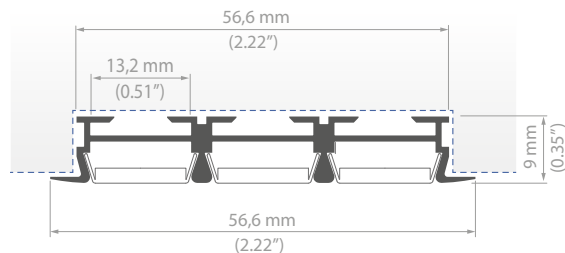
- montaż we wpustach za pomocą wkrętów odpowiednio dobranych do podłoża,
- za pomocą klejów montażowych dobranych odpowiednio do podłoża,
- przy użyciu sprężyn powierzchniowych KDU.

profil / Profil

długość / Länge	miejsce dla paska LED / Breite LED Band	wykończenie powierzchni / Oberfläche	numer artykułu / Artikelnummer
1m			B4477ANODA_1
2m	13mm	● Srebrny anodowany / Silber eloxiert	B4477ANODA_2
3m			B4477ANODA_3

akcesoria / Zubehör

osłony mleczne / opal Abdeckungen		łączniki / Verbindungsstück	
KA-12	17078	ZD-180	43501
HS-12	00157	ZD-90	43502
KA-PRO-12	17066	ZD-135	43503
osłony przezroczyste / transparent Abdeckungen		ZD-90-PION	43504
		ZD-135-PION	43505
		inne akcesoria / sonstiges Zubehör	
KA-12	17079	DŁAWNICA / DRÜSE 8.8X1.2	00802
HS-12	00158	BLOKADA ZD / LOCK ZD	42521
KA-PRO-12	17067		
zasłepki szare / graue Endkappen			
TRIADA-K	000100		
sprężyny mocujące / Befestigungsfedern			
KDU	00844		



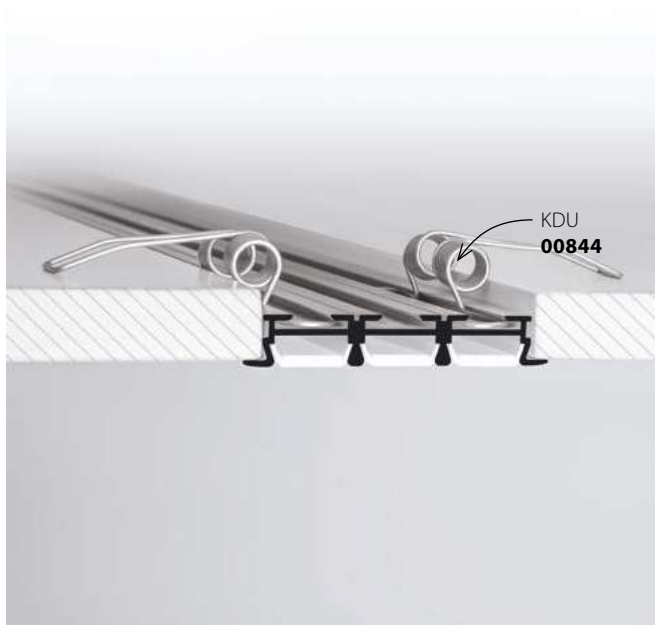
Abdecken des nutrandes.
Für Leuchten mit hoher leuchtleistung.
Gute Wärmeabfuhr.

ANWENDUNG

- zur Montage flacher Leuchten mit hoher Leuchtleistung

MONTAGE

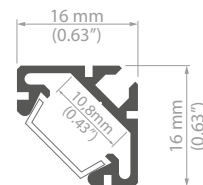
- Montage in Nuten mit Schrauben angepasst an den Untergrund
- mit Montageklebern angepasst an den Untergrund
- mit Federn KDU





45-16

REF. B8504



Mały gabaryt.

Profil kieruje światło pod kątem 45 stopni.

PRZEZNACZENIE PRODUKTU:

- do budowy opraw oświetleniowych kierunkowych. Do osadzenia na płaszczyznach i w wewnętrznych narożnikach 90°.

MONTAŻ:

- do płaszczyzn za pomocą mocowników PDS-STN, REG-PD, PL-PDM,
- do płaszczyzn za pomocą profesjonalnych taśm dwustronnie przyklepnych i klejów montażowych.

DODATKOWE INFORMACJE:

- niska waga,
- możliwość uzyskania oprawy o ukrytym źródle światła.



Kleine abmessungen.

Leuchtwinkel 45 grad.

ANWENDUNG

- zur Montage von Richtungsleuchten auf Flächen und in 90° Innenecken

MONTAGE

- auf Flächen mit Montageclips PDS-STN, REG-PD, PL-PDM
- auf Flächen mit professionellen doppelseitigen Klebändern und Montageklebern

ZUSÄTZLICHE INFORMATIONEN

- geringes Gewicht
- leuchte mit versteckter Lichtquelle möglich

profil / Profil

dlugość / Länge	miejsce dla paska LED / Breite LED Band	wykończenie powierzchni / Oberfläche	numer artykułu / Artikelnummer
1m			B8504ANODA_1
2m	10mm	● Srebrny anodowany / Silber eloxiert	B8504ANODA_2
3m			B8504ANODA_3

akcesoria / Zubehör

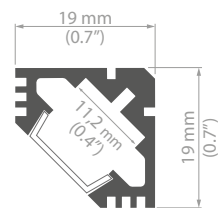
osłony mleczne / opal Abdeckungen	osłony czarne / schwarz Abdeckungen	zawieszki / Befestigung	mocowniki / Befestigungsclip
KA 17035	LIGER 17040	DP-MOC 00645	PDS-STN 24190
KA-COM 17121		DP-MOC-ZO 00646	PDS 24189
HS 1369	zaśleпки szare / graue Endkappen	DP-MOC-ZZ 00647	PDS 24223
KA-PRO 17064	45-16 24206		PL-PDM 24041
LIGER 17037		zestawy mocowań / befestigungs Sets	REG-PD-UV 24270
	głowice / Köpfe	M3 42303	
osłony przezroczyste / transparent Abdeckungen	ST 42216	M4 42301	inne akcesoria / sonstiges Zubehör
KA 17036	ZO 42217	M5 42302	DŁAWNICA / DRÜSE 8.8X1.2 00802
KA-COM 17122	ZZ 42218	M14 42612	
HS 1370		W9 42607	
KA-PRO 17065		W10 42608	



HOTEL WARSZAWA - POLSKA / HOTEL WARSCHAU - POLEN

45-ALU

REF. B4023



Profil kieruje światło pod kątem 45 stopni.
Dobre odprowadzenie ciepła.
Możliwość uzyskania linii światła.



Leuchtwinkel von 45 grad.
Gute Wärmeabfuhr.
Lichtlinienfähig.

PRZEZNACZENIE PRODUKTU:

- do budowy opraw oświetleniowych kierunkowych. Do osadzania na płaszczyznach i w wewnętrznych narożnikach 90°.

ANWENDUNG

- zur Montage von Richtungsleuchten; auf Flächen und in 90° Innenecken

MONTAŻ:

- do płaszczyzn za pomocą mocowników 45, 45-STN,
- do płaszczyzn za pomocą profesjonalnych taśm dwustronnie przylepnych i klejów montażowych.

MONTAGE

- auf Flächen mit Montageclips 45, 45-STN
- auf Flächen mit professionellen doppelseitigen Klebebändern und Montageklebern

DODATKOWE INFORMACJE:

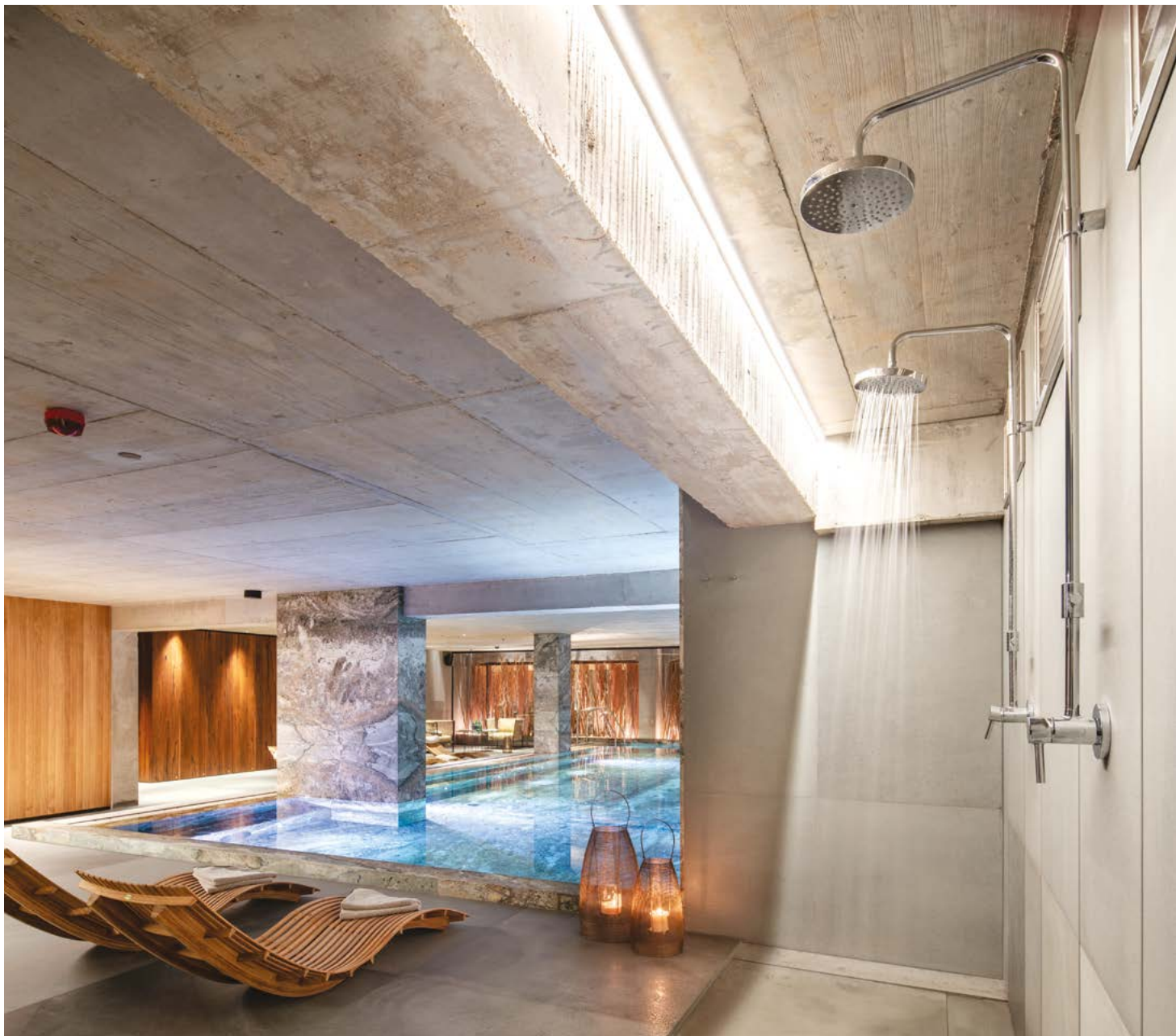
- możliwość uzyskania oprawy o ukrytym źródle światła.

ZUSÄTZLICHE INFORMATIONEN

- leuchte mit versteckter Lichtquelle möglich

profil / Profil

<i>długość / Länge</i>	<i>miejsce dla paska LED / Breite LED Band</i>	<i>wykończenie powierzchni / Oberfläche</i>	<i>numer artykułu / Artikelnummer</i>
1m			B4023NA_1
2m	11mm	● Nieanodowany (surowe aluminium) / Nicht eloxiert (Aluminum Natur)	B4023NA_2
3m			B4023NA_3
1m			B4023ANODA_1
2m	11mm	● Srebrny anodowany / Silber eloxiert	B4023ANODA_2
3m			B4023ANODA_3
1m			B4023K7_1
2m	11mm	● Czarny anodowany / Schwarz eloxiert	B4023K7_2
1m			B4023L9010_1
2m	11mm	○ Biały RAL / weiß RAL	B4023L9010_2
1m			B4023L9005_1
2m	11mm	● Czarny RAL / Schwarz RAL	B4023L9005_2



akcesoria / Zubehör

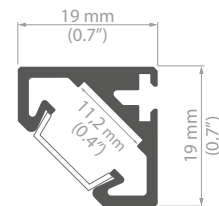
<i>osłony mleczne / opal Abdeckungen</i>		<i>zasłepki szare / graue Endkappen</i>		<i>główce / Köpfe</i>		<i>mocowniki / Befestigungsclip</i>	
KA	17035	45-ALU	1383	ST	42216	45-STN	24144
KA-COM	17121	45-ALU-OTW	1440	ZO	42217	<i>inne akcesoria / sonstiges Zubehör</i>	
HS	1369	45-ALU-MW	00030	ZZ	42218	DŁAWNICA / DRÜSE	
LIGER	17037	45-ALU-OTW-MW	00031	<i>zawieszki / Befestigung</i>		8.8X1.2 00802	
KA-PRO	17064	<i>zasłepki białe / weiss Endkappen</i>		DP-45-MOC	00652		
<i>osłony przezroczyste / transparent Abdeckungen</i>		45-ALU	20003	DP-45-MOC-ZO	00653		
KA	17036	45-ALU-OTW	21003	DP-45-MOC-ZZ	00654		
KA-COM	17122	45-ALU-MW	22003				
HS	1370	45-ALU-OTW-MW	23003				
KA-PRO	17065	<i>zasłepki czarne / schwarz Endkappen</i>					
<i>osłony czarne / schwarz Abdeckungen</i>		45-ALU	24070				
LIGER	17040	45-ALU-OTW	24085				
		45-ALU-OTW-MW	24163				





GLAD-45

REF. B7009



Kieruje światło pod kątem 45 stopni.
Gładkie powierzchnie boczne.
Możliwość uzyskania linii światła.



Leuchtwinkel 45 grad.
Glatte seitenflächen.
Lichtlinienfähig.

PRZEZNACZENIE PRODUKTU:

- do budowy opraw oświetleniowych kierunkowych. Do osadzenia na płaszczyznach i w wewnętrznych narożnikach 90°.

MONTAŻ:

- do płaszczyzn za pomocą sprężyn powierzchniowych,
- do płaszczyzn za pomocą profesjonalnych taśm dwustronnie przylepnych.

DODATKOWE INFORMACJE:

- możliwość uzyskania oprawy o ukrytym źródle światła,
- możliwość łączenia opraw w ciągi oświetleniowe.

ANWENDUNG

- zur Montage von Richtungsleuchten, auf Flächen und in 90° Innenecken

MONTAGE

- auf Flächen mit Federn
- auf Flächen mit professionellen doppelseitigen Klebebändern

ZUSÄTZLICHE INFORMATIONEN

- leuchte mit versteckter Lichtquelle möglich
- leuchte können zu Leuchtsträngen zusammengebaut werden

profil / Profil

<i>długość / Länge</i>	<i>miejsce dla paska LED / Breite LED Band</i>	<i>wykończenie powierzchni / Oberfläche</i>	<i>numer artykułu / Artikelnummer</i>
1m			B7009ANODA_1
2m	11mm	● Srebrny anodowany / Silber eloxiert	B7009ANODA_2
3m			B7009ANODA_3

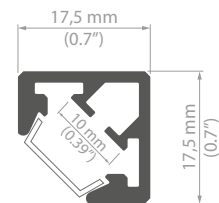
akcesoria / Zubehör

<i>osłony mleczne / opal Abdeckungen</i>	<i>osłony czarne / schwarz Abdeckungen</i>	<i>łączniki / Verbindungsstück</i>	<i>inne akcesoria / sonstiges Zubehör</i>
KA 17035	LIGER 17040	ZM-180 42717	DŁAWNICA / DRÜSE 8.8X1.2 00802
KA-COM 17121		ZM-90 42716	PODKŁADKI IZOLUJĄCE /ISOLIER UNTERLEGSCHEIBEN FI-3MM 42205
HS 1369	<i>zaśleпки szare / graue Endkappen</i>	ZM-135 42720	PODKŁADKI IZOLUJĄCE /ISOLIER UNTERLEGSCHEIBEN FI-5MM 42204
LIGER 17037	GLAD-45 24104	ZM-120 42728	PODKŁADKI IZOLUJĄCE /ISOLIER UNTERLEGSCHEIBEN FI-6MM 42203
KA-PRO 17064	GLAD-45-OTW 24157	ZM-PION-90 42718	
	<i>sprężyny mocujące / Befestigungsfedern</i>	ZM-PION-135 42719	
<i>osłony przezroczyste / transparent Abdeckungen</i>	GP 00293		
KA 17036			
KA-COM 17122			
HS 1370			
KA-PRO 17065			



KUBIK-45

REF. B7697



Możliwość budowania świecących form szkieletowych.
Estetyczne ukryte połączenia profili.
Możliwość uzyskania linii światła.

PRZEZNACZENIE PRODUKTU:

- budowa szkieletowych form oświetleniowych wystawienniczych.

MONTAŻ:

- za pośrednictwem łączników ZM.



Kann leuchtende Gerüstformen bilden.
Ansprechend versteckte profilverbindungen.
Lichtlinienfähig.

ANWENDUNG

- für leuchtende Gerüstformen für Ausstellungszwecke

MONTAGE

- mit Verbindern ZM

profil / Profil

<i>długość / Länge</i>	<i>miejsce dla paska LED / Breite LED Band</i>	<i>wykończenie powierzchni / Oberfläche</i>	<i>numer artykułu / Artikelnummer</i>
1m			B7697ANODA_1
2m	10mm	● Srebrny anodowany / Silber eloxiert	B7697ANODA_2
3m			B7697ANODA_3

akcesoria / Zubehör

<i>osłony mleczne / opal Abdeckungen</i>		<i>łączniki / Verbindungsstück</i>	
KA	17035	ZM-180	42717
KA-COM	17121	ZM-90	42716
HS	1369	ZM-135	42720
LIGER	17037	ZM-120	42728
PDS-LUK	17076	ZM-PION-90	42718
KA-COM	17121	ZM-PION-135	42719

<i>osłony przezroczyste / transparent Abdeckungen</i>	
KA	17036
KA-COM	17122
HS	1370
KA-COM	17122

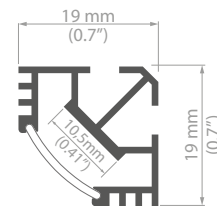
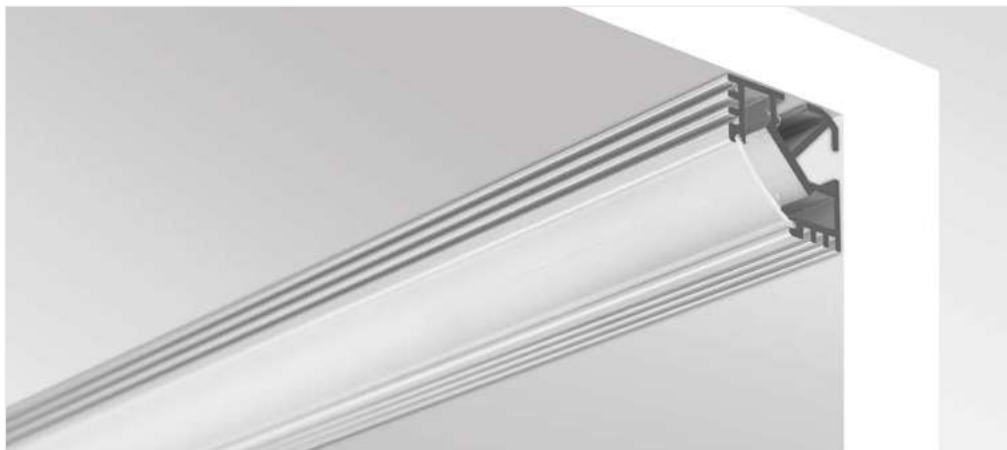
<i>osłony czarne / schwarz Abdeckungen</i>	
LIGER	17040





TAN-C5

REF. B5391



Profil kieruje światło pod kątem 45 stopni.
Niska waga.

PRZEZNACZENIE PRODUKTU:

- do budowy opraw oświetleniowych kierunkowych. Do osadzania na płaszczyznach i w wewnętrznych narożnikach 90°.

MONTAŻ:

- za pomocą mocownika 45-STN, profesjonalnych taśm dwustronnie przyklepnych i klejów montażowych.

DODATKOWE INFORMACJE:

- ostonka o uproszczonej konstrukcji.



Leuchtwinkel 45 grad.
Geringes gewicht.

ANWENDUNG

- zur Montage von Richtungsleuchten; auf Flächen und in 90° Innenecken

MONTAGE

- mit Montageclip 45-STN, professionellen doppelseitigen Klebebändern und Montageklebern

ZUSÄTZLICHE INFORMATIONEN

- abdeckung mit vereinfachter Struktur

profil / Profil

<i>długość / Länge</i>	<i>miejsce dla paska LED / Breite LED Band</i>	<i>wykończenie powierzchni / Oberfläche</i>	<i>numer artykułu / Artikelnummer</i>
1m	10mm	● Nieanodowany (surowe aluminium) / Nicht eloxiert (Aluminum Natur)	B5391NA_1
2m			B5391NA_2
1m	10mm	● Srebrny anodowany / Silber eloxiert	B5391ANODA_1
2m			B5391ANODA_2

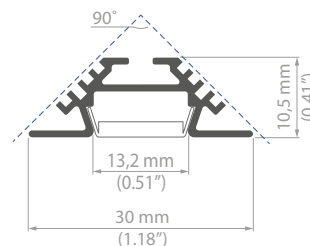
akcesoria / Zubehör

<i>osłony mleczne / opal Abdeckungen</i>		<i>główce / Köpfe</i>		<i>mocowniki / Befestigungsclip</i>		<i>zawieszki / Befestigung</i>	
T	17004	45-ST	42210	45-STN	24144	DP-45-MOC	00652
<i>zasłepki białe / weiss Endkappen</i>		45-ZO	42211	45	24265	DP-45-MOC-ZO	00653
		TAN-C5	20052	45-ZZ	42212		DP-45-MOC-ZZ
		BZP	42213				
		BZP-ZO	42214				
		BZP-ZZ	42215				



PAC-ALU

REF. B4370



Prosta konstrukcja.

Estetycznie wykończenie narożników wewnętrznych.

PRZEZNACZENIE PRODUKTU:

- do budowy oświetlenia w gablotach, witrynach sklepowych i na ekspozycjach.
Do osadzania we wpustach i w wewnętrznych narożnikach 90°.

MONTAŻ:

- za pośrednictwem kleju montażowego lub odpowiednio dobranych wkrętów.



Einfacher Aufbau.

Ästhetischer finish von Innenecken.

ANWENDUNG

- zur Montage der Beleuchtung in Schaukasten, Schaufenstern und in Ausstellungen. Zum Einbau in Nuten und in 90° Innenecken

MONTAGE

- mit Montagekleber oder angepassten Schrauben

profil / Profil

<i>dlugość / Länge</i>	<i>miejsce dla paska LED / Breite LED Band</i>	<i>wykończenie powierzchni / Oberfläche</i>	<i>numer artykułu / Artikelnummer</i>
1m			B4370ANODA_1
2m	13mm	● Srebrny anodowany / Silber eloxiert	B4370ANODA_2
3m			B4370ANODA_3

akcesoria / Zubehör

<i>osłony mleczne / opal Abdeckungen</i>		<i>osłony przezroczyste / transparent Abdeckungen</i>		<i>zaślepki szare / graue Endkappen</i>		<i>inne akcesoria / sonstiges Zubehör</i>	
KA-12	17078	KA-12	17079	PAC-ALU	00084	DŁAWNICA / DRÜSE 8.8X1.2	00802
HS-12	00157	HS-12	00158				
KA-PRO-12	17066	KA-PRO-12	17066				



LOC-30

REF. 18015



Możliwość serwisowania led poprzez łatwy demontaż oprawy od listwy montażowej.

Łatwe prowadzenie przewodów.

PRZEZNACZENIE PRODUKTU:

- do budowy opraw świecących po kącie 30 stopni, do umieszczania w wewnętrznych narożnikach 90° (styk szafka - ściana, sufit - ściana, ściana - ściana itp.).

MONTAŻ:

- na listwie montażowej, mocowanej za pomocą wkrętów odpowiednio dobranych do rodzaju podłoża.

DODATKOWE INFORMACJE:

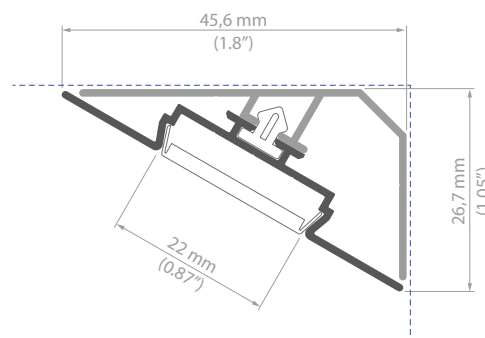
- listwę montażową można stosować w odcinkach.

profil / Profil

dlugość / Länge	miejsce dla paska LED / Breite LED Band	wykończenie powierzchni / Oberfläche	numer artykułu / Artikelnummer
1m			18015ANODA_1
2m	22mm	● Srebrny anodowany / Silber eloxiert	18015ANODA_2
3m			18015ANODA_3

akcesoria / Zubehör

osłony mleczne / opal Abdeckungen		zaślepki szare / graue Endkappen	
HS-22	17011	LOG-30-P	24022
LIGER-22	17032V1	LOG-30-L	24023
MUN-22	17042	<i>łącniki / Verbindungsstück</i>	
<i>osłony przezroczyste / transparent Abdeckungen</i>		ZM-180	42717
HS-22	17022	<i>inne akcesoria / sonstiges Zubehör</i>	
<i>osłony czarne / schwarz Abdeckungen</i>		DŁAWNICA / DRÜSE 8.8X1.2	00802
LIGER-22	17044	ZATRZASK TEKNIK / CLIP	24003



Leds können dank einfacher Demontage der Abdeckung von der Montageleiste leicht gewartet werden.

Leichte Kabelführung.

ANWENDUNG

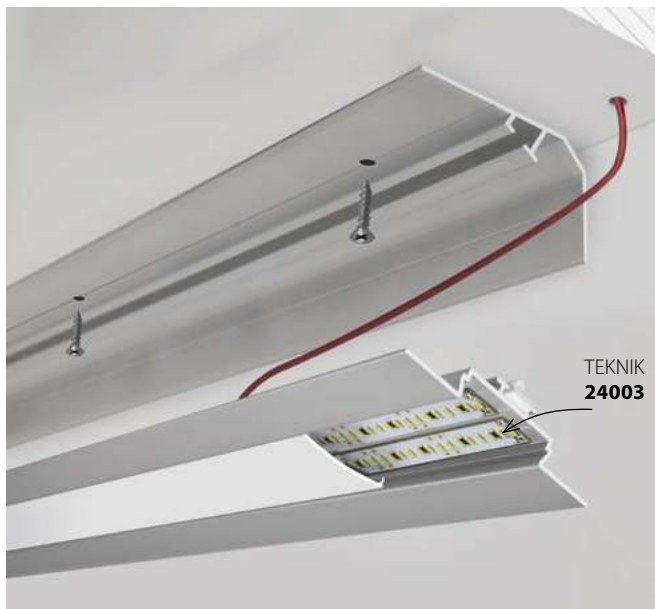
- zur Montage von Leuchten mit Leuchtwinkel 30 Grad in 90° Innenecken (Schrank - Wand, Decke - Wand, Wand - Wand usw.).

MONTAGE

- auf der Montageleiste, befestigt mit Schrauben angepasst an den Untergrund.

ZUSÄTZLICHE INFORMATIONEN

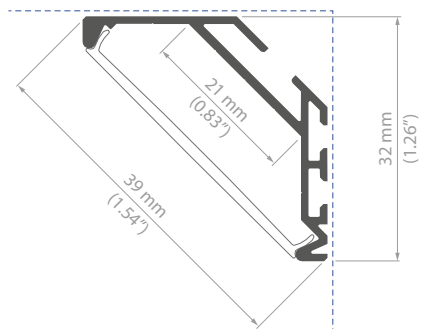
- die Montageleiste kann in Abschnitten benutzt werden.





KOPRO

REF. B6367



Trzy warianty kształtów osłonek.
Łatwe prowadzenie przewodów.

PRZEZNACZENIE PRODUKTU:

- do budowy opraw świecących po kącie 45 stopni, do umieszczania w wewnętrznych narożnikach 90°.

MONTAŻ:

- za pomocą wkrętów odpowiednio dobranych do rodzaju podłoża,
- za pomocą sprężyn montażowych.

DODATKOWE INFORMACJE:

- prostota montażu, gotową oprawę dokręcamy wkrętami montażowymi przed instalacją osłonek
- możliwość łączenia opraw w ciągi oświetleniowe



Drei möglichen Formen der Abdeckungen.
Leichte Kabelführung.

ANWENDUNG

- zur Montage der Leuchten mit dem Leuchtwinkel 45 Grad in 90° Innenecken

MONTAGE

- mit Schrauben angepasst an den Untergrund
- mit Montagefedern

ZUSÄTZLICHE INFORMATIONEN

- einfache Montage, die fertige Leuchte wird vor dem Anbringen der Abdeckung mit Befestigungsschrauben festgeschraubt
- Leuchten können zu Leuchtsträngen verbunden werden

profil / Profil

dlugość / Länge	miejsce dla paska LED / Breite LED Band	wykończenie powierzchni / Oberfläche	numer artykułu / Artikelnummer
1m			B6367ANODA_1
2m	21mm	● Srebrny anodowany / Silber eloxiert	B6367ANODA_2
3m			B6367ANODA_3

akcesoria / Zubehör

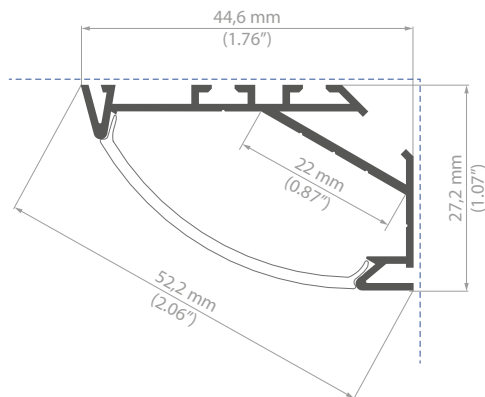
osłony mleczne / opal Abdeckungen		zaślepki szare / graue Endkappen		sprężyny mocujące / Befestigungsfedern		inne akcesoria / sonstiges Zubehör	
KOPRO-K	17093	KOPRO-K	24115	GP	00293	DŁAWNICA / DRÜSE 8.8X1.2	00802
KOPRO-L	17092	KOPRO-L	24116	<i>łączniki / Verbindungsstück</i>		PODKŁADKI IZOLUJĄCE / ISOLIER UNTERLEGSCHIEBEN FI-3MM	42205
KOPRO-P	17091	KOPRO-P	24117	ZM-180	42717	PODKŁADKI IZOLUJĄCE / ISOLIER UNTERLEGSCHIEBEN FI-5MM	42204
		<i>zaślepki metalizowane / metallisiert Endkappen</i>		ZM-90	42716	PODKŁADKI IZOLUJĄCE / ISOLIER UNTERLEGSCHIEBEN FI-6MM	42203
		KOPRO-K	24221	ZM-120	42728		
		KOPRO-L	24220	ZM-135	42720		
		KOPRO-P	24222	ZM-PION-90	42718		
				ZM-PION-135	42719		



ZDJĘCIE / PHOTO: EPÄSUORAVALO OY, WWW.EPÄSUORAVALO.FI, FINLANDIA / FINNLAND

KOPRO-30

REF. B7890



Dwa warianty kształtów osłonek.
Łatwe prowadzenie przewodów.

PRZEZNACZENIE PRODUKTU:

- do budowy opraw świecących po kątem 30 stopni, do umieszczania w wewnętrznych narożnikach 90°.

MONTAŻ:

- za pomocą wkrętów odpowiednio dobranych do rodzaju podłoża,
- za pomocą sprężyn montażowych.

DODATKOWE INFORMACJE:

- prostota montażu, gotową oprawę dokręcamy wkrętami montażowymi przed instalacją osłonki,
- możliwość łączenia opraw w ciągi oświetleniowe.



Zwei mögliche Formen der Abdeckungen.
Kabel leicht zu führen.

ANWENDUNG

- zur Montage von Leuchten mit Leuchtwinkel 30 Grad in 90° Innenecken

MONTAGE

- mit Schrauben angepasst an den Untergrund
- mit Montagefedern

ZUSÄTZLICHE INFORMATIONEN

- einfache Montage, die fertige Leuchte wird vor dem Anbringen der Abdeckung mit Befestigungsschrauben festgeschraubt
- Leuchten können zu Leuchtsträngen zusammengebaut werden

profil / Profil

dlugość / Länge	miejsce dla paska LED / Breite LED Band	wykończenie powierzchni / Oberfläche	numer artykułu / Artikelnummer
1m			B7890ANODA_1
2m	22mm	● Srebrny anodowany / Silber eloxiert	B7890ANODA_2
3m			B7890ANODA_3

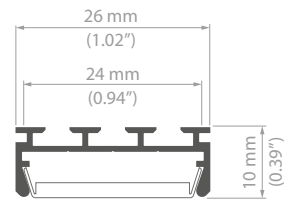
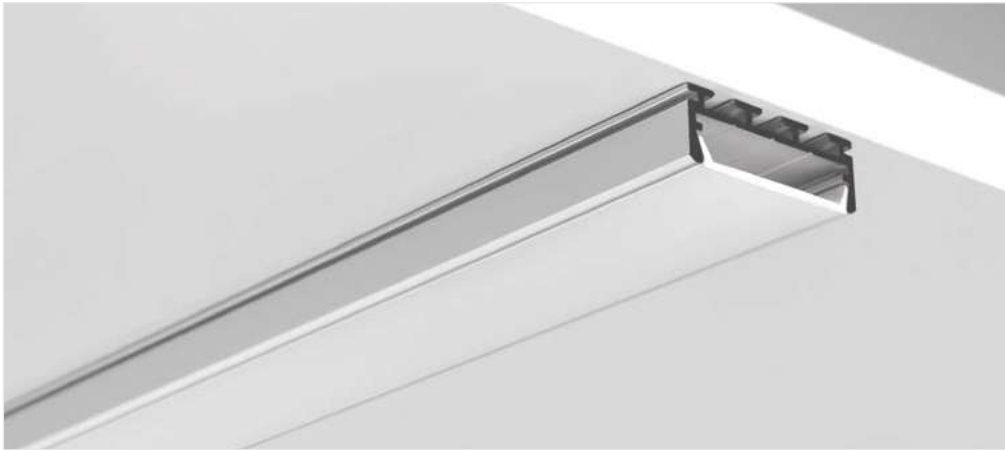
akcesoria / Zubehör

osłony mleczne / opal Abdeckungen	zaślepki szare / graue Endkappen	inne akcesoria / sonstiges Zubehör	sprężyny mocujące / Befestigungsfedern
KOPRO-L 17092	KOPRO-30-L-P 24172	DŁAWNICA / DRÜSE 8.8X1.2 00802	GP 00293
KOPRO-P 17091	KOPRO-30-L-L 24173	PODKŁADKI IZOLUJĄCE / ISOLIER UNTERLEGSCHHEIBEN FI-3MM 42205	łączniki / Verbindungsstück
	KOPRO-30-P-P 24174	PODKŁADKI IZOLUJĄCE / ISOLIER UNTERLEGSCHHEIBEN FI-5MM 42204	ZM-180 42717
	KOPRO-30-P-L 24175	PODKŁADKI IZOLUJĄCE / ISOLIER UNTERLEGSCHHEIBEN FI-6MM 42203	ZM-90 42716
	zaślepki metalizowane / metallisiert Endkappen		ZM-120 42728
	KOPRO-30-L-P 24176		ZM-135 42720
	KOPRO-30-L-L 24177		ZM-PION-90 42718
	KOPRO-30-P-P 24178		ZM-PION-135 42719
	KOPRO-30-P-L 24179		



GIZA

REF. B5556



Umożliwia wiele metod montażu.

Trzy rodzaje osłonek.

Opcja łączenia w proste lub łamane ciągi.

Możliwość uzyskania linii światła.

PRZEZNACZENIE PRODUKTU:

- budowa opraw do oświetlenia głównego lub dekoracyjnego.

MONTAŻ:

- na sprężynach powierzchniowych, mocownikach lub systemach do podwieszania dostępnych w ofercie KLUŚ,
- możliwość osadzenia we wpuszcie zbudowanym z użyciem profilu montażowego TEKNIK, TEKUS lub TEKNIK-ZM.

DODATKOWE INFORMACJE:

- linia światła jest możliwa do uzyskania z użyciem osłon kwadratowych lub półokrągłych,
- do każdego rodzaju osłony przewidziane są odpowiednie zaślepki.



Ermöglicht viele Montageverfahren.

Drei Arten von Abdeckungen.

Kann zu geraden bzw.

Gebrochenen Strängen zusammengebaut werden.

ANWENDUNG

- für Leuchten zur Haupt- bzw. Dekobeleuchtung

MONTAGE

- auf Federn, Montageclips oder Abhängesystemen von KLUŚ
- mögliche Montage in einer Nut verbaut mit einem Montageprofil TEKNIK, TEKUS oder TEKNIK-ZM

ZUSÄTZLICHE INFORMATIONEN

- Lichtlinie möglich mit quadratischen bzw. halbrunden Abdeckungen
- für jede Art Abdeckung sind bestimmte Endkappen vorgesehen
- las tapas finales apropiadas se proporcionan para cada tipo de difusor

profil / Profil

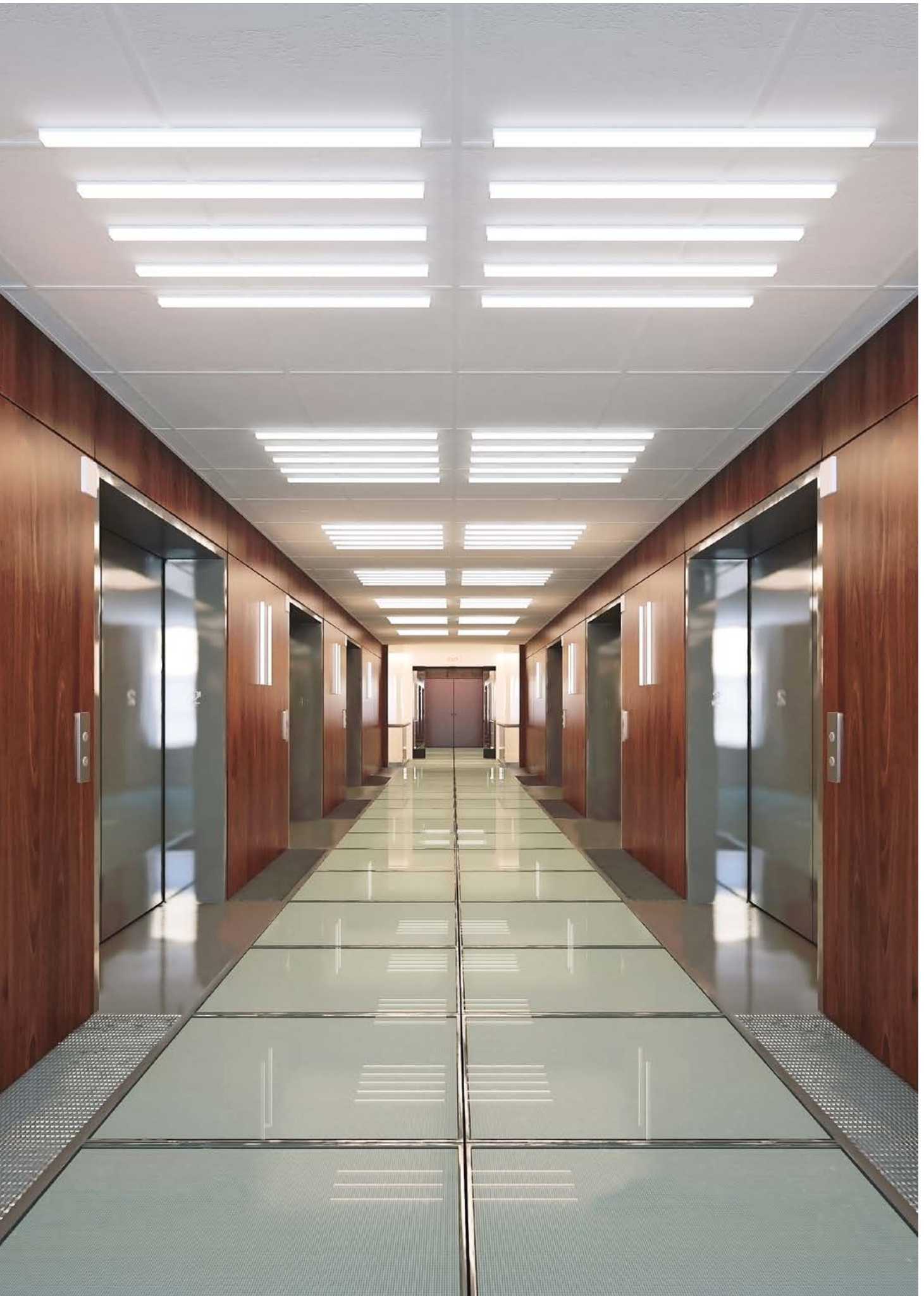
dlugość / Länge	miejsce dla paska LED / Breite LED Band	wykończenie powierzchni / Oberfläche	numer artykułu / Artikelnummer
1m			B5556ANODA_1
2m	22mm	● Srebrny anodowany / Silber eloxiert	B5556ANODA_2
3m			B5556ANODA_3

akcesoria / Zubehör

osłony mleczne / opal Abdeckungen		osłony przezroczyste / transparent Abdeckungen		zaślepki szare / graue Endkappen		zaślepki metalizowane / metallisiert Endkappen	
G-L	00413	G-L	17006	GIZA	24007	GIZA	24131
G-K	17007	HS-22	17022	GIL	24029	GIL	24035
HS-22	17011	osłony mrożone / transparent matt Abdeckungen		GIZAT	24030	GIZAT	24036
LIGER-22	17032V1			G-L	17008	KOMPENSA-L	24015
osłony czarne / schwarz Abdeckungen		G-K	00415	KOMPENSA-K	24020	TEKUS	B6638V1
LIGER-22	17044	MUN-22	17042	głowice / Köpfe		TEKNIK-ZM	C0399
				BZP	42213		
				BZP-ZO	42214		
				BZP-ZZ	42215		



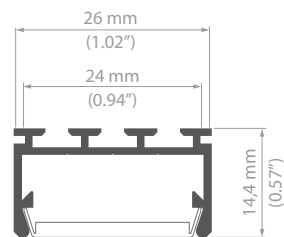
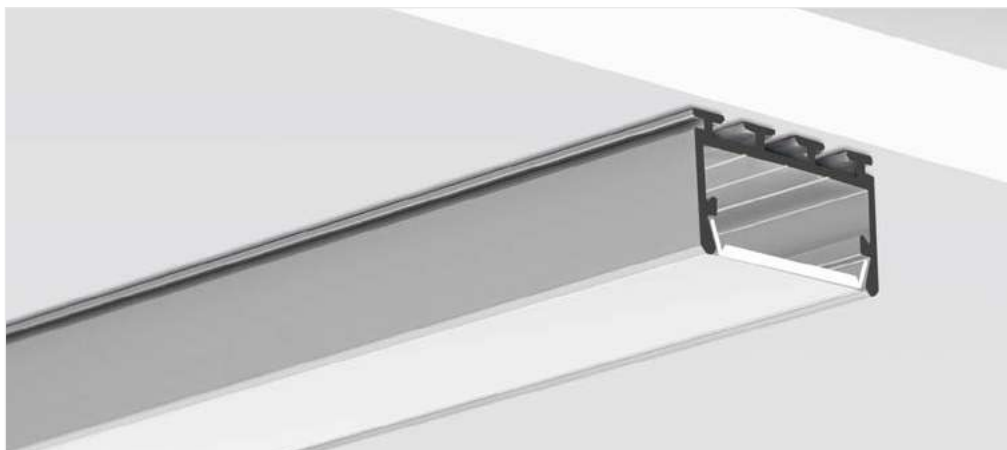
<i>mocowniki / Befestigungsclip</i>		<i>łączniki / Verbindungsstück</i>		<i>zawieszki / Befestigung</i>		<i>inne akcesoria / sonstiges Zubehör</i>	
GIP	24143	ZM-180	42717	UCHO-ZM	42512	DŁAWNICA / DRÜSE 8.8X1.2	00802
REGIP-UV	24271	ZM-90	42716	PUSZ-PRET-ZM	42250	PODKŁADKI IZOLUJĄCE / ISOLIER UNTERLEGSCHIBEN FI-3MM	42205
AM-24	24235	ZM-120	42728	PUSZ-LIN-ZM	42256	PODKŁADKI IZOLUJĄCE / ISOLIER UNTERLEGSCHIBEN FI-5MM	42204
<i>sprężyny mocujące / Befestigungsfedern</i>		ZM-135	42720	DP	00644	PODKŁADKI IZOLUJĄCE / ISOLIER UNTERLEGSCHIBEN FI-6MM	42203
GP	00293	ZM-PION-90	42718	DP-ZO	00649	ZATRZASK TECHNIK / CLIP	24003
		ZM-PION-135	42719	DP-ZZ	00651	BLOKADA ZM / LOCK ZM	42520





GIZA-LL

REF. C0758



Linia światła przy niewielkiej wysokości profilu i płaskiej osłonie.
Możliwość gięcia profilu.
Szeroka gama dostępnych akcesoriów do montażu.



Lichtlinie bei geringer Höhe des Profils und einer flachen Abdeckung.
Profil biegsam.
Breites Angebot an Montagezubehör.

PRZEZNACZENIE PRODUKTU:

- budowa opraw do oświetlenia głównego lub dekoracyjnego.

ANWENDUNG

- für Leuchten zur Haupt- bzw. Dekobeleuchtung

MONTAŻ:

- na sprężynach powierzchniowych, mocownikach lub systemach do podwieszania dostępnych w ofercie KLUŚ,
- do stropów ARMSTRONG za pomocą mocownika AM-24,
- możliwość osadzenia we wpuszczonej konstrukcji z użyciem profilu montażowego TEKNIK, TEKUS lub TEKNIK-ZM.

MONTAGE

- auf Federn, Montageclips oder Abhängesystemen von KLUŚ
- an ARMSTRONG-Decken mit Montageclip AM-24
- mögliche Montage in einer Nut verbaut mit einem Montageprofil TEKNIK, TEKUS oder TEKNIK-ZM

DODATKOWE INFORMACJE:

- linia światła możliwa do uzyskania z osłoną LIGER-22 oraz paskiem LED z minimalną ilością 120 LED/m,
- możliwość budowania opraw wielokątnych przy użyciu łączników ZM.

ZUSÄTZLICHE INFORMATIONEN

- Lichtlinie möglich mit der Abdeckung LIGER-22 und dem LED-Streifen mit mind. 120 LED/m
- vieleckige Leuchten möglich mit Verbindern ZM

profil / Profil

dlugość / Länge	miejsce dla paska LED / Breite LED Band	wykończenie powierzchni / Oberfläche	numer artykułu / Artikelnummer
1m			C0758ANODA_1
2m	22mm	● Srebrny anodowany / Silber eloxiert	C0758ANODA_2
3m			C0758ANODA_3

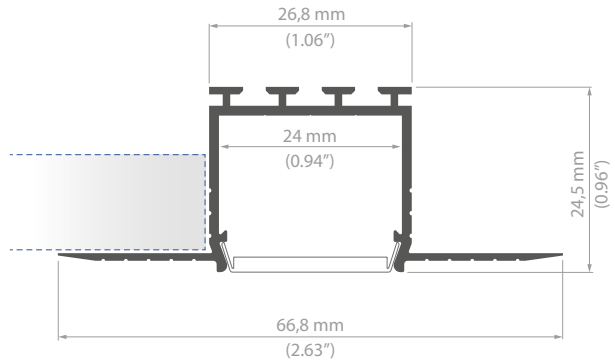
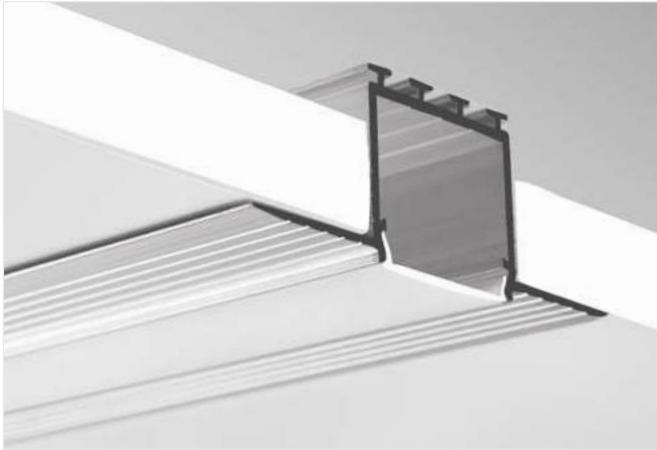
akcesoria / accessories

osłony mleczne / opal Abdeckungen		zaśleпки szare / graue Endkappen		łączniki / Verbindungsstück		zawieszki / Befestigung	
HS-22	17011	GIZA-LL	24281	ZM-180	42717	UCHO-ZM	42512
LIGER-22	17032V1	<i>mocowniki / Befestigungsclip</i>		ZM-90	42716	PUSZ-PRET-ZM	42250
<i>osłony przezroczyste / transparent Abdeckungen</i>		GIP	24143	ZM-120	42728	PUSZ-LIN-ZM	42256
HS-22	17022	REGIP-UV	24271	ZM-135	42720	<i>inne akcesoria / sonstiges Zubehör</i>	
<i>osłony mrożone / transparent matt Abdeckungen</i>		AM-24	24235	ZM-PION-90	42718	ZATRZASK TEKNIK / CLIP	24003
MUN-22	17042	<i>sprężyny mocujące / Befestigungsfedern</i>		ZM-PION-135	42719	PODKŁADKI IZOLUJĄCE / ISOLIERUNTE RLEGSCHIEBEN FI-6MM	42712
		GP	00293				



KOZEL

REF. B6454



Możliwość uzyskania linii światła.

Po zamontowaniu niewidoczne kołnierze aluminiowe.

PRZEZNACZENIE PRODUKTU:

- do tworzenia linii światła zlicowanych z powierzchnią ścian i sufitów.

MONTAŻ:

- mocowany we wpuście przy użyciu kleju montażowego,
- skrzydełka mocujące profilu pokrywane gładzią gipsową.

DODATKOWE INFORMACJE:

- WKŁADKA OCHRONNA TECH-22 zapewnia zachowanie szerokości gniazda profilu dla wpinanej osłony (jej stosowanie jest konieczne podczas czynności montażowych i wykończeniowych).



Lichtlinienfähig.

Nach der Montage ist der Alu-Flansch nicht zu sehen.

ANWENDUNG

- für Lichtlinien bündig mit Wand- und Deckenflächen

MONTAGE

- mit Montagekleber in einer Nut
- befestigungsflügel des Profils werden mit Feinputz bedeckt

ZUSÄTZLICHE INFORMATIONEN

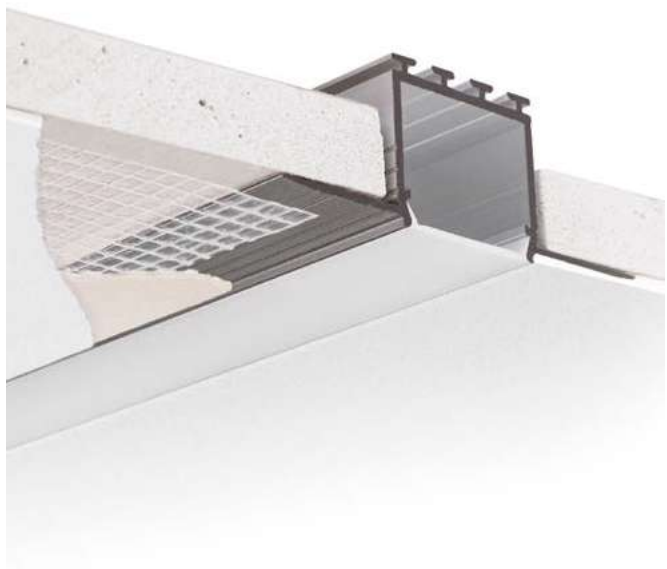
- Die SCHUTZEINLAGE TECH-22 stellt sicher, dass der Profilschlitz für die Einrastabdeckung breit genug bleibt (ihre Verwendung ist bei der Montage und Fertigstellung NOTWENDIG)

profil / Profil

dlugość / Länge	miejsce dla paska LED / Breite LED Band	wykończenie powierzchni / Oberfläche	numer artykułu / Artikelnummer
1m		Nieanodowany (surowe aluminium) / Nicht eloxiert (Aluminum Natur)	B6454NA_1
2m	24mm		B6454NA_2
3m			B6454NA_3

akcesoria / Zubehör

osłony mleczne / opal Abdeckungen		łączniki / Verbindungsstück	
HS-22	17011	ZM-NA-180	42724
LIGER-22	17032V1	ZM-NA-90	42723
osłony przezroczyste / transparent Abdeckungen		ZM-NA-120	42729
HS-22	17022	ZM-NA-135	42725
osłony mrożone / transparent matt Abdeckungen		ZM-NA-PION-90	42726
MUN-22	17042	ZM-NA-PION-135	42727
osłony czarne / schwarz Abdeckungen		inne akcesoria / sonstiges Zubehör	
LIGER-22	17044	DŁAWNICA / DRÜSE 8.8X1.2	00802
zasłepki szare / graue Endkappen		TECH-22 WKŁADKA OCHRONNA / SCHUTZ EINSATZ	17124
KOZEL	24034		



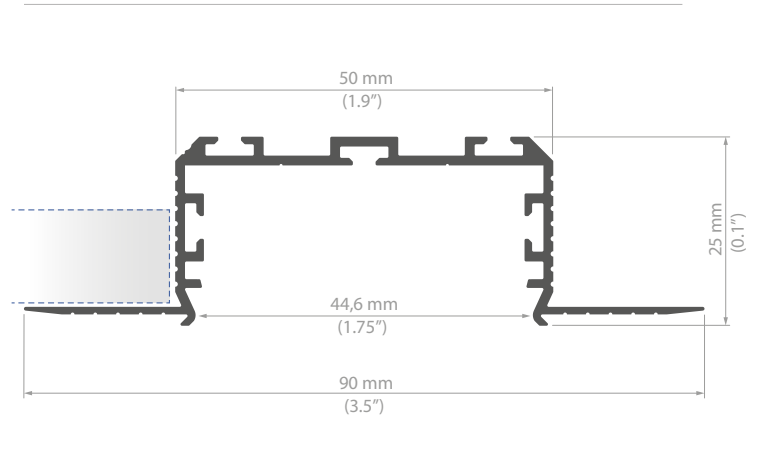
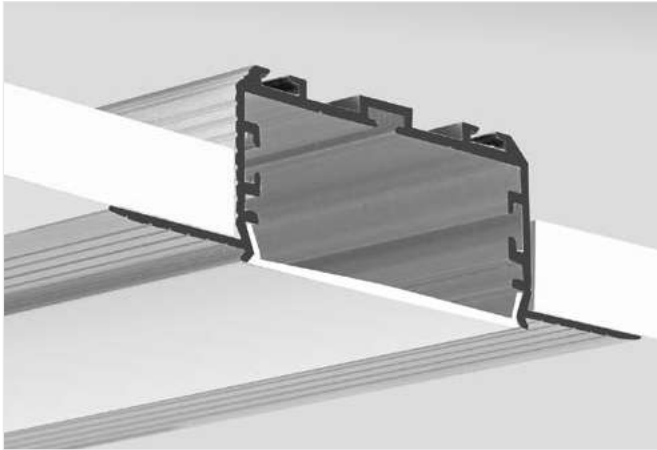






KOZEL-50

REF. C0757



Możliwość uzyskania szerokiej linii światła.
 Oprawa o dużej wydajności świetlnej.
 Po zamontowaniu niewidoczne kołnierze aluminiowe.
 Możliwość montażu 4 pasków led o szerokości 10mm.

PRZEZNACZENIE PRODUKTU:

- do tworzenia linii światła zlicowanych z powierzchnią ścian i sufitów.

MONTAŻ:

- mocowany we wpuście przy użyciu kleju montażowego,
- skrzydełka mocujące profilu pokrywane gładzią gipsową.

DODATKOWE INFORMACJE:

- WKŁADKA OCHRONNA TECH-50 zapewnia zachowanie szerokości gniazda profilu dla wpinanej osłony (jej stosowanie jest konieczne podczas czynności montażowych i wykończeniowych),
- w zabudowach z podwójnej płyty GK profil nie koliduje z konstrukcją zabudowy.



Breite Lichtlinie möglich.
 Leuchte mit hoher Leuchtleistung.
 Nach der Montage ist der Alu-Flansch nicht zu sehen.
 4 bis 10mm breite Led-Streifen passen hinein.

ANWENDUNG

- für Lichtlinien bündig mit Wand- und Deckenflächen


MONTAGE

- mit Montagekleber in einer Nut
- befestigungsflügel des Profils werden mit Feinputz bedeckt

ZUSÄTZLICHE INFORMATIONEN

- Die SCHUTZEINLAGE TECH-50 stellt sicher, dass der Profilschlitz für die Einrastabdeckung breit genug bleibt (ihre Verwendung ist bei der Montage und Fertigstellung NOTWENDIG)
- bei Montageflächen aus doppelter GKP kollidieren die Profile mit der GK nicht

profil / Profil

dlugość / Länge	miejsce dla paska LED / Breite LED Band	wykończenie powierzchni / Oberfläche	numer artykułu / Artikelnummer
1m		 Nieanodowany (surowe aluminium) / Nicht eloxiert (Aluminum Natur)	C0757NA_1
2m	7mm		C0757NA_2
3m			C0757NA_3

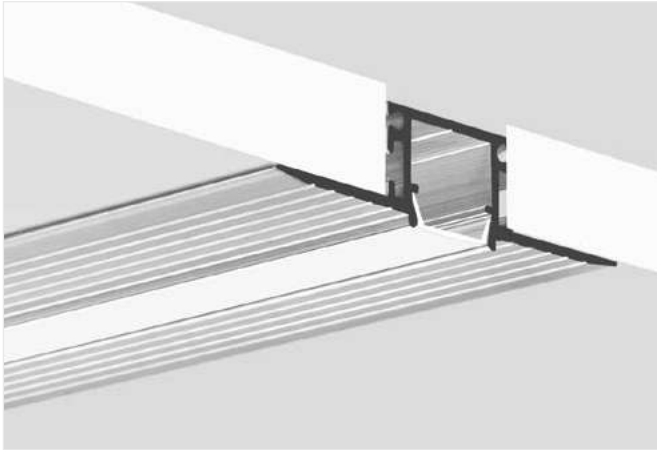
akcesoria / Zubehör

frosted covers / difusores estarcada	zaśleпки szare / graue Endkappen	łączniki / Verbindungsstück	inne akcesoria / sonstiges Zubehör
LIGER-50 17086	KOZEL-50 24280	ZM-NA-180 42724	DŁAWNICA / DRÜSE 8.8X1.2 00802
		ZM-NA-90 42723	TECH-50 WKŁADKA OCHRONNA / SCHUTZ EINSATZ 17125
		ZM-NA-120 42729	
		ZM-NA-135 42725	
		ZM-NA-PION-90 42726	
		ZM-NA-PION-135 42727	



KOZMA

REF. 18040



Wąska linia światła.

Profil zlicowany z płaszczyzną sufitu lub ściany.

Niewidoczne elementy aluminium.

PRZEZNACZENIE PRODUKTU:

- do budowy oprawy uzyskującej efekt linii światła zlicowanej z płaszczyzną sufitu, bez widocznych elementów aluminiowych.

MONTAŻ:

- do montażu w płycie kartonowo - gipsowej za pomocą klejów montażowych, następnie siatkowany i wykańczany gipsem.

DODATKOWE INFORMACJE:

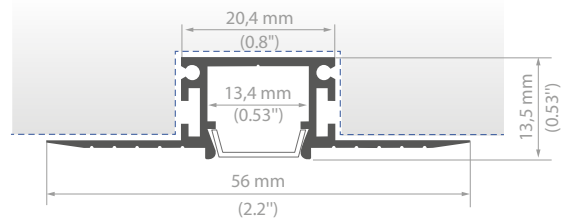
- WKŁADKA OCHRONNA TECH-KA zapewnia zachowanie szerokości gniazda profilu dla wpinanej osłony (jej stosowanie jest konieczne podczas czynności montażowych i wykończeniowych).

profil / Profil

dlugość / Länge	miejsce dla paska LED / Breite LED Band	wykończenie powierzchni / Oberfläche	numer artykułu / Artikelnummer
1m		● Nieranodowany (surowe aluminium) / Nicht eloxiert (Aluminum Natur)	18040NA_1
2m	13mm		18040NA_2
3m			18040NA_3

akcesoria / Zubehör

osłony mleczne / opal Abdeckungen	osłony czarne / schwarz Abdeckungen	łącniki / Verbindungsstück	inne akcesoria / sonstiges Zubehör
KA 17035	LIGER 17040	ZM-NA-180 42724	DŁAWNICA / DRÜSE 8.8X1.2 00802
KA-COM 17121	zaślepki szare / graue Endkappen	ZM-NA-90 42723	TECH-KA WKŁADKA OCHRONNA / SCHUTZ EINSATZ 17123
HS 1369	KOZMA 24217	ZM-NA-120 42729	
LIGER 17037		ZM-NA-135 42725	
KA-PRO 17064		ZM-NA-PION-90 42726	
osłony przezroczyste / transparent Abdeckungen		ZM-NA-PION-135 42727	
KA 17036			
KA-COM 17122			
HS 1370			
KA-PRO 17065			



Schmale Lichtlinie.

Profil bündig mit der wand bzw. decke.

Aluteile nicht zu sehen.

ANWENDUNG

- zur Montage einer Leuchte, die Lichtlinie erzeugt, bündig mit der Deckenfläche, mit unsichtbaren Aluteilen

MONTAGE

- zur Montage in der GKP mit Montageklebern, dann mit Montagenetz und Gips bedeckt

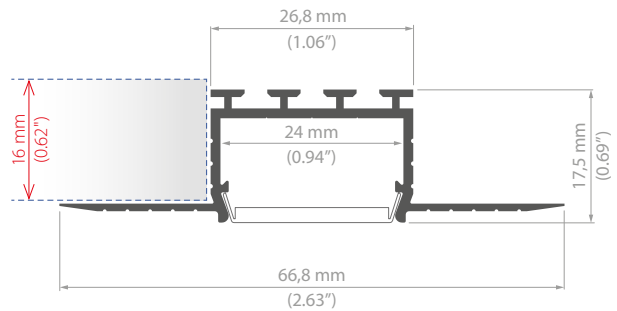
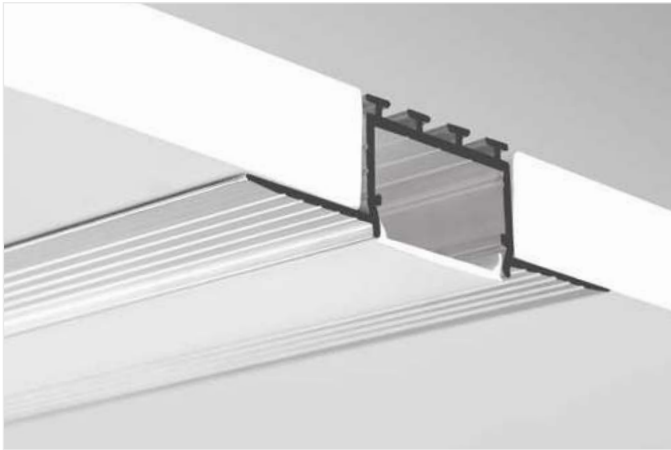
ZUSÄTZLICHE INFORMATIONEN

- Die SCHUTZEINLAGE TECH-KA stellt sicher, dass der Profilschlitz für die Einrastabdeckung breit genug bleibt (ihre Verwendung ist bei der Montage und Fertigstellung NOTWENDIG)



KOZUS

REF. B7823



Możliwość uzyskania linii światła.
Niewidoczne elementy aluminiowe.
Mieści się w grubości płyty kartonowo-gipsowej 16mm.

Lichtlinienfähig.
Unsichtbare Aluteile.
Passt in die 16mm dicke gkp.

PRZEZNACZENIE PRODUKTU:

- do tworzenia profili licowanych z powierzchnią ścian i sufitów,
- przeznaczony do płyt kartonowo gipsowych o grubości 16mm.

ANWENDUNG

- für Profile bündig mit Wand- und Deckenflächen
- für 16mm dicke GKP

MONTAŻ:

- mocowany we wpuście przy użyciu kleju montażowego,
- skrzydełka mocujące profilu pokrywane gładzią gipsową.

MONTAGE

- mit Montagekleber in einer Nut
- befestigungsflügel des Profils werden mit Feinputz bedeckt

DODATKOWE INFORMACJE:

- WKŁADKA OCHRONNA TECH-22 zapewnia zachowanie szerokości gniazda profilu dla wpinanej osłony (jej stosowanie jest konieczne podczas czynności montażowych i wykończeniowych).

ZUSÄTZLICHE INFORMATIONEN

- Die SCHUTZEINLAGE TECH-22 stellt sicher, dass der Profilschlitz für die Einrastabdeckung breit genug bleibt (ihre Verwendung ist bei der Montage und Fertigstellung NOTWENDIG)

profil / Profil

dlugość / Länge	miejsce dla paska LED / Breite LED Band	wykończenie powierzchni / Oberfläche	numer artykułu / Artikelnummer
1m			B7823NA_1
2m	24mm	⊗ Nieanodowany (surowe aluminium) / Nicht eloxiert (Aluminum Natur)	B7823NA_2
3m			B7823NA_3

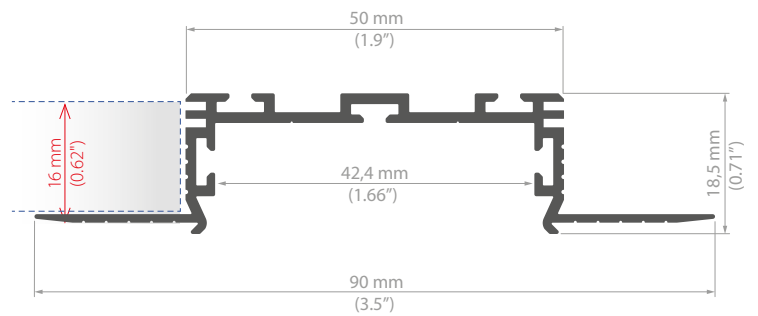
akcesoria / Zubehör

osłony mleczne / opal Abdeckungen		zaśleпки szare / graue Endkappen		łączniki / Verbindungsstück		inne akcesoria / sonstiges Zubehör	
HS-22	17011	KOZUS	24148	ZM-NA-180	42724	DŁAWNICA / DRÜSE 8.8X1.2	00802
LIGER-22	17032V1			ZM-NA-90	42723	TECH-22 WKŁADKA OCHRONNA / SCHUTZ EINSATZ	17124
<i>osłony przezroczyste / transparent Abdeckungen</i>				ZM-NA-120	42729		
HS-22	17022			ZM-NA-135	42725		
<i>osłony czarne / schwarz Abdeckungen</i>				ZM-NA-PION-90	42726		
LIGER-22	17044			ZM-NA-PION-135	42727		
<i>osłony mrożone / transparent matt Abdeckungen</i>							
MUN-22	17042						



KOZUS-50

REF. C0958



- Możliwość uzyskania szerokiej linii światła.
- Oprawa o dużej wydajności świetlnej.
- Niewidoczne elementy aluminiowe.
- Mieści się w grubości płyty kartonowo-gipsowej 16mm.
- Możliwość montażu 4 pasków led o szerokości 10mm.

PRZEZNACZENIE PRODUKTU:

- do tworzenia profili licowanych z powierzchnią ścian i sufitów,
- przeznaczony do płyt kartonowo gipsowych o grubości 16mm.

MONTAŻ:

- mocowany we wpuście przy użyciu kleju montażowego,
- skrzydełka mocujące profilu pokrywane gładzią gipsową.

DODATKOWE INFORMACJE:

- WKŁADKA OCHRONNA TECH-50 zapewnia zachowanie szerokości gniazda profilu dla wpinanej osłony (jej stosowanie jest konieczne podczas czynności montażowych i wykończeniowych),
- profil nie koliduje z konstrukcją zabudowy wykonanej z jednej płyty kartonowo - gipsowej o grubości 16mm.



- Breite Lichtlinie möglich.
- Leuchte mit hoher Leuchtleistung.
- Unsichtbare aluteile.
- Passt in die 16mm dicke gkp.
- Bis 4 10mm breite led-streifen passen hinein.

ANWENDUNG

- für Profile bündig mit Wand- und Deckenflächen
- für 16mm dicke GKP

MONTAGE

- mit Montagekleber in einer Nut
- befestigungsflügel des Profils werden mit Feinputz bedeckt

ZUSÄTZLICHE INFORMATIONEN

- Die SCHUTZEINLAGE TECH-50 stellt sicher, dass der Profilschlitz für die Einrastabdeckung breit genug bleibt (ihre Verwendung ist bei der Montage und Fertigstellung NOTWENDIG)
- bei Montageflächen aus einzelnen GKP kollidieren die Profile mit der GKP nicht

profil / Profil

długość / Länge	miejsce dla paska LED / Breite LED Band	wykończenie powierzchni / Oberfläche	numer artykułu / Artikelnummer
1m		● Nieanodowany (surowe aluminium) / Nicht eloxiert (Aluminum Natur)	C0958NA_1
2m	42mm		C0958NA_2
3m			C0958NA_3

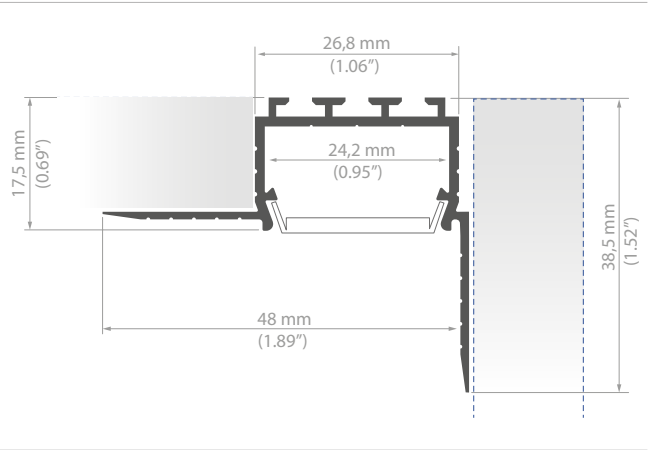
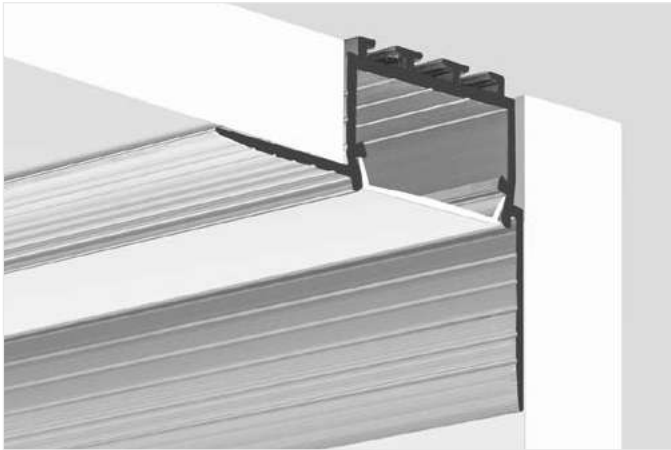
akcesoria / Zubehör

osłony mleczne / opal Abdeckungen	zaśleпки szare / graue Endkappen	łączniki / Verbindungsstück	inne akcesoria / sonstiges Zubehör
LIGER-50 17086	KOZUS-50 24282	ZM-NA-180 42724	DŁAWNICA / DRÜSE 8.8X1.2 00802
		ZM-NA-90 42723	TECH-50 WKŁADKA OCHRONNA / SCHUTZ EINSATZ 17125
		ZM-NA-120 42729	
		ZM-NA-135 42725	
		ZM-NA-PION-90 42726	
		ZM-NA-PION-135 42727	



KOZUS-CR

REF. C0600



Możliwość uzyskania linii światła na styku sufitu i ściany.
 Profil mieści się w grubości dwóch płyt kartonowo-gipsowych.

PRZEZNACZENIE PRODUKTU:

- do tworzenia linii światła na styku sufitu i ściany.

MONTAŻ:

- mocowany w szczelinie między ścianą a sufitem przy użyciu kleju montażowego.

DODATKOWE INFORMACJE:

- po wklejeniu profilu KOZUS-CR w szczelinę, jego „skrzydła” mocujące na styku ze ścianą i z sufitem zalecamy okleić tak zwaną „taśmą amerykańską” tuff-tape,
- zapobiegnie to wyeksponowaniu pęknięć powstałych w skutek pracy różnych materiałów. Zastosowanie standardowej siatki lub flizeliny może być niewystarczające,
- WKŁADKA OCHRONNA TECH-22 zapewnia zachowanie szerokości gniazda profilu dla wpinanej osłony (jej stosowanie jest konieczne podczas czynności montażowych i wykończeniowych).



Möglichkeit, eine Lichtlinie an der Ecke zwischen Wand und Decke zu erhalten.

Das Profil passt in die Dicke von zwei GKP.

ANWENDUNG

- um eine Lichtlinie an der Ecke zwischen wand und Decke zu erzeugen

MONTAGE

- Montage im Spalt zwischen Wand und Decke mit Montagekleber

ZUSÄTZLICHE INFORMATIONEN

- nach dem Einkleben des Profils KOZUS CR in den Spalt sollten seine Befestigungs-"Flügel" an der Wand und Decke mit dem amerikanischen Klebeband, dem sog. Tuff-Tape beklebt werden
- dadurch werden die Risse, die infolge der Arbeit verschiedener Materialien entstehen, weniger sichtbar. Die Verwendung eines Standardnetzes oder -vlieses kann unzureichend sein
- Die SCHUTZEINLAGE TECH-22 stellt sicher, dass der Profilschlitz für die Einrastabdeckung breit genug bleibt (ihre Verwendung ist bei der Montage und Fertigstellung NOTWENDIG)

profil / Profil

dlugość / Länge	miejsce dla paska LED / Breite LED Band	wykończenie powierzchni / Oberfläche	numer artykułu / Artikelnummer
1m			C0600NA_1
2m	24mm	⊘ Nieanodowany (surowe aluminium) / Nicht eloxiert (Aluminium Natur)	C0600NA_2
3m			C0600NA_3

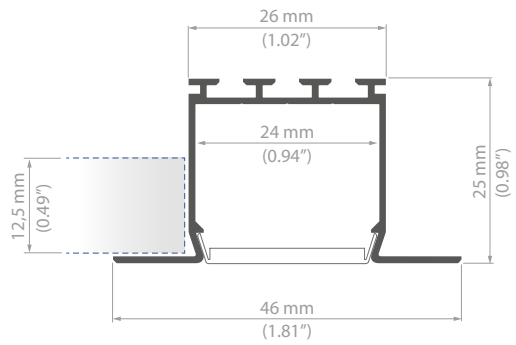
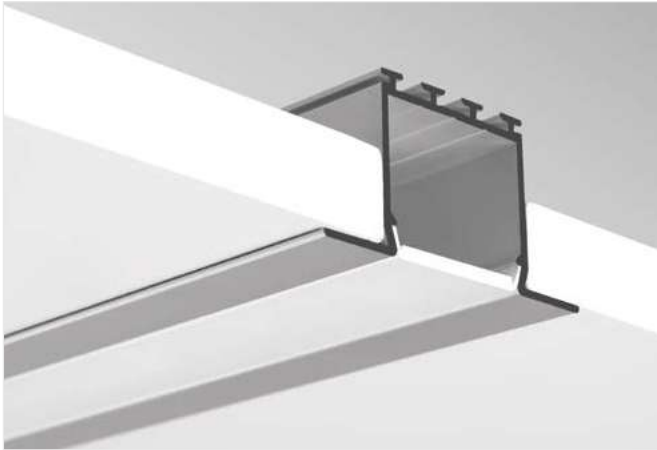
akcesoria / Zubehör

osłony mleczne / opal Abdeckungen	osłony mroźone / transparent matt Abdeckungen	łączniki / Verbindungsstück	inne akcesoria / sonstiges Zubehör
HS-22 17011	MUN-22 17042	ZM-NA-180 42724	DŁAWNICA / DRÜSE 8.8X1.2 00802
LIGER-22 17032V1	zasłepki szare / graue Endkappen	ZM-NA-90 42723	TECH-22 WKŁADKA OCHRONNA / SCHUTZ EINSATZ 17124
osłony przezroczyste / transparent Abdeckungen	KOZUS 24148	ZM-NA-120 42729	
HS-22 17022		ZM-NA-135 42725	
osłony czarne / schwarz Abdeckungen		ZM-NA-PION-90 42726	
LIGER-22 17044		ZM-NA-PION-135 42727	



LARKO

REF. B5552



- Możliwość uzyskania linii światła.
- Łatwy montaż i demontaż.
- Możliwość łączenia w proste i łamane ciągi.

PRZEZNACZENIE PRODUKTU:

- realizacje instalacji oświetlenia głównego zwłaszcza w istniejących zabudowach gipsowo- kartonowych.

MONTAŻ:

- przy użyciu sprężyn powierzchniowych,
- za pośrednictwem klejów montażowych.

DODATKOWE INFORMACJE:

- szeroki kołnierz nie wymagający precyzyjnego wykonania wpustu.



- Lichtlinienfähig.
- Leichte Montage und Demontage.
- Kann zu geraden bzw. Gebrochenen strängen zusammengebaut werden.

ANWENDUNG

- für Hauptbeleuchtung, vor allem in vorhandenen GK-Flächen

MONTAGE

- mit Federn
- mit Montageklebern

ZUSÄTZLICHE INFORMATIONEN

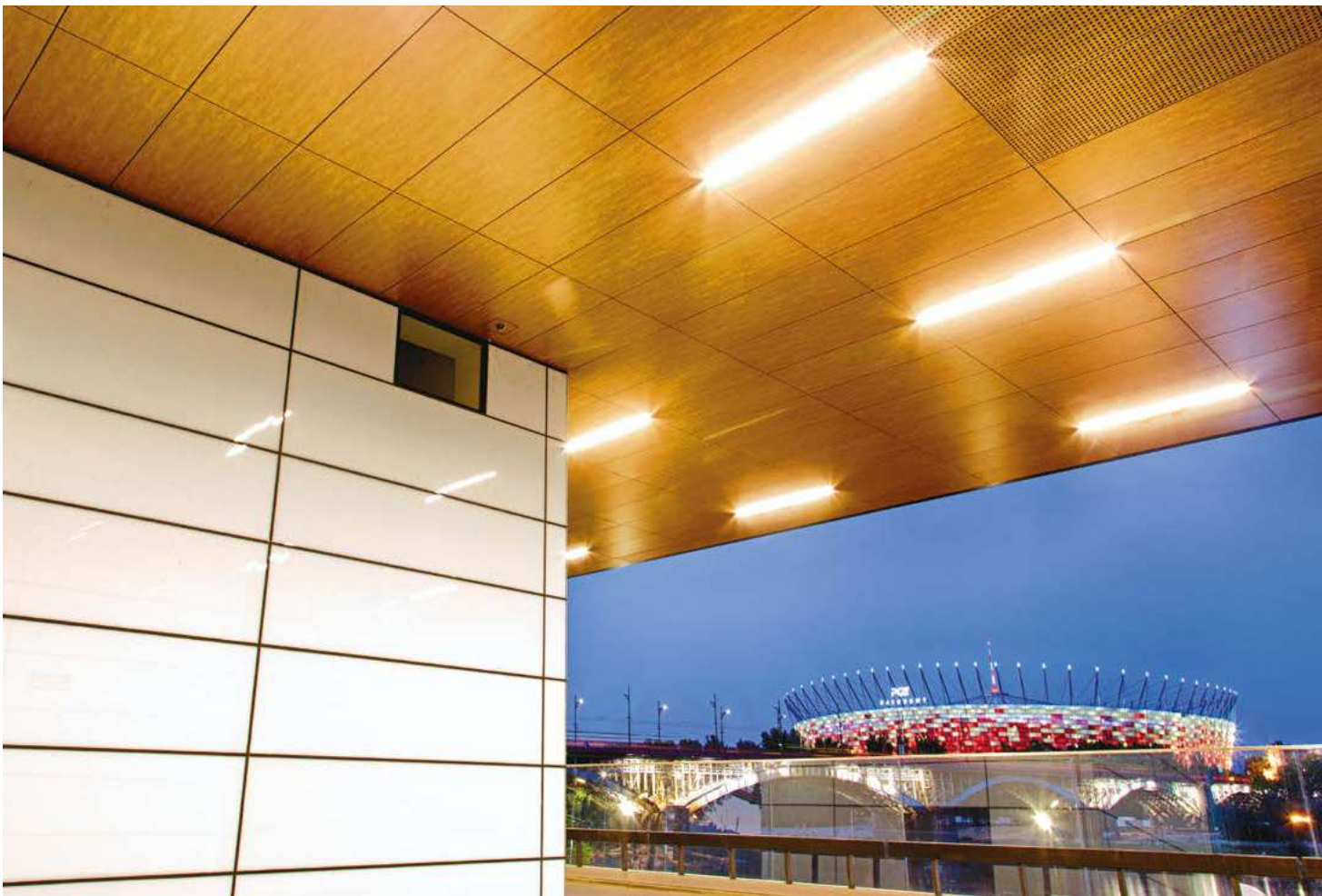
- der breite Flansch bedarf keiner präzisen Ausführung der Nut

profil / Profil

długość / Länge	miejsce dla paska LED / Breite LED Band	wykończenie powierzchni / Oberfläche	numer artykułu / Artikelnummer
1m			B5552ANODA_1
2m	24mm	● Srebrny anodowany / Silber eloxiert	B5552ANODA_2
3m			B5552ANODA_3

akcesoria / Zubehör

osłony mleczne / opal Abdeckungen	zaśleпки szare / graue Endkappen	łącniki / Verbindungsstück	inne akcesoria / sonstiges Zubehör
HS-22 17011	LARKO 24006	ZM-180 42717	DŁAWNICA / DRÜSE 8.8X1.2 00802
LIGER-22 17032V1	zaśleпки metalizowane / metallisiert Endkappen	ZM-90 42716	ZATRZASK TECHNIK / CLIP 24003
osłony przezroczyste / transparent Abdeckungen	LARKO 24102	ZM-120 42728	profil / Profil
HS-22 17022		ZM-135 42720	TEKNIK-ZM C0399
osłony czarne / schwarz Abdeckungen		ZM-PION-90 42718	
LIGER-22 17044		ZM-PION-135 42719	
osłony mrozone / transparent matt Abdeckungen		sprężyny mocujące / Befestigungsfedern	
MUN-22 17042		KMA 00838V1	





ZDJĘCIE / PHOTO: EPÄSUORAVALO OY, WWW.EPÄSUORAVALO.FI, FINLANDIA / FINNLAND

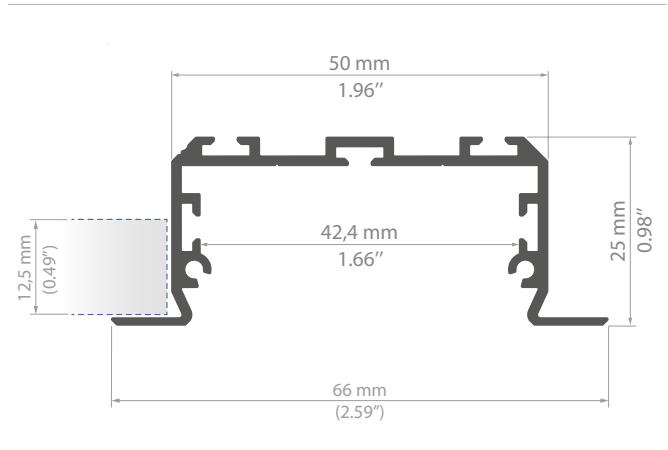
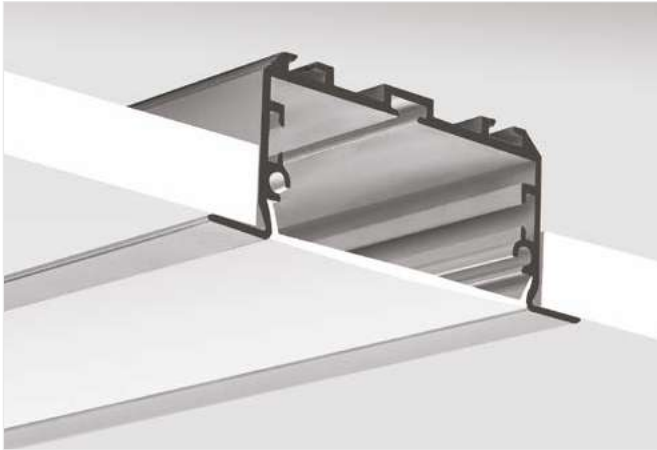


ZDJĘCIE / PHOTO: EPÄSUORAVALO OY, WWW.EPÄSUORAVALO.FI, FINLANDIA / FINNLAND



LARKO-50

REF. C0756



Możliwość uzyskania szerokiej linii światła.
 Oprawa o dużej wydajności świetlnej.
 Łatwy montaż i demontaż.
 Możliwość łączenia w proste i łamane ciągi.

PRZEZNACZENIE PRODUKTU:

- realizacji instalacji oświetlenia głównego zwłaszcza w istniejących zabudowach gipsowo- kartonowych.

MONTAŻ:

- przy użyciu sprężyn powierzchniowych,
- za pośrednictwem klejów montażowych.

DODATKOWE INFORMACJE:

- szeroki kołnierz nie wymagający precyzyjnego wykonania wpustu.



Breite Lichtlinie möglich.
 Leuchte mit hoher Leuchtleistung.
 Leichte Montage und Demontage.
 Zusammengebaut werden.

ANWENDUNG

- für Hauptbeleuchtung, vor allem in vorhandenen GK-Flächen

MONTAGE

- mit Federn
- mit Montageklebern

ZUSÄTZLICHE INFORMATIONEN

- der breite Flansch bedarf keiner präzisen Ausführung der Nut

profil / Profil

długość / Länge	miejsce dla paska LED / Breite LED Band	wykończenie powierzchni / Oberfläche	numer artykułu / Artikelnummer
1m			C0756ANODA_1
2m	7mm	⊘ Nieanodowany (surowe aluminium) / Nicht eloxiert (Aluminium Natur)	C0756ANODA_2
3m			C0756ANODA_3

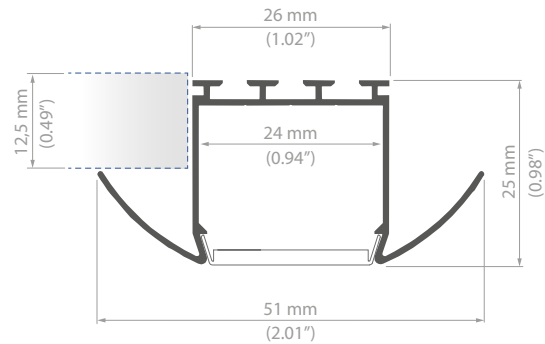
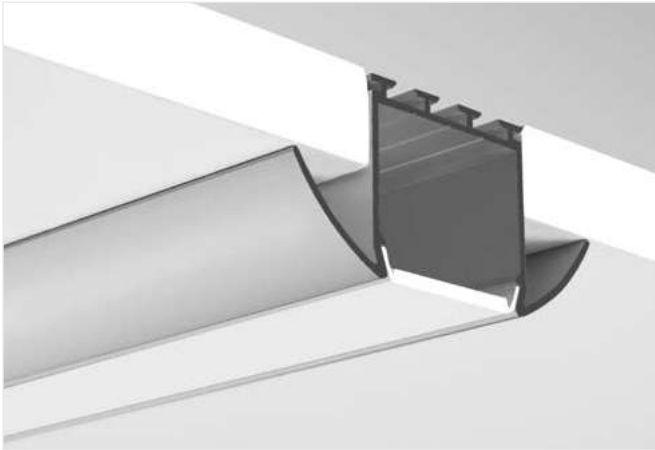
akcesoria / Zubehör

osłony mleczne / opal Abdeckungen	zaślepki szare / graue Endkappen	łączniki / Verbindungsstück	inne akcesoria / sonstiges Zubehör
LIGER-50 17086	LARKO-50 24298	ZM-180 42717	DŁAWNICA / DRÜSE 8.8X1.2 00802
	sprężyny mocujące / Befestigungsfedern	ZM-90 42716	
	KMA 00838V1	ZM-120 42728	
		ZM-135 42720	
		ZM-PION-90 42718	
		ZM-PION-135 42719	



LESTO

REF. B5551



Nie koliduje z konstrukcją stropów i ścian gipsowo-kartonowych.
Możliwość uzyskania linii światła.
Łatwy montaż i demontaż.

PRZEZNACZENIE PRODUKTU:

- realizacji instalacji oświetlenia głównego zwłaszcza w istniejących zabudowach gipsowo- kartonowych.

MONTAŻ:

- przy użyciu sprężyn powierzchniowych,
- za pośrednictwem klejów montażowych.

DODATKOWE INFORMACJE:

- szeroki kołnierz nie wymagający precyzyjnego wykonania wpustu,
- możliwość budowania opraw wielokątnych przy użyciu łączników ZM.



Kollidiert nicht mit der konstruktion der gkp-decken und -wänden.
Lichtlinienfähig.
Leichte Montage und Demontage.

ANWENDUNG

- für Hauptbeleuchtung, vor allem in vorhandenen GK-Flächen

MONTAGE

- mit Federn
- mit Montageklebern

ZUSÄTZLICHE INFORMATIONEN

- der breite Flansch bedarf keiner präzisen Ausführung der Nut
- vieleckige Leuchten möglich mit Verbindern ZM

profil / Profil

dlugość / Länge	miejsce dla paska LED / Breite LED Band	wykończenie powierzchni / Oberfläche	numer artykułu / Artikelnummer
1m			B5551ANODA_1
2m	24mm	● Srebrny anodowany / Silber eloxiert	B5551ANODA_2
3m			B5551ANODA_3

akcesoria / Zubehör

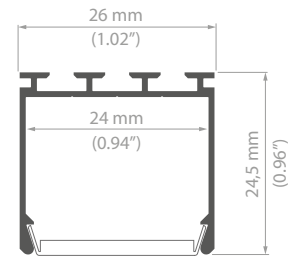
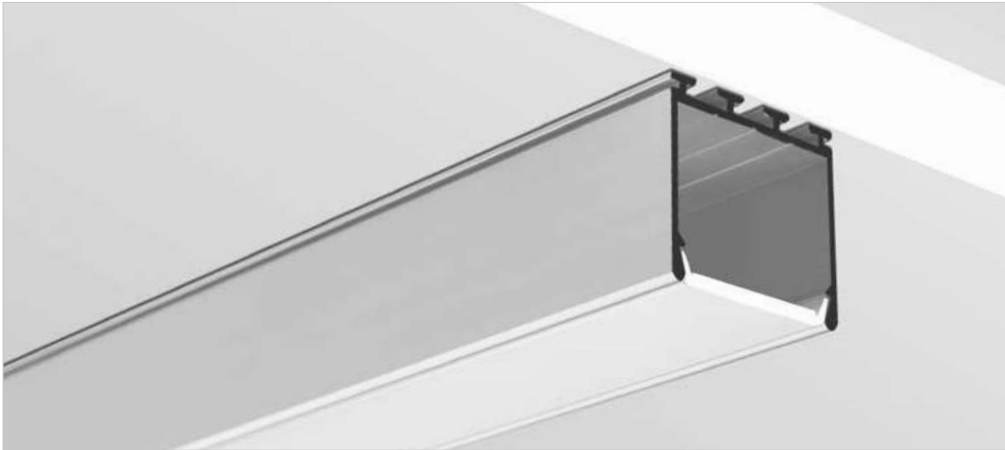
osłony mleczne / opal Abdeckungen		zaślepki metalizowane / metallisiert Endkappen	
HS-22	17011	LESTO	24200
LIGER-22	17032V1		
osłony przezroczyste / transparent Abdeckungen		łączniki / Verbindungsstück	
HS-22	17022	ZM-180	42717
		ZM-90	42716
		ZM-120	42728
		ZM-135	42720
		ZM-PION-90	42718
		ZM-PION-135	42719
osłony mrozone / transparent matt Abdeckungen		sprężyny mocujące / Befestigungsfedern	
MUN-22	17042	KMA	00838V1
zaślepki szare / graue Endkappen			
LESTO	24008		





LIPOD

REF. B5554



Możliwość uzyskania linii światła.

Szeroka gama dostępnych akcesoriów do montażu.

Opcja łączenia w proste i łamane ciągi.

PRZEZNACZENIE PRODUKTU:

- realizacje opraw oświetleniowych montowanych do powierzchni lub podwieszanych.

MONTAŻ:

- montaż może być realizowany przy pomocy odpowiednio dobranych klejów montażowych, mocowników oraz za pośrednictwem sprężyny mocującej GP,
- z wykorzystaniem systemów do podwieszeń dostępnych w ofercie KLUŚ.



Lichtlinienfähig.

Breites Angebot an Montagezubehör.

Kann zu geraden bzw. gebrochenen Strängen zusammengebaut werden.

ANWENDUNG

- für Leuchten, die auf der Oberfläche montiert bzw. gehängt werden

MONTAGE

- Montage mit sorgfältig ausgewählten Montageklebern, Montageclips und mit Befestigungsfedern GP
- mit Abhängesystemen von KLUŚ

profil / Profil

długość / Länge	miejsce dla paska LED / Breite LED Band	wykończenie powierzchni / Oberfläche	numer artykułu / Artikelnummer
1m			B5554ANODA_1
2m	24mm	● Srebrny anodowany / Silber eloxiert	B5554ANODA_2
3m			B5554ANODA_3

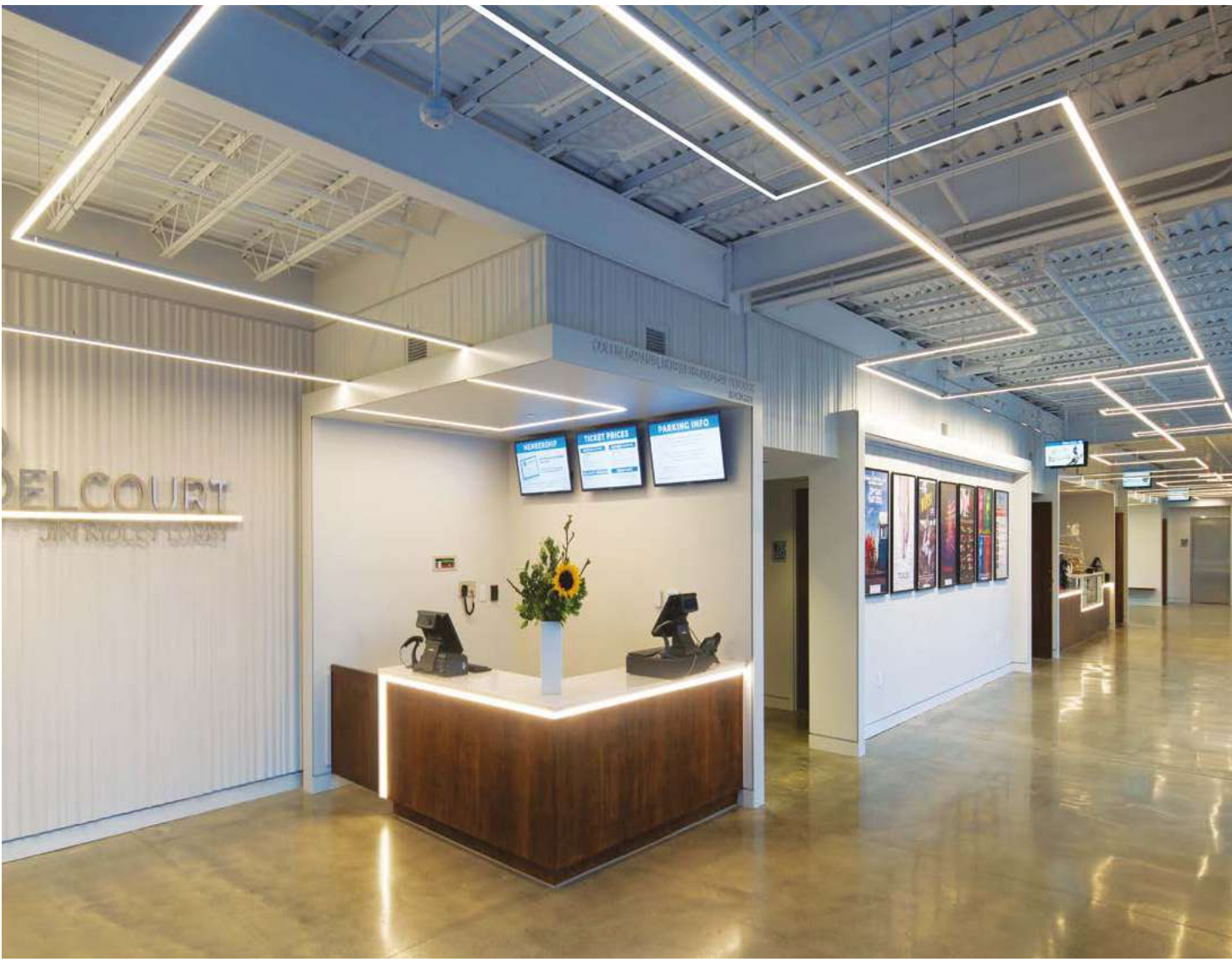
akcesoria / Zubehör

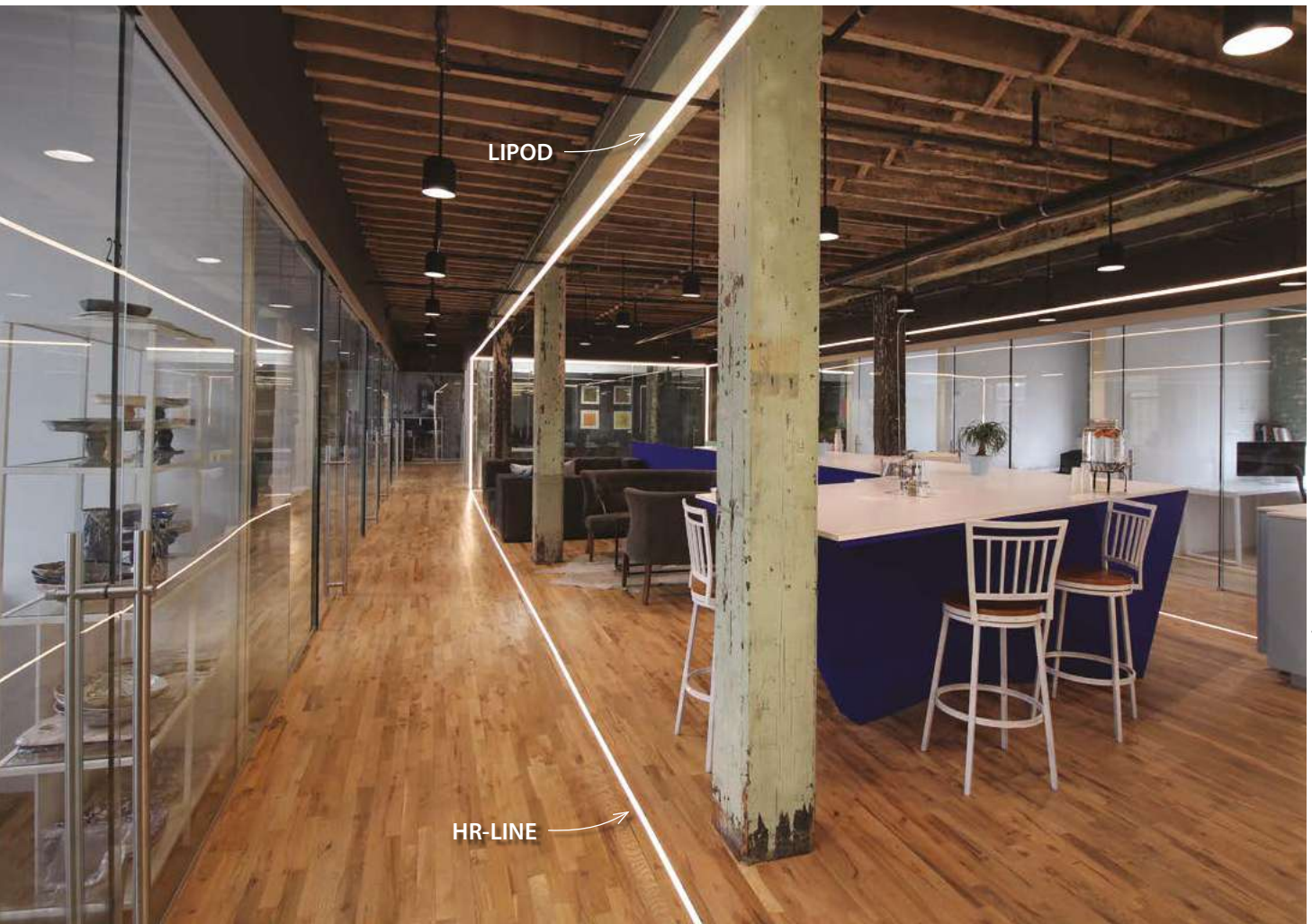
osłony mleczne / opal Abdeckungen		osłony czarne / schwarz Abdeckungen		łącniki / Verbindungsstück		inne akcesoria / sonstiges Zubehör	
G-L	00413	LIGER-22	17044	ZM-180	42717	DŁAWNICA / DRÜSE 8.8X1.2	00802
G-K	17007	<i>zaślepki szare / graue Endkappen</i>		ZM-90	42716	ZATRZASK TECHNIK / CLIP	24003
HS-22	17011	LIPOD	24004	ZM-120	42728	PODKŁADKI IZOLUJĄCE / ISOLIER UNTERLEGSCHIEBEN FI-3MM	42205
LIGER-22	17032V1	KOMPENSA-L	24015	ZM-135	42720	PODKŁADKI IZOLUJĄCE / ISOLIER UNTERLEGSCHIEBEN FI-5MM	42204
<i>osłony przezroczyste / transparent Abdeckungen</i>		KOMPENSA-K	24020	ZM-PION-90	42718	PODKŁADKI IZOLUJĄCE / ISOLIER UNTERLEGSCHIEBEN FI-6MM	42203
G-L	17006	<i>zaślepki metalizowane / metallisiert Endkappen</i>		ZM-PION-135	42719		
HS-22	17022	LIPOD	24051	<i>mocowniki / Befestigungsclip</i>			
<i>osłony mrożone / transparent matt Abdeckungen</i>		<i>sprężyny mocujące / Befestigungsfedern</i>		GIP	24143		
G-L	17008	GP	00293	REGIP-UV	24271		
G-K	00415			AM-24	24235		
MUN-22	17042			<i>zawieszki / Befestigung</i>			
				UCHO-ZM	42512		
				PUSZ-PRET-ZM	42250		
				PUSZ-LIN-ZM	42256		

THE BELCOURT THEATRE, NASHVILLE, TENNESSEE, ARCHITECT / ARCHITECT: TUCK-HINTON ARCHITECTS PLC

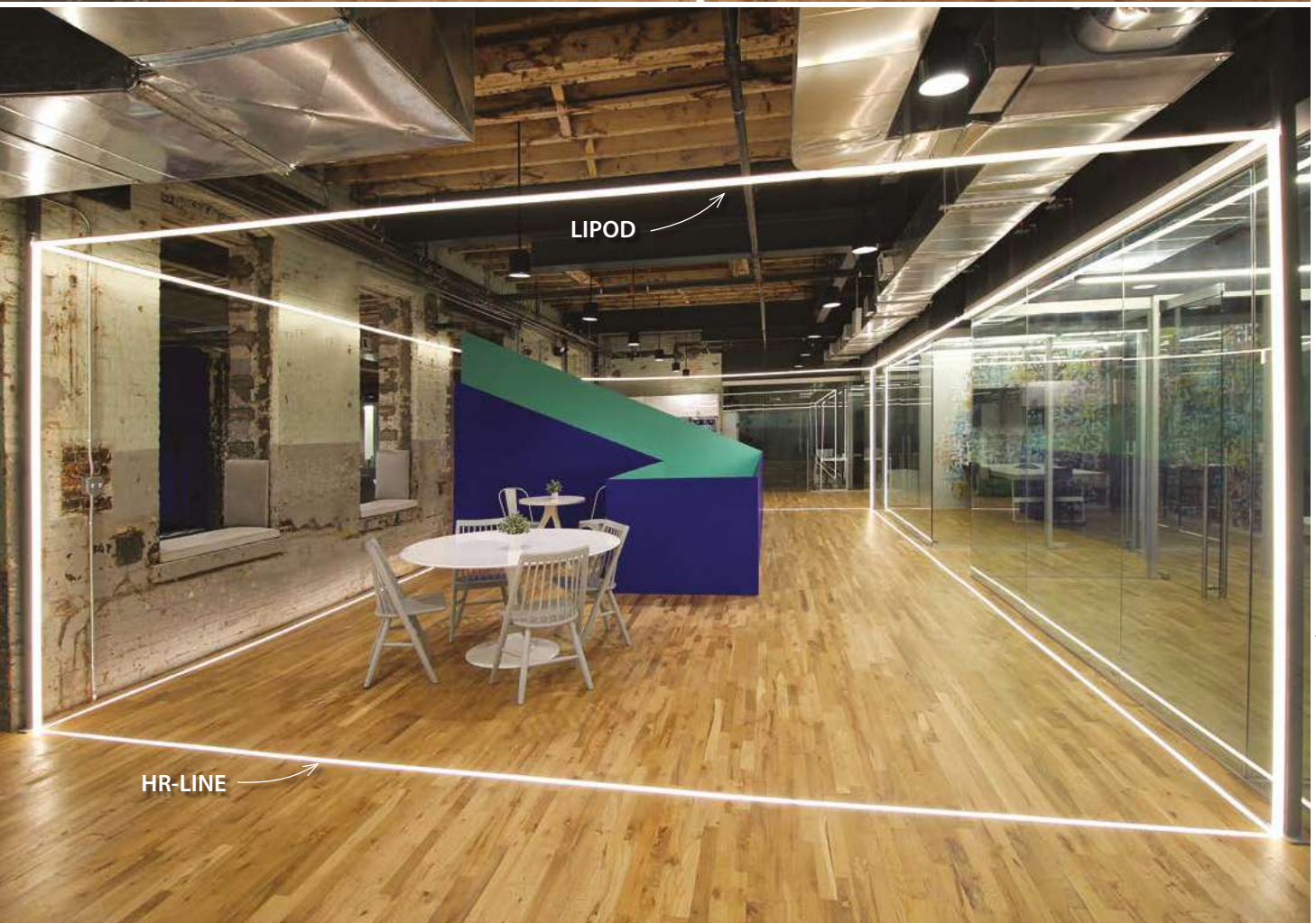


THE BELCOURT THEATRE, NASHVILLE, TENNESSEE, ARCHITECT / ARCHITECT: TUCK-HINTON ARCHITECTS PLC





COWORKS, LEESER ARCHITECTURE, WSPÓŁPRACA Z / ZUSAMMENARBEIT MIT MARK PLAVIN FROM METRO AREA SALES

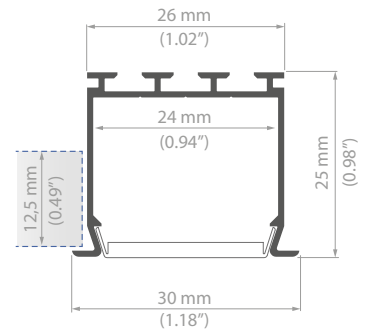
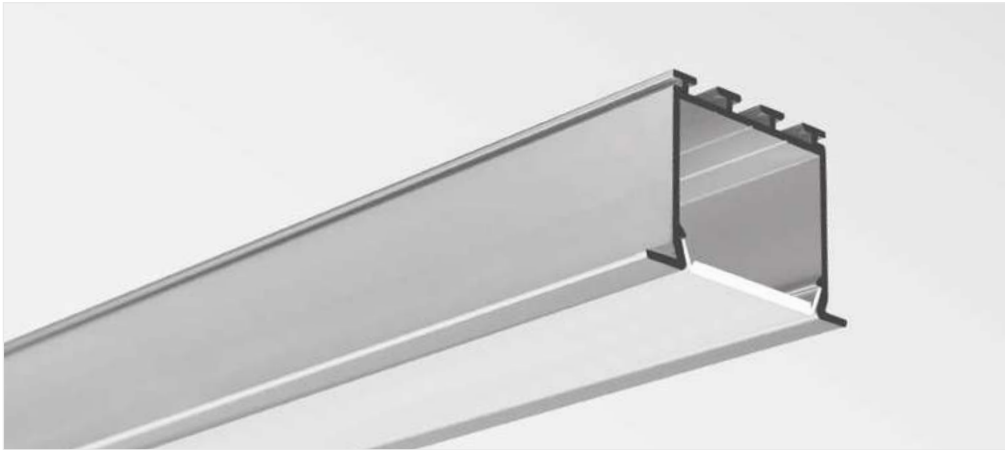


COWORKS, LEESER ARCHITECTURE, WSPÓŁPRACA Z / ZUSAMMENARBEIT MIT MARK PLAVIN FROM METRO AREA SALES



LOKOM

REF. B5553



Możliwość uzyskania linii światła.
Łatwy montaż i demontaż.
Opcja łączenia w proste i łamane ciągi.

PRZEZNACZENIE PRODUKTU:

- realizacje instalacji oświetlenia głównego w zabudowach gipsowo-kartonowych.

MONTAŻ:

- montowany „na klik” w profilu montażowym TEKNIK, TEKUS lub TEKNIK-ZM.

DODATKOWE INFORMACJE:

- minimalny kołnierzy skutecznie maskujący szczelinę montażową.



Lichtlinienfähig
Leichte Montage und Demontage
Kann zu geraden bzw. Gebrochenen strängen zusammengebaut werden.

ANWENDUNG

- für Beleuchtung eingebaut in GKP

MONTAGE

- einzurasten in das Montageprofil TEKNIK, TEKUS oder TEKNIK-ZM

ZUSÄTZLICHE INFORMATIONEN

- der minimale Flansch deckt die Montagespalte gut ab

profil / Profil

dlugość / Länge	miejsce dla paska LED / Breite LED Band	wykończenie powierzchni / Oberfläche	numer artykułu / Artikelnummer
1m			B5553ANODA_1
2m	24mm	● Srebrny anodowany / Silber eloxiert	B5553ANODA_2
3m			B5553ANODA_3

akcesoria / Zubehör

osłony mleczne / opal Abdeckungen		zaślepki szare / graue Endkappen		łączniki / Verbindungsstück		inne akcesoria / sonstiges Zubehör	
HS-22	17011	LOKOM	24005	ZM-180	42717	DŁAWNICA / DRÜSE 8.8X1.2	00802
LIGER-22	17032V1			ZM-90	42716	ZATRZASK TEKNIK / CLIP	24003
osłony przezroczyste / transparent Abdeckungen		zaślepki metalizowane / metallisiert Endkappen		ZM-120	42728		
HS-22	17022	LOKOM	24103	ZM-135	42720	profil / Profil	
osłony mrożone / transparent matt Abdeckungen				ZM-PION-90	42718	TEKUS	B6638V1
MUN-22	17042			ZM-PION-135	42719	TEKNIK-ZM	C0399
osłony czarne / schwarz Abdeckungen							
LIGER-22	17044						

ARGO GROUP, NYC ARCHITECT: TPG ARCHITECTURE PHOTOGRAPHER: © _____E

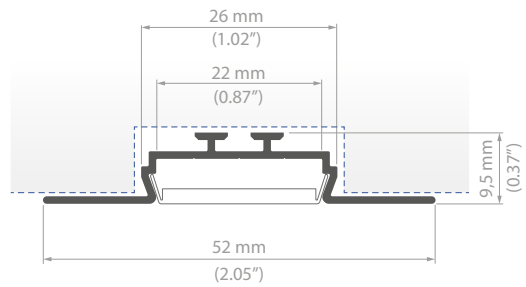
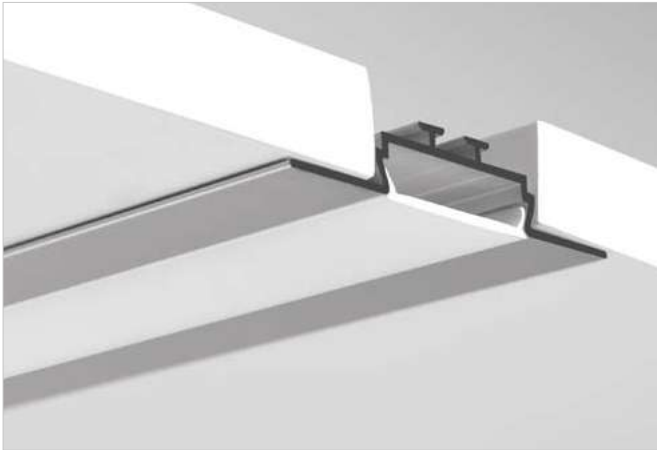


ARGO GROUP, NYC ARCHITECT: TPG ARCHITECTURE PHOTOGRAPHER: © _____E



OPAC-30

REF. B6164



Maskowanie nierównych krawędzi wpustu.

Łatwy montaż.

Wysokość profilu nieprzekraczająca grubości płyt kartonowo gipsowych.

PRZEZNACZENIE PRODUKTU:

- budowa opraw zabudowanych we wpustach o małej głębokości.

MONTAŻ:

- we wpustach za pośrednictwem sprężyn montażowych KMA lub z użyciem klejów montażowych.

DODATKOWE INFORMACJE:

- szeroki kołnierz nie wymagający precyzyjnego wykonania wpustu.



Abdecken der nicht glatten Nutrände.

Leichte Montage.

Profilhöhe darf gkp-Dicke nicht überschreiten.

ANWENDUNG

- für Leuchten eingebaut in untiefen Nuten

MONTAGE

- in Nuten mit Montagefedern KMA oder mit Montageklebern

ZUSÄTZLICHE INFORMATIONEN

- der minimale Flansch deckt die Montagespalte gut ab

profil / Profil

dlugość / Länge	miejsce dla paska LED / Breite LED Band	wykończenie powierzchni / Oberfläche	numer artykułu / Artikelnummer
1m			B6164ANODA_1
2m	22mm	● Srebrny anodowany / Silber eloxiert	B6164ANODA_2
3m			B6164ANODA_3

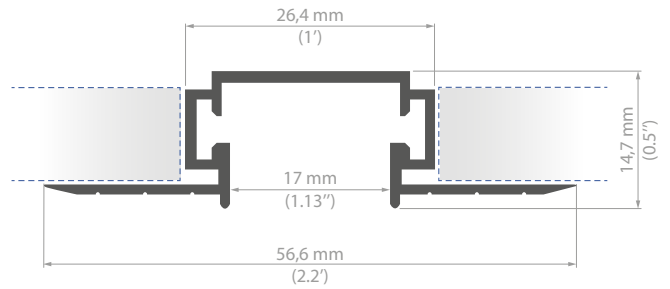
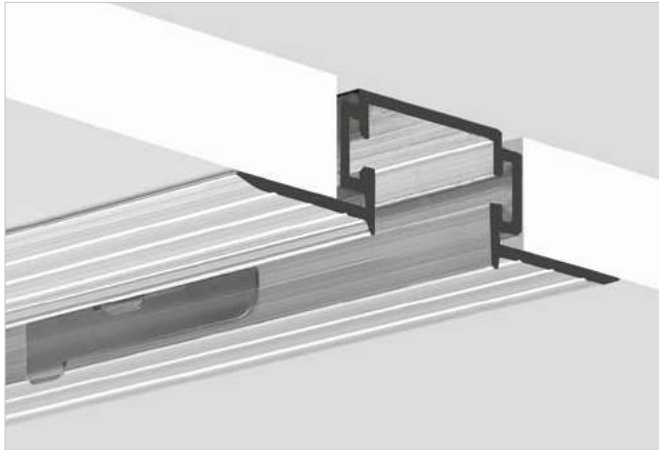
akcesoria / Zubehör

osłony mleczne / opal Abdeckungen		osłony czarne / schwarz Abdeckungen		zaślepki szare / graue Endkappen		sprężyny mocujące / Befestigungsfedern	
G-L	00413	LIGER-22	17044	OPAC-30	24052	KMA	00838V1
G-K	17007			OPAC-30	24045		
HS-22	17011	łączniki / Verbindungsstück		KOMPENSA-L	24015	inne akcesoria / sonstiges Zubehör	
LIGER-22	17032V1	ZM-180	42717	KOMPENSA-K	24020	DŁAWNICA / DRÜSE 8.8X1.2	00802
		ZM-90	42716			ZATRZASK TECHNIK / CLIP	24003
		ZM-120	42728				
		ZM-135	42720				
		ZM-PION-90	42718				
		ZM-PION-135	42719				
osłony przezroczyste / transparent Abdeckungen							
G-L	17006						
HS-22	17022						
osłony mroźone / transparent matt Abdeckungen							
G-L	17008						
G-K	00415						
MUN-22	17042						



TPK-4

REF. 18044



Profil montażowy TPK-4 oraz profil OPK-4 tworzą jeden system wbudowanych opraw oświetleniowych PK-4.

Łatwy serwis led (montaż i demontaż oprawy „na klik”).

Linia światła we wbudowanej oprawie bez widocznych elementów aluminiowych.

Możliwość budowy opraw płynnie przechodzących od wbudowanej do podwieszanej.

Możliwość gięcia oprawy OPK-4.

Mieści się w grubości płyty gipsowo-kartonowej (12mm).

Możliwość łączenia opraw w ciągi świetlne (ŁĄCZNIKI ZM).

Profil TPK-4 surowy jest wyposażony w standardzie we „wkładkę ochronną TPK-4”, która ułatwia „czysty” montaż oprawy w płycie gipsowo-kartonowej.

PRZEZNACZENIE PRODUKTU:

- budowa opraw zabudowanych we wpustach o małej głębokości.

MONTAŻ:

- we wpustach za pośrednictwem sprężyn montażowych KMA lub z użyciem klejów montażowych.

DODATKOWE INFORMACJE:

- na 1 mb. profili zaleca się stosować 2 mocowniki; na 2mb. 3 mocowniki; na 3mb. 4 mocowniki. Przy oprawach krótszych niż 1m, nie mniej niż 2 mocowniki.



Montageprofil TPK-4 und Profil OPK-4 stellen ein System eingebauter Leuchten PK-4 dar.

Leichte Wartung von Leds (Montage und Demontage der Leuchte durch Ein-/Ausrasten).

Lichtlinie in der eingebauten leuchte ohne sichtbare Aluteile.

Leuchten können stufenlos von eingebaut zu gehängt übergehen.

Leuchte OPK-4 kann geschnitten werden.

Passt in die 12mm dicke gkp.

Kann zu Leuchtsträngen zusammengebaut werden (VERBINDER ZM)

Das raue Profil TPK-4 kommt standardmässig mit einer „Schutzeinlage TPK-4“, die „saubere“ Montage der Leuchte in der gkp ermöglicht.

ANWENDUNG

- Angaben in der Beschreibung des Systems PK-4 (Satz Profil TPK-4, OPK-4 und Montageclip PK-4)

MONTAGE

- Montageleiste mit flexiblen Klebern für GKP befestigt, und die Leuchte OPK-4 wird in den Montageclip eingerastet

ZUSÄTZLICHE INFORMATIONEN

- für 1 lfd.m. des Profils sollen 2 Montageclips verwendet werden; für 2 lfd.m. - 3 Montageclips; für 3 lfd.m. - 4 Montageclips. Bei Leuchten unter 1m, sind 2 Montageclips zu verwenden

profil / Profil

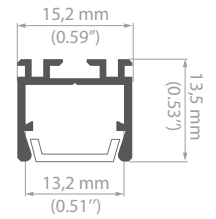
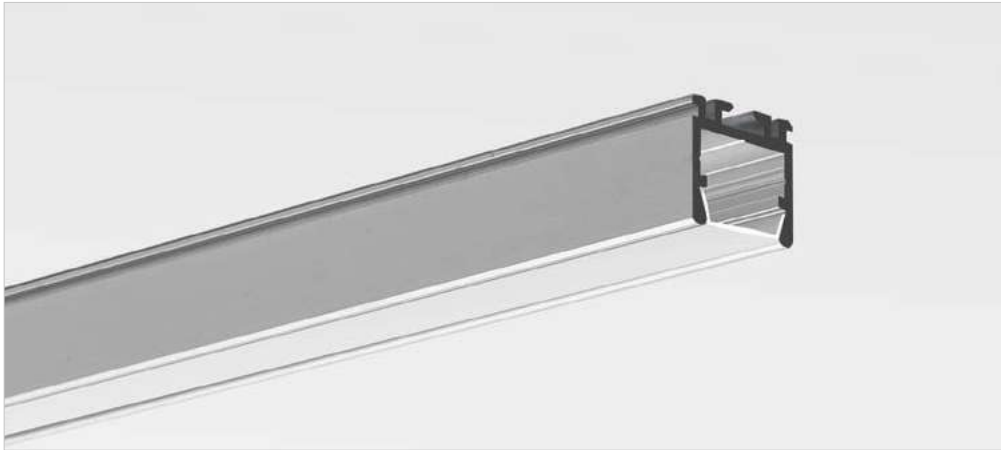
długość / Länge	miejsce dla paska LED / Breite LED Band	wykończenie powierzchni / Oberfläche	numer artykułu / Artikelnummer
1m			B6164ANODA_1
2m	7mm	● Nieanodowany (surowe aluminium) / Nicht eloxiert (Aluminum Natur)	B6164ANODA_2
3m			B6164ANODA_3

akcesoria / Zubehör

zasłepki szare / graue Endkappen	inne akcesoria / sonstiges Zubehör	łączniki / Verbindungsstück	łączniki / Verbindungsstück
TPK-4 24239	PK-4 DISMONTAŻ: PLATES / PLACAS / DE DESMONTAGE 70261	ZM-NA-180 42724	ZM-NA-135 42725
		ZM-NA-90 42723	ZM-NA-PION-90 42726
		ZM-NA-120 42729	ZM-NA-PION-135 42727

OPK-4

REF. C0370



profil / Profil

<i>długość / Länge</i>	<i>miejsce dla paska LED / Breite LED Band</i>	<i>wykończenie powierzchni / Oberfläche</i>	<i>numer artykułu / Artikelnummer</i>
1m			C0370ANODA_1
2m	13mm	● Srebrny anodowany / Silber eloxiert	C0370ANODA_2
3m			C0370ANODA_3

akcesoria / Zubehör

<i>osłony mleczne / opal Abdeckungen</i>		<i>osłony przezroczyste / transparent Abdeckungen</i>		<i>zaślepki szare / graue Endkappen</i>		<i>sprężyny mocujące / Befestigungsfedern</i>	
KA	17035	KA	17036	OPK-4	24238	GP	00263
KA-COM	17121	KA-COM	17122	<i>łączniki / Verbindungsstück</i>		<i>zawieszki / Befestigung</i>	
PDS-LUK	17076	HS	1370	ZM-180	42717	UCHO-ZM	42512
LIGER	17037	KA-PRO	17065	ZM-90	42716	PUSZ-PRET-ZM	42250
HS	1369	<i>osłony czarne / schwarz Abdeckungen</i>		ZM-120	42728	PUSZ-LIN-ZM	42256
KA-PRO	17064	LIGER	17040	ZM-135	42720	<i>profil / Profil</i>	
				ZM-PION-90	42718	TPK-4	18044
				ZM-PION-135	42719		

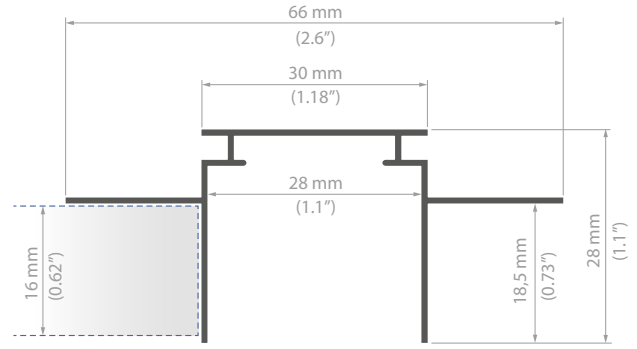


HATCH CHISHOLM CREEK, ARCHITEKT / ARCHITECT: FITZSIMMONS ARCHITECTS, ZDJĘCIE / PHOTO: JOSEPH MILLS PHOTOGRAPHY



TEKUS

REF. B6638V1



Tworzenie linii światła bez widocznych krawędzi aluminiowych.
Możliwość serwisowania led poprzez łatwy demontaż oprawy od listwy montażowej.

PRZEZNACZENIE PRODUKTU:

- listwa montażowa tworząca precyzyjny wpust w suficie kartonowo-gipsowym. Przeznaczony do osadzania w nim profili: LOKOM, GIZA, LIPOD.

MONTAŻ:

- a pomocą wkrętów odpowiednio dobranych do rodzaju podłoża.

DODATKOWE INFORMACJE:

- do montażu w sufitach i ścianach kartonowo - gipsowych (grubość 16mm).



Lichtlinie ohne sichtbare Aluteile.

Leds wartbar dank der leichten Abnahme der Leuchte von der Montageleiste.

ANWENDUNG

- die Montageleiste bildet eine präzise Nut in der GK-Decke. Dazu benutzt man Profile: LOKOM, GIZA, LIPOD

MONTAGE

- Montageleiste mit flexiblen Klebern für GKP befestigt, und die Leuchte OPK-4 wird,
- in den Montageclip eingerastet

ZUSÄTZLICHE INFORMATIONEN

- zur Montage in GK-Decken und -wänden (16mm dick)

profil / Profil

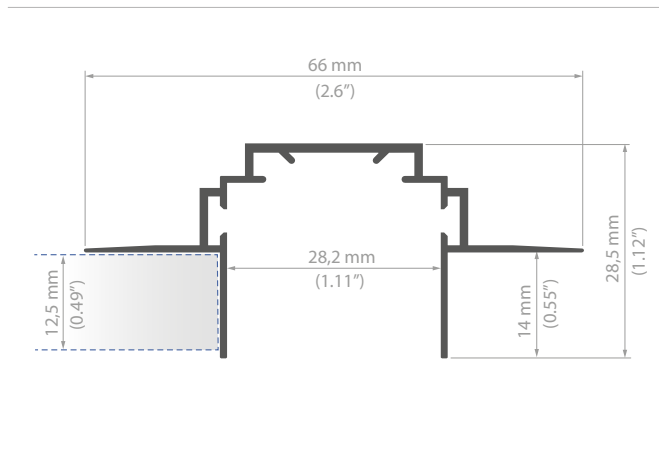
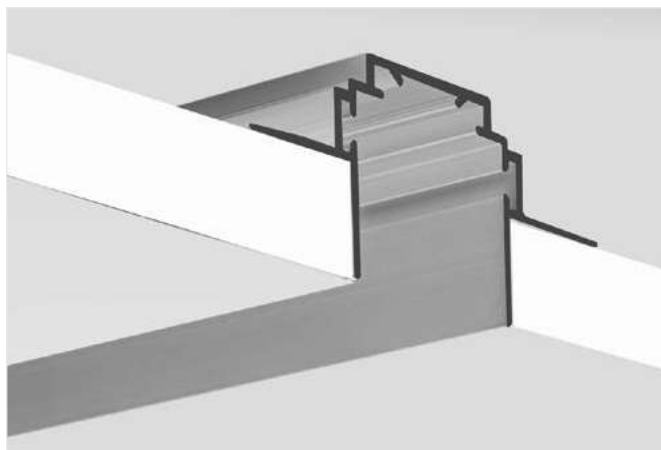
<i>dlugość / Länge</i>	<i>miejsce dla paska LED / Breite LED Band</i>	<i>wykończenie powierzchni / Oberfläche</i>	<i>numer artykułu / Artikelnummer</i>
1m			B6638V1NA_1
2m	7mm	⊗ Nieranodowany (surowe aluminium) / Nicht eloxiert (Aluminum Natur)	B6638V1NA_2
3m			B6638V1NA_3

akcesoria / Zubehör

<i>zasłepki szare / graue Endkappen</i>	<i>profil / Profil</i>	<i>inne akcesoria / sonstiges Zubehör</i>
TEKNIK 24002	GIZA B5556	ZATRZASK TEKNIK / CLIP 24003
	LIPOD B5554	
	LOKOM B5553	
	GIZA-LL C0758	

TEKNIK-ZM

REF. C0399



Rozwiązanie, oferujące proste, serwisowalne, wbudowane oprawy oświetleniowe.
 Możliwość łączenia profili na długość i pod kątami łącznikami ZM.
 Wygodny dostęp do łączników ZM.
 Lepsza stabilizacja w miejscach łączenia profili.
 Uźebrowania w dnie profilu powodują lepszą pracę zatrząsków TEKNIK.

PRZEZNACZENIE PRODUKTU:

- profil techniczny, przeznaczony jest do budowy precyzyjnych szczelin (wpustów) w płaszczyznach ścian i sufitów kartonowo - gipsowych, dla osadzania współpracujących z nim profili – opraw LED.

MONTAŻ:

- do konstrukcji sufitów i ścian budowanych z płyt kartonowo-gipsowych, lub do montażu bezpośrednio do krawędzi płyt kartonowo-gipsowych, za pomocą wkrętów.

DODATKOWE INFORMACJE:

- w czasie prac wykańczających płaszczyznę z wmontowanym profilem TEKNIK-ZM należy zabezpieczyć jego wnętrze przed zanieczyszczeniem,
- współpracujące oprawy z profilem TEKNIK-ZM łączy się za pomocą zatrząsków TEKNIK.



Einfache, wartbare, eingebaute leuchten.
 Profile können längs und winkelig mit dem verbindner ZM verbunden werden.
 Bequemer zugang zu den verbindern ZM.
 Bessere stabilisierung der verbindungsstelle.
 Bodenverrippung des profils wirkt sich vorteilhaft für die clips TEKNIK.

ANWENDUNG

- mit dem technischen Profil werden präzise Spalten (Nuten) in den GK-Wänden und –Decken gebaut, in die die entsprechenden Profile – LED-Leuchten gesteckt werden

MONTAGE

- auf den Decken und Wänden aus GKP, oder direkt an den Rand der GKP, mit Schrauben

ZUSÄTZLICHE INFORMATIONEN

- bei den Finisharbeiten an der Oberfläche mit dem eingebauten Profil TEKNIK-ZM ist das Profilinnere vor Verschmutzung zu schützen
- leuchten kompatibel mit dem Profil TEKNIK-ZM werden mit den Clips TEKNIK verbunden

profil / Profil

dlugość / Länge	miejsce dla paska LED / Breite LED Band	wykończenie powierzchni / Oberfläche	numer artykułu / Artikelnummer
1m			C0399NA_1
2m	10mm	⊗ Nieanodowany (surowe aluminium) / Nicht eloxiert (Aluminium Natur)	C0399NA_2
3m			C0399NA_3

akcesoria / accessories

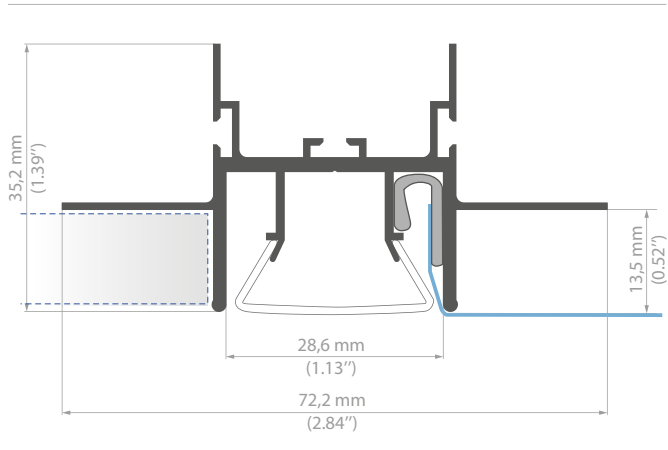
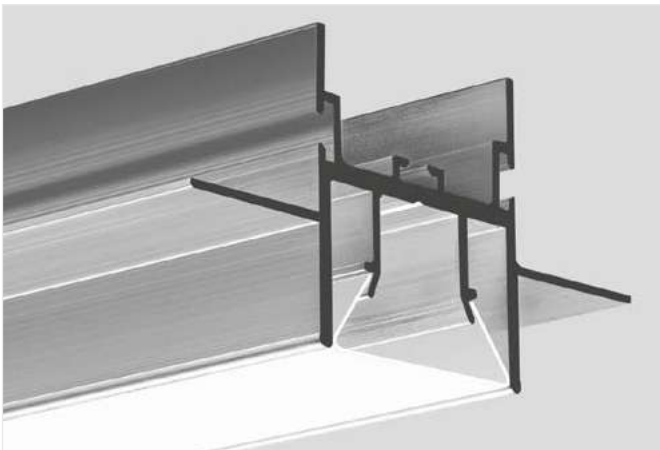
zaśleпки szare / graue Endkappen	łączniki / Verbindungsstück	inne akcesoria / sonstiges Zubehör	profil / Profil
TEKNIK-ZM 24264	ZM-NA-180 42724	ZATRZASK TEKNIK / CLIP 24003	GIZA B5556
	ZM-NA-90 42723		LIPOD B5554
	ZM-NA-120 42729		LOKOM B5553
	ZM-NA-135 42725		GIZA-LL C0758
	ZM-NA-PION-90 42726		LARKO B5552
	ZM-NA-PION-135 42727		





FOLED

REF. B8332V1



Łączy kilka funkcji: oprawy oświetleniowej, stelażu dla sufitu napinanego, stelażu dla sufitu podwieszanego z karton-gipsu itp.

Jest kompatybilny ze standardowymi mocowaniami sufitów podwieszanych.

System FOLED otwiera nowe możliwości aranżacji wnętrza.

PRZEZNACZENIE PRODUKTU:

- do budowy sufitów w technologii „napinanej folii” ze zintegrowanym oświetleniem LED. Profil posiada kanał przystosowany do mocowania standardowych harpunów stosowanych w powierzchniach napinanych,
- do budowy sufitów podwieszanych z karton gipsu.

MONTAŻ:

- za pośrednictwem profilu FOLHAK i dostępnych na rynku zawieszek sufitów podwieszanych.

DODATKOWE INFORMACJE:

- przewidziany jest do zastosowań wewnętrznych,
- profile można łączyć pod każdym kątem większym niż 60 stopni,
- oprawa jest zlicowana z płaszczyzną folii,
- łatwe łączenie za pomocą „ŁĄCZNIKÓW ZM”,
- współpracuje z całą rodziną profili FOLED.



Verbindet mehrere Funktionen: Leuchte, Gestell für die Spanndecke, Gestell für die Hängedecke aus dkp usw.

Kompatibel mit den standardmässigen Befestigungen der Hängedecken.

System FOLED bietet neue Möglichkeiten der Raumgestaltung.

ANWENDUNG

- zur Montage von Folienspanndecken mit integrierter LED-Beleuchtung. Das Profil besitzt eine Rinne, wo Standardharpune, die bei Spannflächen eingesetzt werden, befestigt werden können
- zur Montage von Hängedecken aus GKP

MONTAGE

- mit Profil FOLHAK und im Handel erhältlichen Befestigungen von Hängedecken

ZUSÄTZLICHE INFORMATIONEN

- für Innenanwendungen
- die Profile können in einem beliebigen Winkel von mehr als 60 Grad verbunden werden
- Leuchte bündig mit der Folienoberfläche
- leichtes Verbinden mit „ŁĄCZNIKÓW ZM”
- kompatibel mit allen Profilen FOLED

profil / Profil

dlugość / Länge	miejsce dla paska LED / Breite LED Band	wykończenie powierzchni / Oberfläche	numer artykułu / Artikelnummer
1m		● Nieanodowany (surowe aluminium) / Nicht eloxiert (Aluminum Natur)	B8332V1NA_1
2m	13mm		B8332V1NA_2
3m			B8332V1NA_3

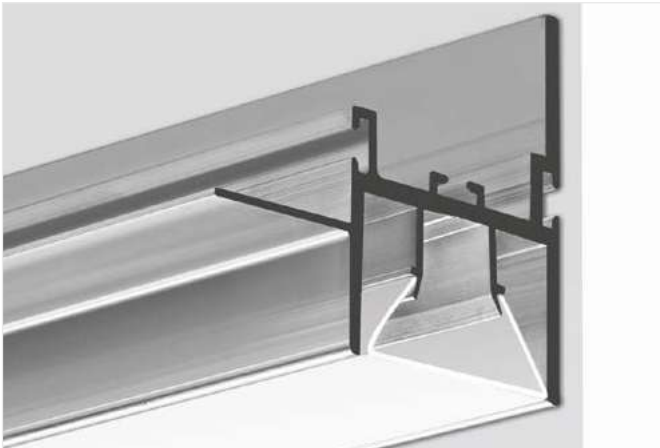
akcesoria / Zubehör

osłony mleczne / opal Abdeckungen		zasłepki białe / weiss Endkappen		łączniki / Verbindungsstück		profil / Profil	
FOLED	17077V1	FOLED-W	24277	ZM-NA-180	42724	FOLHAK	B8338
osłony czarne / schwarz Abdeckungen		zasłepki czarne / schwarz Endkappen		ZM-NA-90	42723	FOLED-BOK	B8334V1
FOLED	17045	FOLED-W	24285	ZM-NA-120	42729	FOLED-SUF	B8333V1
				ZM-NA-135	42725	inne akcesoria / sonstiges Zubehör	
				ZM-NA-PION-90	42726	DŁAWNICA / DRÜSE	00802
				ZM-NA-PION-135	42727	8.8X1.2	



FOLED-BOK

REF. B8334V1



Łączy kilka funkcji: oprawy oświetleniowej, stelażu dla sufitu napinanego, stelażu dla sufitu podwieszanego z karton-gipsu itp.

Profil posiada kanał przystosowany do mocowania standardowych harpunów stosowanych w powierzchniach napinanych.

Różnorodność dostępnych folii pozwala uzyskać spektakularne efekty wizualne.

PRZEZNACZENIE PRODUKTU:

- do budowy sufitów w technologii „napinanej folii” ze zintegrowanym oświetleniem LED. Stanowi obrzeże folii estetycznie ją wykończając,
- do budowy sufitów podwieszanych z karton gipsu.

MONTAŻ:

- na powierzchniach (ścian, sufitów itp.), za pomocą wkrętów odpowiednio dobranych do rodzaju podłoża.

DODATKOWE INFORMACJE:

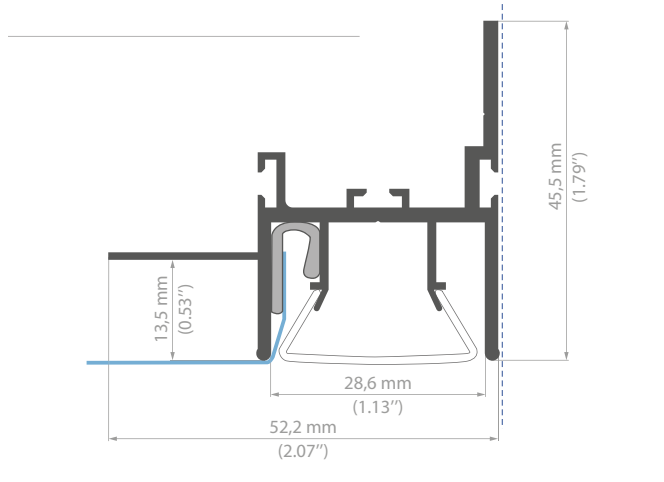
- przewidziany jest do zastosowań wewnętrznych,
- profile nie mogą się ze sobą łączyć pod kątem ostrzejszym niż 60 stopni,
- oprawa jest zlicowana z płaszczyzną folii,
- łatwe łączenie za pomocą „ŁĄCZNIKÓW ZM”,
- współpracuje z całą rodziną poroifoli FOLED.

profil / Profil

dlugość / Länge	miejsce dla paska LED / Breite LED Band	wykończenie powierzchni / Oberfläche	numer artykułu / Artikelnummer
1m			B8334V1NA_1
2m	13mm	⊗ Nieanodowany (surowe aluminium) / Nicht eloxiert (Aluminum Natur)	B8334V1NA_2
3m			B8334V1NA_3

akcesoria / Zubehör

osłony mleczne / opal Abdeckungen		zasłepki białe / weiss Endkappen		łączniki / Verbindungsstück		profil / Profil	
FOLED	17077V1	FOLED-W	24277	ZM-NA-180	42724	FOLHAK	B8338
osłony czarne / schwarz Abdeckungen		zasłepki czarne / schwarz Endkappen		ZM-NA-90	42723	FOLED	B8332V1
FOLED	17045	FOLED-W	24285	ZM-NA-120	42729	FOLED-SUF	B8333V1
				ZM-NA-135	42725		
				ZM-NA-PION-90	42726		
				ZM-NA-PION-135	42727		



Verbindet mehrere Funktionen: Leuchte, Gerüst für die Spanndecke, gerüst für die Hängedecke aus gk usw.

Das Profil besitzt eine Rinne, wo Standardharpune, die bei Spannflächen eingesetzt werden, befestigt werden können.

Verschiedene verfügbare Folien ermöglichen spektakuläre visuelle Effekte.

ANWENDUNG

- zur Montage von Folienspanndecken mit integrierter LED-Beleuchtung, Es bildet den ästhetischen Rand der Folie
- zur Montage von Hängedecken aus GKP

MONTAGE

- auf Oberflächen (von Wänden, Decken usw.), mit Schrauben angepasst an den Untergrund

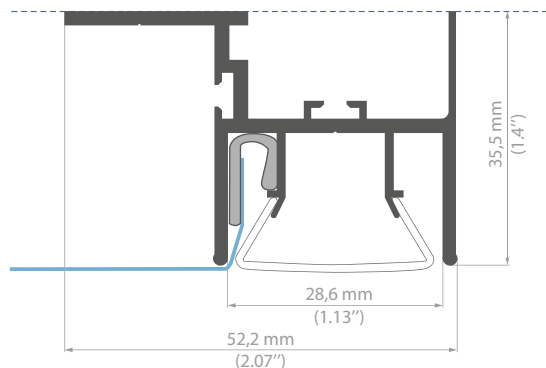
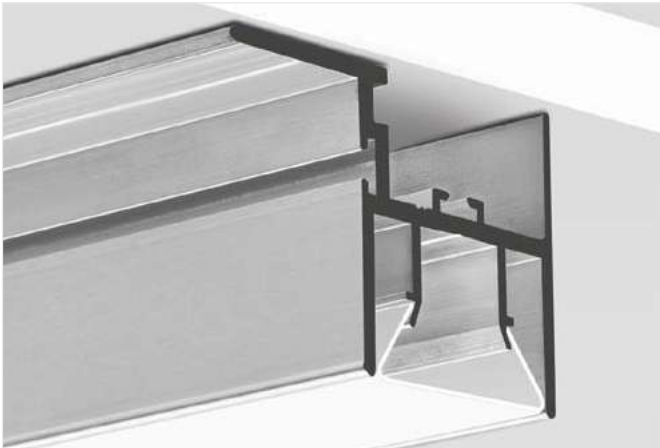
ZUSÄTZLICHE INFORMATIONEN

- für Innenanwendungen
- die Profile dürfen in einem Winkel von mehr als 60 Grad nicht verbunden werden
- Leuchte bündig mit der Foliensoberfläche
- leichtes Verbinden mit „VERBINDERN ZM”
- kompatibel mit allen Profilen FOLED



FOLED-SUF

REF. B8333V1



Łączy kilka funkcji: oprawy oświetleniowej, stelażu dla sufitu napinanego.

Profil posiada kanał przystosowany do mocowania standardowych harpunów stosowanych w powierzchniach napinanych.

System foled otwiera nowe możliwości aranżacji wnętrza.

PRZEZNACZENIE PRODUKTU:

- do budowy sufitów w technologii „napinanej folii” ze zintegrowanym oświetleniem LED. Stanowi obrzeże folii estetycznie ją wykończając.

MONTAŻ:

- na powierzchniach (ścian, sufitów itp.), za pomocą wkrętów odpowiednio dobranych do rodzaju podłoża.

DODATKOWE INFORMACJE:

- przewidziany jest do zastosowań wewnętrznych,
- profile można łączyć pod każdym kątem większym niż 60 stopni,
- oprawa jest zlicowana z płaszczyzną folii,
- łatwe łączenie za pomocą „ŁĄCZNIKÓW ZM”,
- współpracuje z całą rodziną profili FOLED.



Verbindet mehrere Funktionen: Leuchte, Gerüst für die Spanndecke.

Das Profil besitzt eine Rinne, wo Standardharpune, die bei Spannflächen eingesetzt werden, befestigt werden können.

System foled bietet neue Möglichkeiten der Raumgestaltung.

ANWENDUNG

- zur Montage von Folienspanndecken mit integrierter LED-Beleuchtung. Es bildet den ästhetischen Rand der Folie

MONTAGE

- auf Oberflächen (von Wänden, Decken usw.), mit Schrauben angepasst an den Untergrund

ZUSÄTZLICHE INFORMATIONEN

- für Innenanwendungen
- die Profile dürfen in einem Winkel von mehr als 60 Grad nicht verbunden werden
- Leuchte bündig mit der Foliensoberfläche
- leichtes Verbinden mit „VERBINDERN ZM”
- kompatibel mit allen Profilen FOLED

profil / Profil

dlugość / Länge	miejsce dla paska LED / Breite LED Band	wykończenie powierzchni / Oberfläche	numer artykułu / Artikelnummer
1m		● Nieanodowany (surowe aluminium) / Nicht eloxiert (Aluminum Natur)	B8333V1NA_1
2m	13mm		B8333V1NA_2
3m			B8333V1NA_3

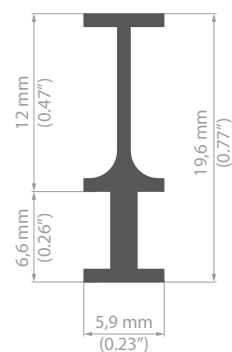
akcesoria / Zubehör

osłony mleczne / opal Abdeckungen	zaśleпки białe / weiss Endkappen	łączniki / Verbindungsstück	profil / Profil
FOLED 17077V1	FOLED-W 24277	ZM-NA-180 42724	FOLHAK B8338
		ZM-NA-90 42723	FOLED B8332V1
osłony czarne / schwarz Abdeckungen	zaśleпки czarne / schwarz Endkappen	ZM-NA-120 42729	FOLED-BOK B8334V1
FOLED 17045	FOLED-W 24285	ZM-NA-135 42725	
		ZM-NA-PION-90 42726	
		ZM-NA-PION-135 42727	



FOLHAK

REF. B8338



Łatwy montaż bez użycia narzędzi.

Jest kompatybilny ze standardowymi mocowaniami sufitów podwieszanych.

PRZEZNACZENIE PRODUKTU:

- do łączenia profilu FOLED ze standardową sprężyną systemów podwieszanych.

MONTAŻ:

- FOLHAK z jednej strony wsuwamy w tzw. zamek mały profilu FOLED, a z drugiej w sprężynę do podwieszanych.

DODATKOWE INFORMACJE:

- można stosować w odcinkach 20cm.



Leichte Montage ohne Werkzeuge.

Kompatibel mit Standard-Befestigungen der hängedecken.

ANWENDUNG

- zum Verbinden der Profile FOLED mit einer Standardfeder der Abhängesysteme


MONTAGE

- FOLHAK – an einer Seite schiebt man das sog. kleine Schloss in das Profil FOLED, und an der anderen – eine Hängefeder

ZUSÄTZLICHE INFORMATIONEN

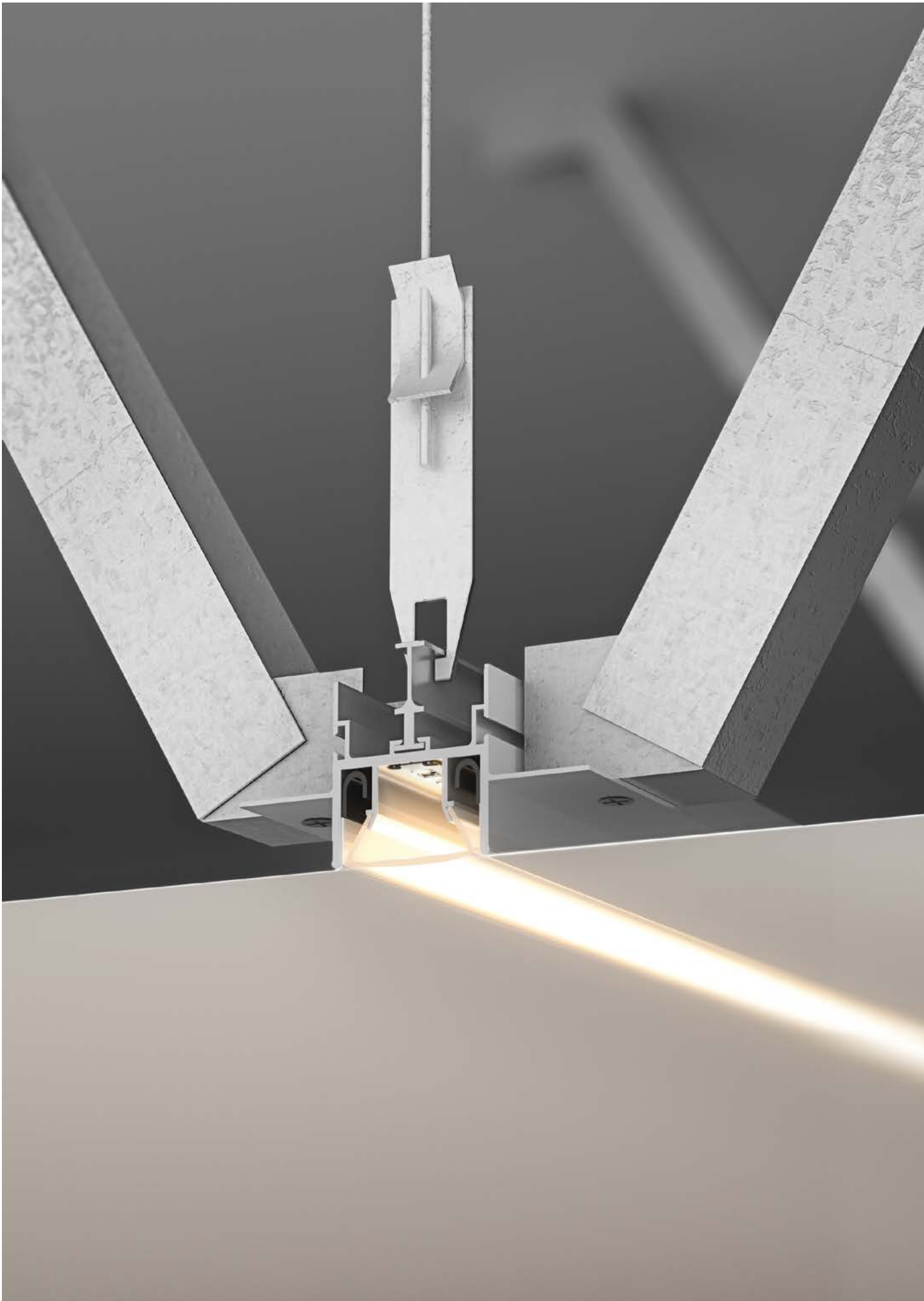
- es darf in 20cm langen Abschnitten verwendet werden

profil / Profil

<i>dlugość / Länge</i>	<i>miejsce dla paska LED / Breite LED Band</i>	<i>wykończenie powierzchni / Oberfläche</i>	<i>numer artykułu / Artikelnummer</i>
1m	7mm	 Nieanodowany (surowe aluminium) / Nicht eloxiert (Aluminum Natur)	B8338NA_1
2m			B8338NA_2

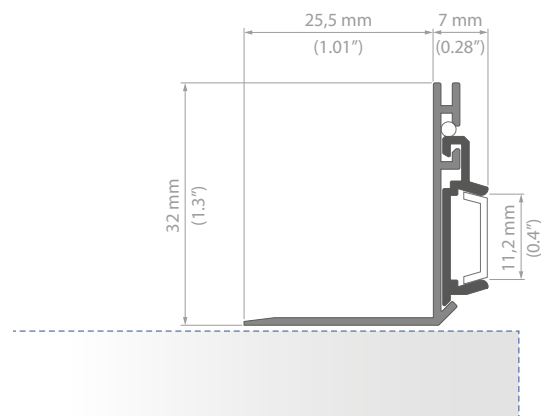
akcesoria / Zubehör

<i>profil / Profil</i>	
FOLED	B8332V1



NISA-KON

REF. 18027



Oświetlanie nisz o dowolnej grubości, głębokości i wysokości.
Możliwość montażu w dowolnej odległości od krawędzi niszy.

PRZEZNACZENIE PRODUKTU:

- nastrojowe podświetlenie nisz architektonicznych znajdujących się w niewielkiej odległości od ściany i skierowanych w jej kierunku.

MONTAŻ:

- za pomocą wkrętów odpowiednio dobranych do rodzaju podłoża.

DODATKOWE INFORMACJE:

- możliwość montażu w orientacji poziomej i pionowej,
- źródło światła w łatwo demontowalnej oprawie ONISA.



Beleuchtung von beliebig dicken, tiefen und hohen Nischen.
Beliebige Entfernung vom Nischenrand.

ANWENDUNG

- stimmungsvolle Hintergrundbeleuchtung von Nischen, die sich in geringer Entfernung von der Wand befinden und auf sie gerichtet sind

MONTAGE

- mit Schrauben angepasst an den Untergrund

ZUSÄTZLICHE INFORMATIONEN

- horizontal oder vertikal montierbar
- Lichtquelle in der leicht demontierbaren Leuchte ONISA

profil / Profil

<i>dlugość / Länge</i>	<i>miejsce dla paska LED / Breite LED Band</i>	<i>wykończenie powierzchni / Oberfläche</i>	<i>numer artykułu / Artikelnummer</i>
1m	11mm	Nieanodowany (surowe aluminium) / Nicht eloxiert (Aluminum Natur)	18027NA_1
2m			18027NA_2

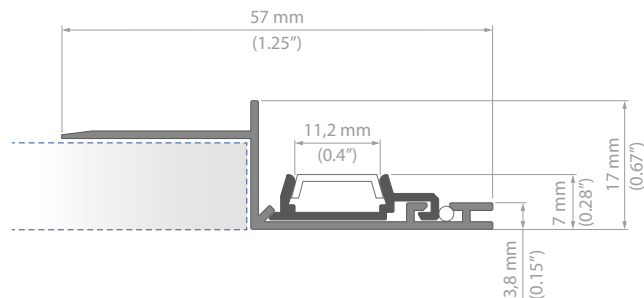
akcesoria / Zubehör

<i>osłony mleczne / opal Abdeckungen</i>		<i>osłony przezroczyste / transparent Abdeckungen</i>		<i>zaślepki szare / graue Endkappen</i>		<i>inne akcesoria / sonstiges Zubehör</i>	
KA	17035	KA	17036	ONISA	24100	DŁAWNICA / DRÜSE 8.8X1.2	00802
KA-COM	17121	KA-COM	17122	<i>łącniki / Verbindungsstück</i>			
HS	1369	HS	1370	ZM-NA-180	42724		
KA-PRO	17064	KA-PRO	17065	ZM-NA-90	42723		
LIGER	17037			ZM-NA-120	42729		
				ZM-NA-135	42725		
				ZM-NA-PION-90	42726		
				ZM-NA-PION-135	42727		



NISA-KRA

REF. 18026



Oświetlanie nisz o dowolnej grubości, głębokości i wysokości.
Możliwość montażu w dowolnej odległości od krawędzi niszy.
Łatwa obsługa serwisowa.

PRZEZNACZENIE PRODUKTU:

- nastrojowe podświetlenie nisz architektonicznych znajdujących się w niewielkiej odległości od ściany i skierowanych w jej kierunku.

MONTAŻ:

- za pomocą wkrętów odpowiednio dobranych do rodzaju podłoża.

DODATKOWE INFORMACJE:

- możliwość montażu w orientacji poziomej i pionowej,
- źródło światła w łatwo demontowalnej oprawie ONISA.



Beleuchtung von beliebig dicken, tiefen und hohen Nischen.
Montage in beliebiger Entfernung vom Nischenrand.
Wartungsleicht.

ANWENDUNG

- stimmungsvolle Hintergrundbeleuchtung von Nischen, die sich in geringer Entfernung von der Wand befinden und auf sie gerichtet sind

MONTAGE

- mit Schrauben angepasst an den Untergrund

ZUSÄTZLICHE INFORMATIONEN

- horizontal oder vertikal montierbar
- Lichtquelle in der leicht demontierbaren Leuchte ONISA

profil / Profil

dlugość / Länge	miejsce dla paska LED / Breite LED Band	wykończenie powierzchni / Oberfläche	numer artykułu / Artikelnummer
1m			18026NA_1
2m	11mm	⊘ Nieanodowany (surowe aluminium) / Nicht eloxiert (Aluminum Natur)	18026NA_2
3m			18026NA_3

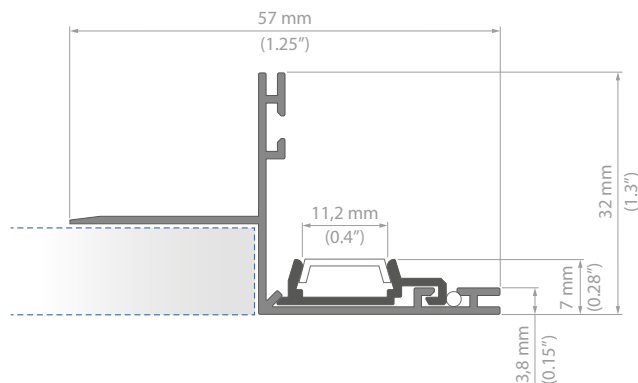
akcesoria / Zubehör

osłony mleczne / opal Abdeckungen		osłony przezroczyste / transparent Abdeckungen		zaśleпки szare / graue Endkappen		inne akcesoria / sonstiges Zubehör	
KA	17035	KA	17036	ONISA	24100	DŁAWNICA / DRÜSE 8,8X1,2	00802
KA-COM	17121	KA-COM	17122	łączniki / Verbindungsstück ZM-NA-180 42724 ZM-NA-90 42723 ZM-NA-120 42729 ZM-NA-135 42725 ZM-NA-PION-90 42726 ZM-NA-PION-135 42727			
HS	1369	HS	1370				
KA-PRO	17064	KA-PRO	17065				
LIGER	17037						



NISA-NI

REF. 18029



Oświetlanie nisz z efektem cienkiej krawędzi sufitu podwieszanego.

Możliwość kierowania światła na sufit lub ścianę.

PRZEZNACZENIE PRODUKTU:

- nastrojowe podświetlenie nisz architektonicznych znajdujących się w niewielkiej odległości od ściany i skierowanych w jej kierunku.

MONTAŻ:

- za pomocą wkrętów odpowiednio dobranych do rodzaju podłoża.

DODATKOWE INFORMACJE:

- możliwość montażu w orientacji poziomej i pionowej,
- źródło światła w łatwo demontowalnej oprawie ONISA.



Nischenbeleuchtung mit dem effekt des schmalen Randes der Hängendecke.

Wartungsleicht.

ANWENDUNG

- stimmungsvolle Hintergrundbeleuchtung von Nischen, die sich in einer beliebigen Entfernung von der Wand befinden. Das Licht wird zur Decke gerichtet

MONTAGE

- mit Schrauben angepasst an den Untergrund

ZUSÄTZLICHE INFORMATIONEN

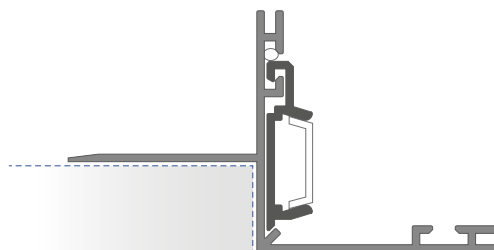
- horizontal oder vertikal montierbar
- Lichtquelle in der leicht demontierbaren Leuchte ONISA

profil / Profil

dlugość / Länge	miejsce dla paska LED / Breite LED Band	wykończenie powierzchni / Oberfläche	numer artykułu / Artikelnummer
1m			18029NA_1
2m	11mm	⊘ Nieranodowany (surowe aluminium) / Nicht eloxiert (Aluminum Natur)	18029NA_2
3m			18029NA_3

akcesoria / Zubehör

osłony mleczne / opal Abdeckungen		łączniki / Verbindungsstück	
KA	17035	ZM-NA-180	42724
KA-COM	17121	ZM-NA-90	42723
HS	1369	ZM-NA-120	42729
KA-PRO	17064	ZM-NA-135	42725
LIGER	17037	ZM-NA-PION-90	42726
		ZM-NA-PION-135	42727
osłony przezroczyste / transparent Abdeckungen		zaśleпки szare / graue Endkappen	
KA	17036	ONISA	24100
KA-COM	17122		
HS	1370		
KA-PRO	17065		



inne akcesoria / sonstiges Zubehör

DŁAWNICA / DRÜSE
8.8X1.2 **00802**



NISA-PLA

REF. 18028



Oświetlanie nisz o dowolnej grubości, głębokości i wysokości.
Możliwość montażu w dowolnej odległości od krawędzi niszy.
Łatwa obsługa serwisowa.

PRZEZNACZENIE PRODUKTU:

- nastrojowe podświetlenie nisz architektonicznych znajdujących się w dowolnej odległości od ściany. Światło kierowane jest na sufit.

MONTAŻ:

- za pomocą wkrętów odpowiednio dobranych do rodzaju podłoża.

DODATKOWE INFORMACJE:

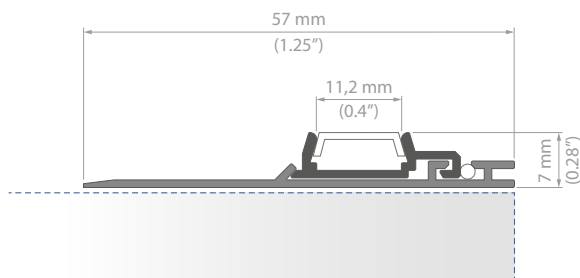
- możliwość montażu w orientacji poziomej i pionowej,
- źródło światła w łatwo demontowalnej oprawie ONISA.

profil / Profil

długość / Länge	miejsce dla paska LED / Breite LED Band	wykończenie powierzchni / Oberfläche	numer artykułu / Artikelnummer
1m	11mm	Nieanodowany (surowe aluminium) / Nicht eloxiert (Aluminum Natur)	18028NA_1
2m			18028NA_2

akcesoria / Zubehör

osłony mleczne / opal Abdeckungen		zaśleпки szare / graue Endkappen		łączniki / Verbindungsstück		inne akcesoria / sonstiges Zubehör	
KA	17035	ONISA	24100	ZM-NA-180	42724	DŁAWNICA / DRÜSE 8.8X1.2	00802
KA-COM	17121			ZM-NA-90	42723		
HS	1369			ZM-NA-120	42729		
KA-PRO	17064			ZM-NA-135	42725		
LIGER	17037			ZM-NA-PION-90	42726		
				ZM-NA-PION-135	42727		
osłony przezroczyste / transparent Abdeckungen							
KA	17036						
KA-COM	17122						
HS	1370						
KA-PRO	17065						



Nischenbeleuchtung mit dem Effekt des schmalen Randes der Hängedekke.
Licht kann auf die Wand oder Decke gerichtet werden.
Wartungsleicht.

ANWENDUNG

- stimmungsvolle Hintergrundbeleuchtung von Nischen, die sich in geringer Entfernung von der Wand befinden und auf sie gerichtet sind

MONTAGE

- mit Schrauben angepasst an den Untergrund

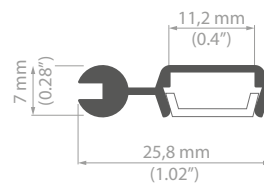
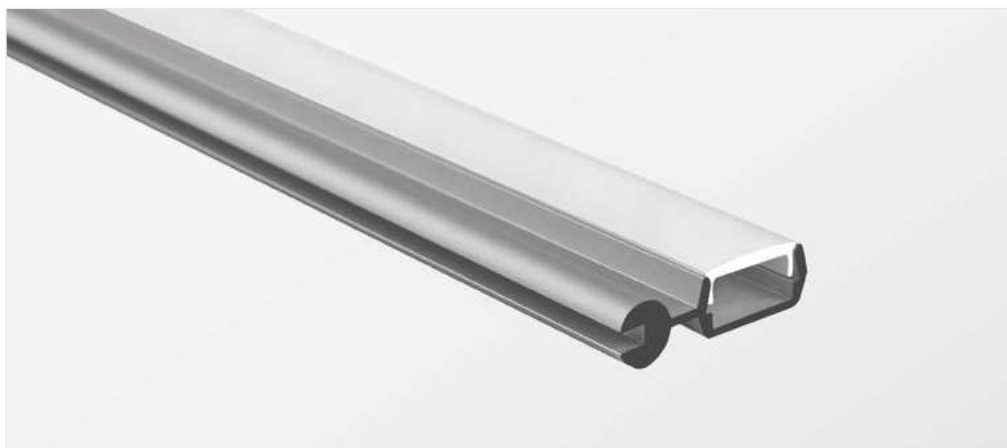
ZUSÄTZLICHE INFORMATIONEN

- horizontal oder vertikal montierbar
- Lichtquelle in der leicht demontierbaren Leuchte ONISA



POLI

REF. B7176



Montaż w ciasnych przestrzeniach.
Płynna regulacja kąta świecenia.

PRZEZNACZENIE PRODUKTU:

- do podświetlania nisz.

MONTAŻ:

- za pomocą mocowników przyklejonych lub przykręconych odpowiednio dobranymi wkrętami do podłoża.

DODATKOWE INFORMACJE:

- oprawę można osadzić w mocownikach tak by świeciła w dół lub w górę, zachowując możliwość regulacji kąta świecenia.



Montage in engen Räumen.
Stufenlose Einstellung des Leuchtwinkels.

ANWENDUNG

- Hintergrundbeleuchtung von Nischen

MONTAGE

- mit Montageclips, die an den Untergrund angeklebt bzw. mit angepassten Schrauben angeschraubt werden

ZUSÄTZLICHE INFORMATIONEN

- die Leuchte kann mit Montageclips so montiert werden, das sie nach unten oder nach oben leuchtet, wobei der Leuchtwinkel einstellbar bleibt

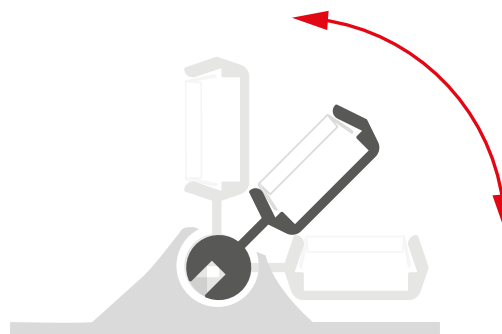
profil / Profil

dlugość / Länge	miejsce dla paska LED / Breite LED Band	wykończenie powierzchni / Oberfläche	numer artykułu / Artikelnummer
1m			B7176ANODA_1
2m	11mm	● Srebrny anodowany / Silber eloxiert	B7176ANODA_2
3m			B7176ANODA_3

akcesoria / Zubehör

osłony mleczne / opal Abdeckungen	
KA	17035
KA-COM	17121
HS	1369
KA-PRO	17064
LIGER	17037
osłony przezroczyste / transparent Abdeckungen	
KA	17036
KA-COM	17122
HS	1370
KA-PRO	17065

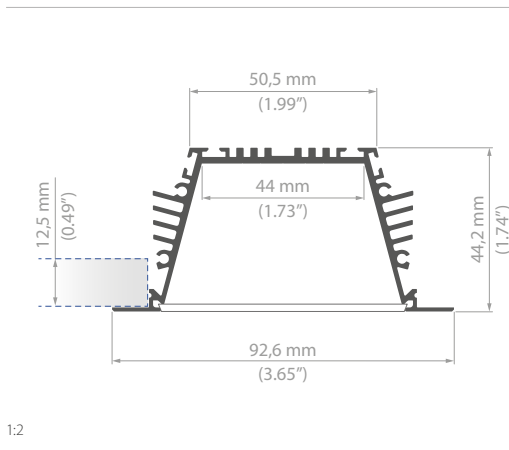
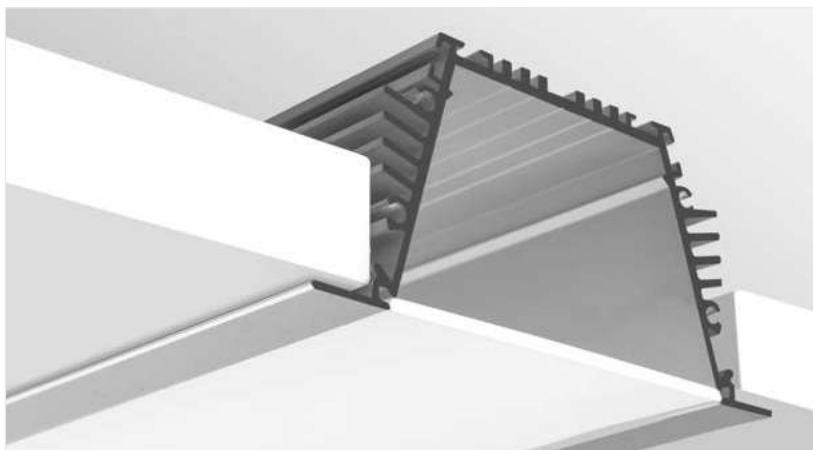
zaśleпки szare / graue Endkappen	
POLI	24128
osłony czarne / schwarz Abdeckungen	
LIGER	17040
mocowniki / Befestigungsclip	
POLI	24112
inne akcesoria / sonstiges Zubehör	
DEAWNICIA / DRÜSE 8.8X1.2	00802





SEKODU

REF. B6597



- Duża wydajność świecenia.
- Możliwość uzyskania linii światła.
- Możliwość łączenia w prostej łamane ciągi.
- Dobre odprowadzenie ciepła.

PRZEZNACZENIE PRODUKTU:

- realizacji instalacji oświetlenia głównego o dużej wydajności świecenia zwłaszcza w istniejących zabudowach gipsowo-kartonowych.

MONTAŻ:

- za pośrednictwem sprężyn do wpustów.

DODATKOWE INFORMACJE:

- szeroki kołnierz nie wymagający precyzyjnego wykonania wpustu.



- Hohe Leuchtleistung.
- Lichtlinienfähig.
- Kann zu geraden bzw. Gebrochenen Strängen zusammengebaut werden.
- Gute Wärmeabfuhr.

ANWENDUNG

- für Hauptbeleuchtung mit hauptsächlich hoher Leuchtleistung, vor allem in vorhandenen GK-Flächen

MONTAGE

- mit Federn für Nuten

ZUSÄTZLICHE INFORMATIONEN

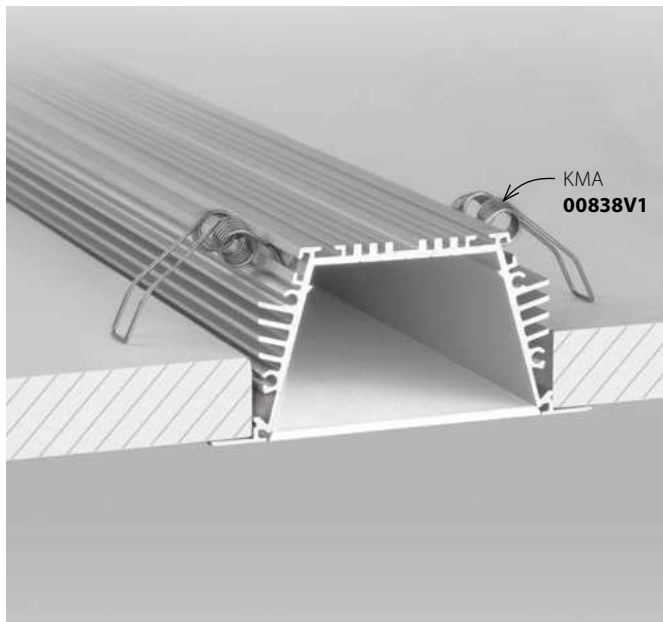
- der breite Flansch bedarf keiner präzisen Ausführung der Nut

profil / Profil

dlugość / Länge	miejsce dla paska LED / Breite LED Band	wykończenie powierzchni / Oberfläche	numer artykułu / Artikelnummer
1m			B6597ANODA_1
2m	44mm	● Srebrny anodowany / Silber eloxiert	B6597ANODA_2
3m			B6597ANODA_3

akcesoria / Zubehör

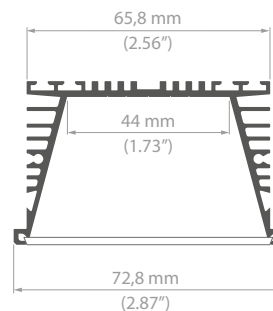
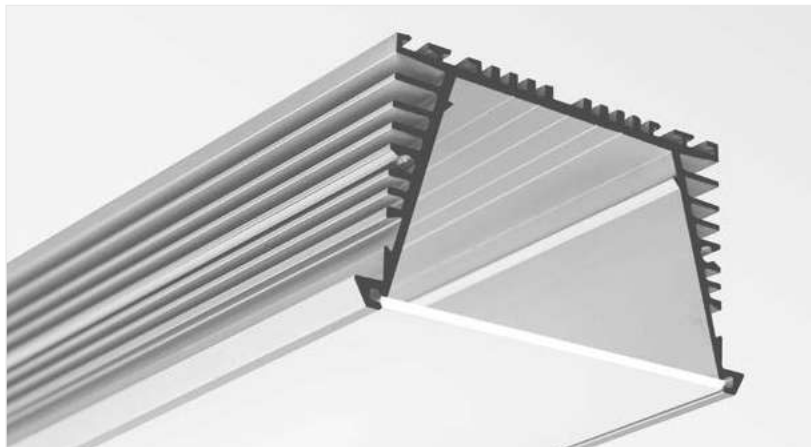
osłony mleczne / opal Abdeckungen		sprężyny mocujące / Befestigungsfedern	
SZER	17081	KMA	00838V1
SZER-L	17083	<i>łączniki / Verbindungsstück</i>	
SZER-FALA	17085	ZM-180	42717
SZER-STRUKTURA	17084	ZM-90	42716
<i>osłony przezroczyste / transparent Abdeckungen</i>		ZM-120	42728
SZER	17082	ZM-135	42720
<i>zaślepki szare / graue Endkappen</i>		ZM-PION-90	42718
SEKODU	24107	ZM-PION-135	42719
<i>zaślepki metalizowane / metallisiert Endkappen</i>		<i>inne akcesoria / sonstiges Zubehör</i>	
SEKODU	24108	DŁAWNICA / DRÜSE 8.8X1.2	00802





SEKOMA

REF. B6595



1:2



- Duża wydajność świecenia.
- Możliwość uzyskania linii światła.
- Łatwy montaż i demontaż.
- Dobre odprowadzenie ciepła.

PRZEZNACZENIE PRODUKTU:

- realizacji instalacji oświetlenia głównego o dużej wydajności świecenia w zabudowach gipsowo- kartonowych.

MONTAŻ:

- montowany w profilu montażowym TESE lub TES-16 z zabezpieczeniem „na klik”.

DODATKOWE INFORMACJE:

- minimalny kołnierzy skutecznie maskujący szczelinę montażową.



- Hohe Leuchtleistung.
- Lichtlinienfähig.
- Leichte Montage und Demontage.
- Gute Wärmeabfuhr.

ANWENDUNG

- für Hauptbeleuchtung mit hoher Leuchtleistung, in vorhandenen GK-Flächen

MONTAGE

- montiert im Montageprofil TESE oder TES-16 mit Einrasticherung

ZUSÄTZLICHE INFORMATIONEN

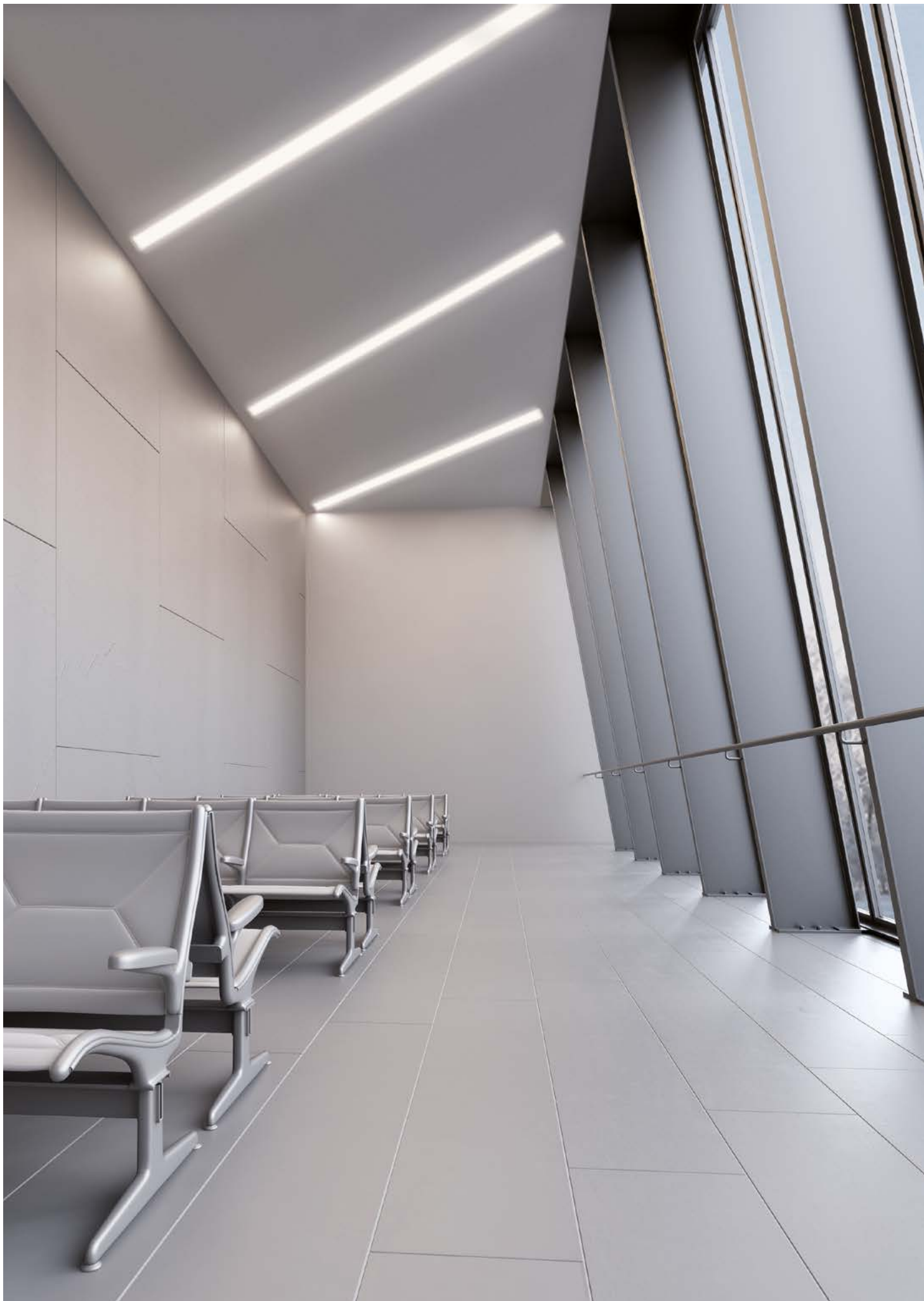
- der minimale Flansch deckt die Montagespalte gut ab

profil / Profil

dlugość / Länge	miejsce dla paska LED / Breite LED Band	wykończenie powierzchni / Oberfläche	numer artykułu / Artikelnummer
1m			B6595ANODA_1
2m	44mm	● Srebrny anodowany / Silber eloxiert	B6595ANODA_2
3m			B6595ANODA_3

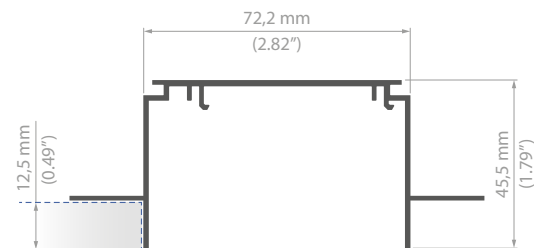
akcesoria / Zubehör

osłony mleczne / opal Abdeckungen	zaślepki szare / graue Endkappen	łączniki / Verbindungsstück	inne akcesoria / sonstiges Zubehör
SZER 17081	SEKOMA 24109	ZM-180 42717	DŁAWNICA / DRÜSE 00802 8.8X1.2
SZER-L 17083	zaślepki metalizowane / metallisiert Endkappen	ZM-90 42716	
SZER-FALA 17085	SEKOMA 24110	ZM-120 42728	
SZER-STRUKTURA 17084		ZM-135 42720	
osłony przezroczyste / transparent Abdeckungen		ZM-PION-90 42718	
SZER 17082		ZM-PION-135 42719	



TESE

REF. 18021V1



1:2



Listwa montażowa tworząca precyzyjny wpust w suficie kartonowo-gipsowym.

Możliwość tworzenia linii światła z widoczną krawędzią aluminiową o minimalnej szerokości.

PRZEZNACZENIE PRODUKTU:

- do tworzenia łatwo serwisowalnych opraw wbudowanych.

MONTAŻ:

- za pomocą wkrętów odpowiednio dobranych do rodzaju podłoża.



Montageleiste, die eine präzise Nut in der GK-Decke bildet. Lichtlinie mit dem sichtbaren, minimal breiten Alurand möglich.

ANWENDUNG

- für für Wartungsarme Einbauleuchten eingebaute Leuchten

MONTAGE

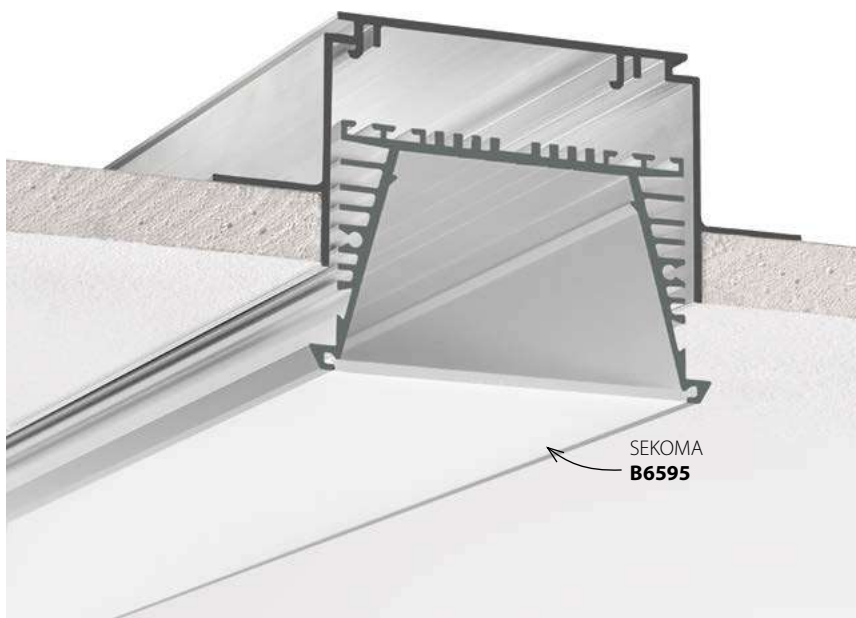
- mit Schrauben angepasst an den Untergrund

profil / Profil

dlugość / Länge	wykończenie powierzchni / Oberfläche	numer artykułu / Artikelnummer
1m	Nieanodowany (surowe aluminium) / Nicht eloxiert (Aluminium Natur)	18021V1NA_1
2m		18021V1NA_2
3m		18021V1NA_3

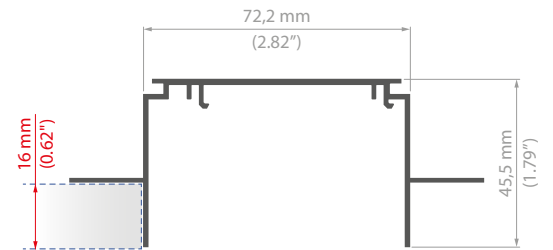
akcesoria / Zubehör

zaślepki szare / graue Endkappen	
TESE	24047
sprężyny mocujące / Befestigungsfedern	
BLOK	42731
profil / Profil	
SEKOMA	B6595



TES-16

REF. 18022V1



1:2



Listwa montażowa tworząca precyzyjny wpust w suficie kartonowo-gipsowym.

Możliwość tworzenia linii światła z widoczną krawędzią aluminiową o minimalnej szerokości.

PRZEZNACZENIE PRODUKTU:

- do tworzenia łatwo serwisowalnych opraw wbudowanych.
- do płyt kartonowo-gipsowych o grubości 16mm.

MONTAŻ:

- za pomocą wkrętów odpowiednio dobranych do rodzaju podłoża.



Montageleiste, die eine präzise Nute in der GK-Decke bildet.
Lichtlinie mit dem sichtbaren, minimal breiten Alurand möglich.


ANWENDUNG

- für wartungsleichte eingebaute Leuchten
- für 16mm dicke GKP

MONTAGE

- mit Schrauben angepasst an den Untergrund

profil / Profil

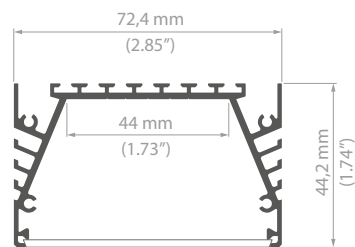
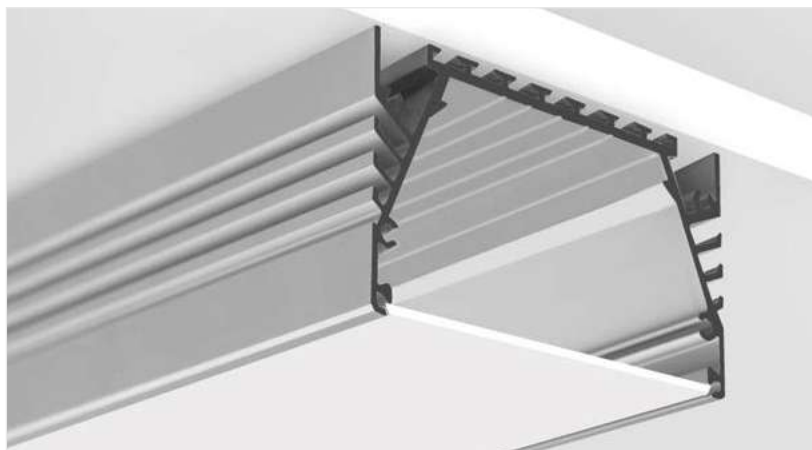
dlugość / Länge	wykończenie powierzchni / Oberfläche	numer artykułu / Artikelnummer
1m	 Nieanodowany (surowe aluminium) / Nicht eloxiert (Aluminium Natur)	18022V1NA_1
2m		18022V1NA_2
3m		18022V1NA_3

akcesoria / Zubehör

<i>zaślepki szare / graue Endkappen</i>	
TESE	24047
<i>sprężyny mocujące / Befestigungsfedern</i>	
BLOK	42731
<i>profil / Profil</i>	
SEKOMA	B6595

SEPOD

REF. B6593



1:2



- Duża wydajność świecenia.
- Możliwość uzyskania linii światła.
- Łatwy montaż w wielu technikach.
- Możliwość łączenia w proste i łamane ciągi.

PRZEZNACZENIE PRODUKTU:

- realizacji instalacji oświetlenia głównego o dużej wydajności,
- budowa opraw sufitowych lub podwieszanych jako oświetlenie główne i robocze (korytarze, hale, warsztaty, sale balowe itp.).

MONTAŻ:

- za pośrednictwem sprężyn powierzchniowych, wkrętów, rozmaitych systemów do podwieszeń lub na listwie montażowej TESPO.

DODATKOWE INFORMACJE:

- może być wyposażony w kilka różnych rodzajów szerokich osłon.



- Hohe Leuchtleistung.
- Lichtlinienfähig.
- Leichte Montage in vielen Verfahren.
- Kann zu geraden bzw. gebrochenen Strängen zusammengebaut werden.

ANWENDUNG

- für Hauptbeleuchtung mit hoher Leuchtleistung
- für Decken- oder Hängeleuchten als Haupt- bzw. Arbeitsbeleuchtung (Flure, Hallen, Werkstätten, Ballsäle usw.)

MONTAGE

- mit Federn, Schrauben, verschiedenen Abhängesystemen oder auf der Montageleiste TESPO

ZUSÄTZLICHE INFORMATIONEN

- es kann mit verschiedenen Arten von breiten Abdeckungen ausgestattet werden

profil / Profil

dlugość / Länge	miejsce dla paska LED / Breite LED Band	wykończenie powierzchni / Oberfläche	numer artykułu / Artikelnummer
1m			B6593ANODA_1
2m	44mm	● Srebrny anodowany / Silber eloxiert	B6593ANODA_2
3m			B6593ANODA_3

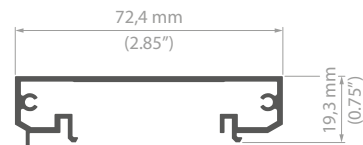
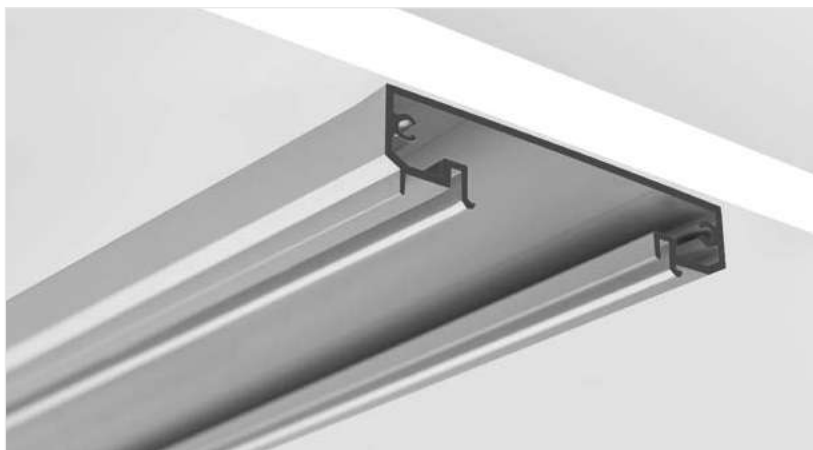
akcesoria / Zubehör

osłony mleczne / opal Abdeckungen	zaślepki metalizowane / metallisiert Endkappen	zawieszki / Befestigung	sprężyny mocujące / Befestigungsfedern
SZER 17081	SEPOD 24106	UCHO-ZM 42512	BLOK 42731
SZER-L 17083		PUSZ-PRET-ZM 42250	GP 00293
SZER-FALA 17085	łączniki / Verbindungsstück	PUSZ-LIN-ZM 42256	
SZER-STRUKTURA 17084	ZM-180 42717		zestawy mocowań / befestigungs Sets
	ZM-90 42716		M15 ZESTAW MOCOWAŃ / BEFESTIGUNGS SETS 42614
osłony przezroczyste / transparent Abdeckungen	ZM-120 42728		
SZER 17082	ZM-135 42720		
	ZM-PION-90 42718		
	ZM-PION-135 42719		



TESPO

REF. 18020



1:2



Listwa montażowa ułatwiająca montaż i prowadzenie przewodów.

Możliwość serwisowania led poprzez łatwy demontaż oprawy od listwy montażowej.

PRZEZNACZENIE PRODUKTU:

- listwa montażowa dla profilu SEPOD. Tworzy przepust dla przewodów zasilających,
- budowa opraw sufitowych lub podwieszanych.

MONTAŻ:

- za pomocą wkrętów odpowiednio dobranych do rodzaju podłoża,
- z wykorzystaniem systemów do podwieszania dostępnych w ofercie KLUŚ,
- połączenie listwy TESPO z oprawą SEPOD na klik z zastosowaniem sprężyny BLOK.

DODATKOWE INFORMACJE:

- listwa montażowa pełni jednocześnie funkcję kanału dla przewodów.



Montageleiste zur Vereinfachung der Montage und Kabelführung.

Led-Wartung möglich durch einfaches abnehmen der Leuchte von der Montageleiste.

ANWENDUNG

- Montageleiste für das Profil SEPOD
- Sie bildet eine Durchführung für das Versorgungskabel

MONTAGE

- mit Schrauben angepasst an den Untergrund
- mit Abhängesystemen von KLUŚ
- Einrastverbindung der Montageleiste TESPO mit der Leuchte SEPOD, mit der Feder BLOK

ZUSÄTZLICHE INFORMATIONEN

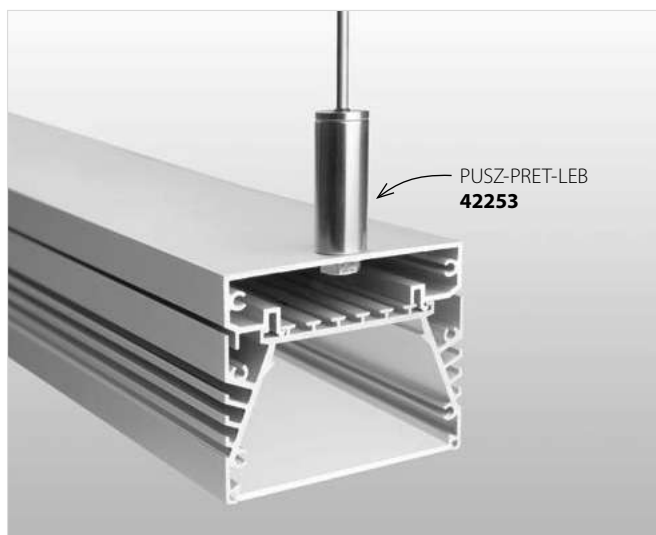
- die Montageleiste dient auch als Kabelrinne

profil / Profil

<i>długość / Länge</i>	<i>wykończenie powierzchni / Oberfläche</i>	<i>numer artykułu / Artikelnummer</i>
1m		18020ANODA_1
2m	● Srebrny anodowany / Silber eloxiert	18020ANODA_2
3m		18020ANODA_3

akcesoria / Zubehör

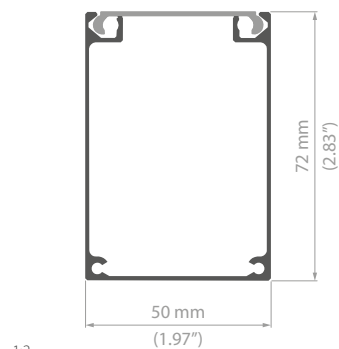
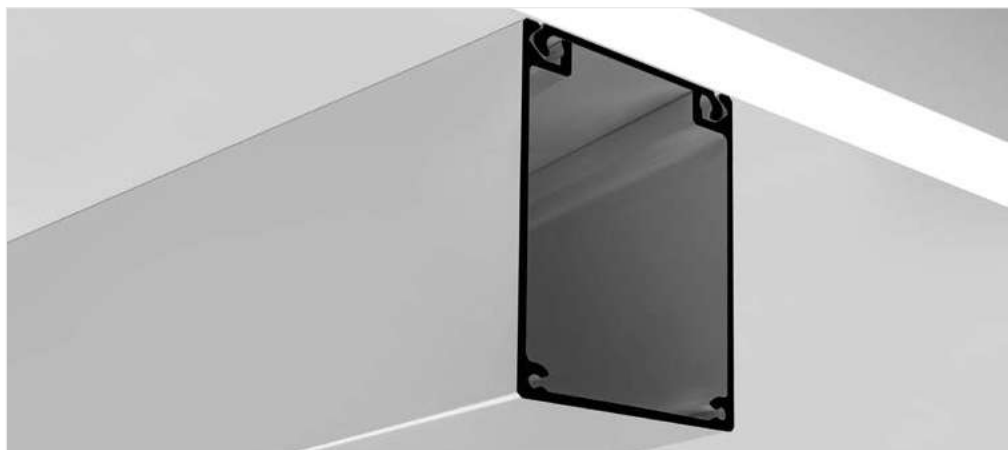
<i>zaślepki metalizowane / metallisiert Endkappen</i>	<i>zestawy mocowań / befestigungs Sets</i>
TESPO 24105	M15 FASTENER SET / SETS DE MONTAGE 42614
<i>zawieszki / Befestigung</i>	<i>profil / Profil</i>
PUSZ-LIN-MR 42258	SEPOD B6593
PUSZ-PRET-MR 42252	
PUSZ-LIN-LEB 42259	<i>inne akcesoria / sonstiges Zubehör</i>
PUSZ-PRET-LEB 42253	DŁAWNICA / DRÜSE 8.8X1.2 00802
<i>sprężyny mocujące / Befestigungsfedern</i>	
BLOK 42731	





BOX

REF. 00640



Duża przestrzeń dla przyłącza zasilania i elementów elektronicznych.

Prosty montaż i demontaż.

PRZEZNACZENIE PRODUKTU:

- do podwieszania opraw do sufitów, ukrywa przyłącze prądowe, zasilacz i inne urządzenia elektroniczne.

MONTAŻ:

- na listwie montażowej, przytwierdzonej do powierzchni wkrętami.

DODATKOWE INFORMACJE:

- profil można wykorzystać także do montażu na pionowych ścianach oraz do przykręcania opraw oświetleniowych bezpośrednio do niego.



Grosser Raum für den Stromanschluss und elektronische Komponenten.

Einfache Montage und Demontage.

ANWENDUNG

- für Hängen der Leuchten unter der Decke, verdeckt den Stromanschluss, das Netzteil und andere elektronische Komponenten

MONTAGE

- auf der mit Schrauben verschraubten Montageleiste

ZUSÄTZLICHE INFORMATIONEN

- das Profil kann auch zur Montage an senkrechten Wänden und zum direkten Verschrauben von Leuchten verwendet werden

profil / Profil

dlugość / Länge	wykończenie powierzchni / Oberfläche	numer artykułu / Artikelnummer
1m	● Srebrny anodowany / Silber eloxiert	00640ANODA_1
2m		00640ANODA_2
3m		00640ANODA_3

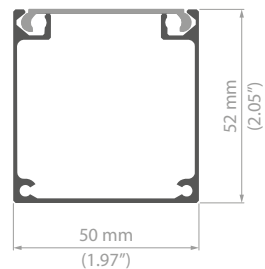
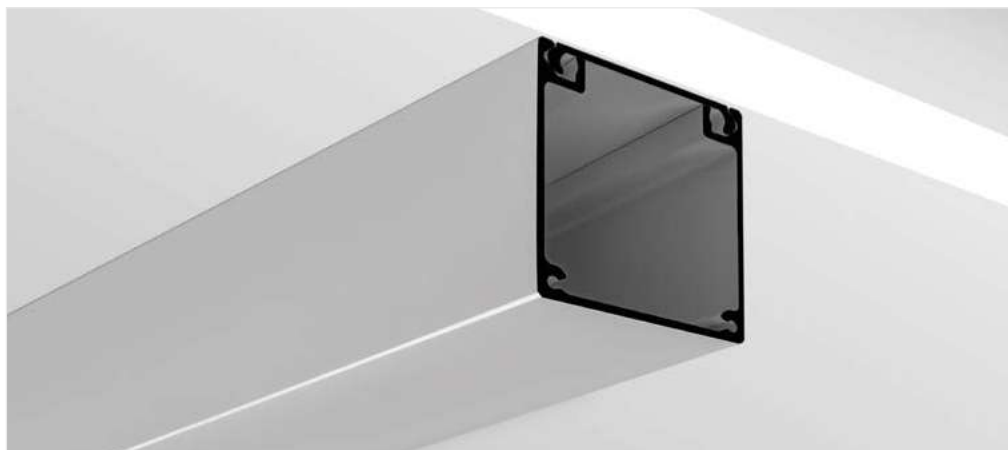
akcesoria / Zubehör

zasłepki szare / graue Endkappen	zawieszki / Befestigung	zestawy mocowań / befestigungs Sets	inne akcesoria / sonstiges Zubehör
BOX 00314	P-BOX-Z 42554	M15 ZESTAW MOCOWAŃ / BEFESTIGUNGS SET 42614	DŁAWNICA / DRÜSE 8.8X1.2 00802
	W-BOX-Z 00643		DŁAWNICA / DRÜSE 24x1,6 00820



NIBO

REF. 18010



1:2



Duża przestrzeń dla przyłącza zasilania i elementów elektronicznych.

Prosty montaż i demontaż.

PRZEZNACZENIE PRODUKTU:

- do podwieszania opraw do sufitów, ukrywa przyłącze prądowe, zasilacz i inne urządzenia elektroniczne.

MONTAŻ:

- za pomocą listwy montażowej, przytwierdzonej wkrętami odpowiednio dobranymi do rodzaju podłoża.

DODATKOWE INFORMACJE:

- możliwość montażu w pionie przy zastosowaniu wkręta blokującego.



Raum für den Stromanschluss und elektronische Komponenten.
Leichte Montage und Demontage.

ANWENDUNG

- für Hängen der Leuchten unter der Decke. Bildet ein flexibles Gehäuse für Netzteile, elektronische Komponenten und Stromanschlüsse

MONTAGE

- mit einer Montageleiste, die mit an den Untergrund angepassten Schrauben angeschraubt wird

ZUSÄTZLICHE INFORMATIONEN

- vertikale Montage möglich mit einer Sperrschraube

profil / Profil

długość / Länge	wykończenie powierzchni / Oberfläche	numer artykułu / Artikelnummer
1m	● Srebrny anodowany / Silber eloxiert	18010ANODA_1
2m		18010ANODA_2
3m		18010ANODA_3

akcesoria / Zubehör

zasłepki szare / graue Endkappen	
NIBO	24001
zawieszki / Befestigung	
P-BOX-Z	42554
W-BOX-Z	00643
inne akcesoria / sonstiges Zubehör	
DŁAWNICA / DRÜSE 8.8X1.2	00802
DŁAWNICA / DRÜSE 24x1,6	00820

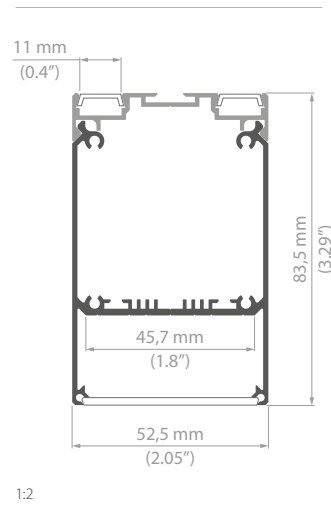
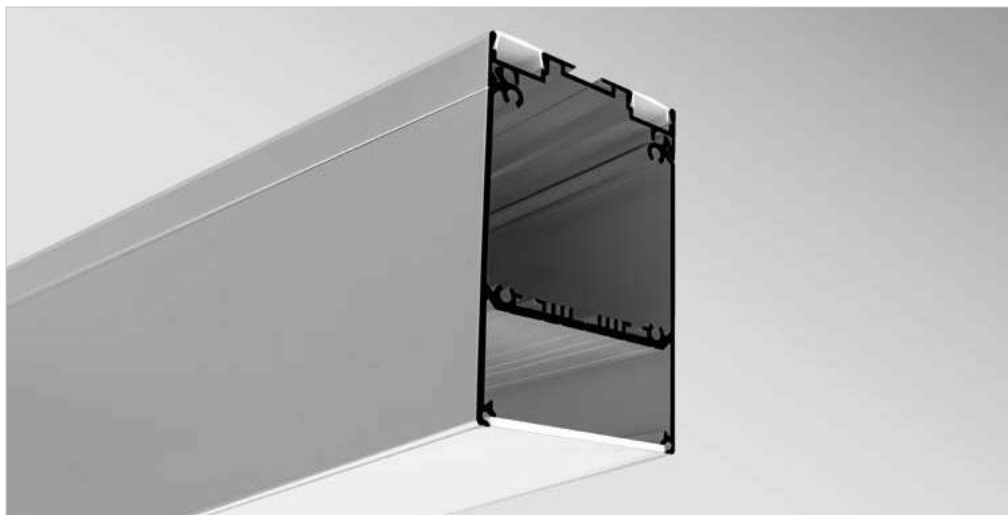


P-BOX-Z
42554



DES

REF. 18030



Kieruje światło w górę i w dół.
Możliwość uzyskania linii światła.
Oprawa podwieszana z listwą montażową, komorą na zasilacz i inną elektronikę.

PRZEZNACZENIE PRODUKTU:

- do budowy podwieszanych ciągów oświetleniowych.

MONTAŻ:

- na listwie zamocowanej za pośrednictwem wielu rodzajów systemów podwieszających.

DODATKOWE INFORMACJE:

- dobrze odprowadza ciepło,
- prosta konstrukcja.



Richtet Licht nach unten oder oben.
Lichtlinienfähig.
Hängeleuchte mit Montageleiste, Fach für Netzteil und sonstige Elektronik.

ANWENDUNG

- zur Montage hängender Leuchtsträngen

MONTAGE

- auf einer Montageleiste, die mit vielen Abhängesystemen montiert werden kann

ZUSÄTZLICHE INFORMATIONEN

- gute Wärmeabfuhr
- einfacher Aufbau

profil / Profil

długość / Länge	miejsce dla paska LED / Breite LED Band	wykończenie powierzchni / Oberfläche	numer artykułu / Artikelnummer
1m			18030ANODA_1
2m	top / oben: 2 x 11mm bottom / Unterseite: 45mm	● Srebrny anodowany / Silber eloxiert	18030ANODA_2
3m			18030ANODA_3

akcesoria / Zubehör

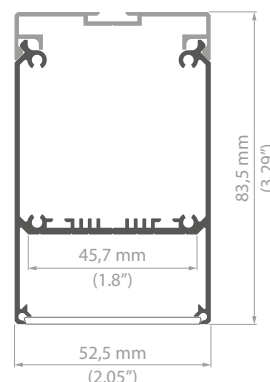
osłony mleczne / opal Abdeckungen		zaślepki szare / graue Endkappen	
KA	17035	DES	42616
KA-COM	17121	zaślepki metalizowane / metallisiert Endkappen	
HS	1369	DESIN	24151
LIGER	17037	zawieszki / Befestigung	
DHS	17052	UCHO-ZD	42513
KA-PRO	17064	PUSZ-PRET-ZD	42251
osłony przezroczyste / transparent Abdeckungen		PUSZ-LIN-ZD	42257
KA	17036	inne akcesoria / sonstiges Zubehör	
KA-COM	17122	DEAWNICA / DRÜSE 8.8X1.2	00802
HS	1370	GLAND M8X1 / GLÄNDULA M8X1	42265
KA-PRO	17065		





GLADES

REF. 18036



1:2

Świecenie linią światła.

Oprawa o klasie szczelności do IP54, bez stosowania technologii uszczelniających.

Oprawa z listwą montażową, komorą na zasilacz i inną elektronikę.

PRZEZNACZENIE PRODUKTU:

- do budowy „bryzgo-szczelnych” opraw o dużej wydajności światła,
- możliwość budowy podsufitowych i podwieszanych ciągów oświetleniowych.

MONTAŻ:

- bezpośrednio wkrętami do płaszczyzny podłoża,
- za pośrednictwem wielu rodzajów systemów podwieszających.

DODATKOWE INFORMACJE:

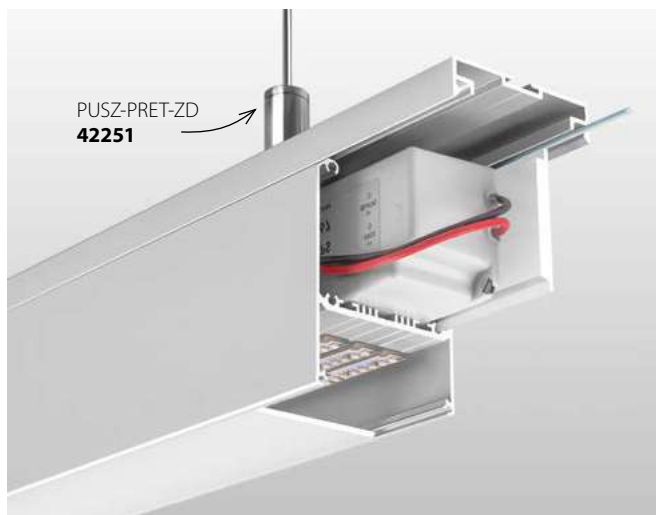
- dobrze odprowadza ciepło,
- prosta konstrukcja.

profil / Profil

dlugość / Länge	miejsce dla paska LED / Breite LED Band	wykończenie powierzchni / Oberfläche	numer artykułu / Artikelnummer
1m			18036ANODA_1
2m	45mm	● Srebrny anodowany / Silber eloxiert	18036ANODA_2
3m			18036ANODA_3

akcesoria / Zubehör

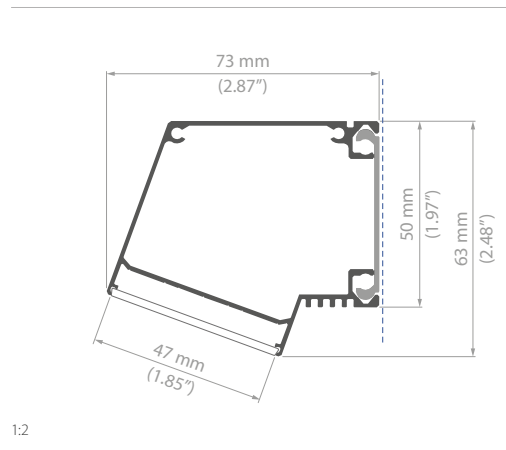
osłony mleczne / opal Abdeckungen	zawieszki / Befestigung
DHS 17052	UCHO-ZD 42513
osłony przezroczyste / transparent Abdeckungen	PUSZ-PRET-ZD 42251
DHS 17063	PUSZ-LIN-ZD 42257
zasłepki szare / graue Endkappen	inne akcesoria / sonstiges Zubehör
DES 42616	DŁAWNICA / DRÜSE 8.8X1.2 00802
zasłepki metalizowane / metallisiert Endkappen	GLAND M8X1 / GLÄNDULA M8X1 42265
DESIN 24151	





IMET

REF. 18012



Duża przestrzeń na zasilacz, elementy elektroniczne i przyłącze elektryczne.

Prostota konstrukcja.

Łatwy montaż oraz demontaż.

PRZEZNACZENIE PRODUKTU:

- do budowy opraw kinkietowych świecących pod kątem 30 stopni.

MONTAŻ:

- za pomocą listwy montażowej, przytwierdzonej wkrętami odpowiednio dobranymi do rodzaju podłoża.

DODATKOWE INFORMACJE:

- dedykowany głównie do oświetlenia ciągów pieszych,
- do zastosowań wewnętrznych.



Grosser Raum für das Netzteil, den Stromanschluss und elektronische Komponenten.

Einfacher Aufbau.

Leichte Montage und Demontage.

ANWENDUNG

- zur Montage von Wandleuchten, die im Winkel von 30 Grad leuchten

MONTAGE

- mit einer Montageleiste, die mit an den Untergrund angepassten Schrauben angeschraubt wird

ZUSÄTZLICHE INFORMATIONEN

- vor allem zur Beleuchtung von Bereichen des Fußverkehrs
- für Innenanwendungen

profil / Profil

<i>dlugość / Länge</i>	<i>miejsce dla paska LED / Breite LED Band</i>	<i>wykończenie powierzchni / Oberfläche</i>	<i>numer artykułu / Artikelnummer</i>
1m			18012ANODA_1
2m	44mm	● Srebrny anodowany / Silber eloxiert	18012ANODA_2
3m			18012ANODA_3

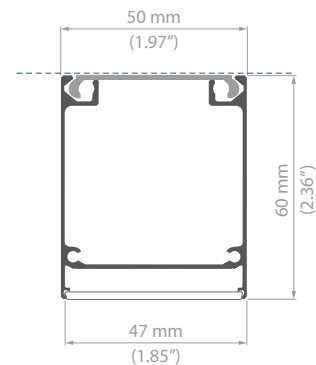
akcesoria / Zubehör

<i>osłony mleczne / opal Abdeckungen</i>	<i>zaślepki szare / graue Endkappen</i>
HSP-47 17051	IMET-P 24016
	IMET-L 24017
<i>osłony przezroczyste / transparent Abdeckungen</i>	<i>inne akcesoria / sonstiges Zubehör</i>
HSP-47 17062	DŁAWNICA / DRÜSE 8,8X1,2 00802
	DŁAWNICA / DRÜSE 24X1,6 00820



INTER

REF. 18011



1:2



Duża przestrzeń na zasilacz, elementy elektroniczne i przyłącze elektryczne.

Prostota konstrukcji.

Łatwy montaż oraz demontaż.

PRZEZNACZENIE PRODUKTU:

- do budowy opraw sufitowych.

MONTAŻ:

- za pomocą listwy montażowej, przytwierdzonej wkrętami odpowiednio dobranymi do rodzaju podłoża,
- za pomocą akcesoriów do podwieszeń.

DODATKOWE INFORMACJE:

- do zastosowań wewnętrznych.



Grosser raum für das netzteil, den stromanschluss und elektronische komponenten.

Einfacher aufbau.

Leichte montage und demontage.

ANWENDUNG

- zur Montage von Deckenbeschläge

MONTAGE

- mit einer Montageleiste, die mit an den Untergrund angepassten Schrauben angeschraubt wird
- mit Abhängezubehör

ZUSÄTZLICHE INFORMATIONEN

- für Innenanwendungen

profil / Profil

<i>długość / Länge</i>	<i>miejsce dla paska LED / Breite LED Band</i>	<i>wykończenie powierzchni / Oberfläche</i>	<i>numer artykułu / Artikelnummer</i>
1m			18011ANODA_1
2m	44mm	● Srebrny anodowany / Silber eloxiert	18011ANODA_2
3m			18011ANODA_3

akcesoria / Zubehör

<i>osłony mleczne / opal Abdeckungen</i>	
HSP-47	17051
<i>osłony przezroczyste / transparent Abdeckungen</i>	
HSP-47	17062

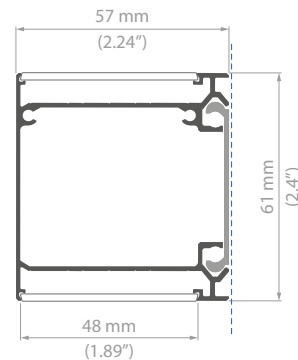
<i>zasłepki szare / graue Endkappen</i>	
INTER	24011
INTER-PLUS	24211

<i>inne akcesoria / sonstiges Zubehör</i>	
DŁAWNICA / DRÜSE 8.8X1.2	00802
DŁAWNICA / DRÜSE 24x1,6	00820



IDOL

REF. 18014



1:2



Duża przestrzeń na zasilacz, elementy elektroniczne i przyłącze elektryczne.

Prostota konstrukcji.

Łatwy montaż oraz demontaż.

PRZEZNACZENIE PRODUKTU:

- do budowy opraw kinkietowych świecących w dwóch kierunkach.

MONTAŻ:

- za pomocą listwy montażowej, przytwierdzonej wkrętami odpowiednio dobranymi do rodzaju podłoża.

DODATKOWE INFORMACJE:

- możliwość montażu w pionie przy zastosowaniu wkręta blokującego,
- do zastosowań wewnętrznych.



Grosser Raum für das Netzteil, den Stromanschluss und elektronische Komponenten.

Einfacher Aufbau.

Leichte Montage und Demontage.

ANWENDUNG

- zur Montage von Wandleuchten, die in zwei Richtungen leuchten

MONTAGE

- mit einer Montageleiste, die mit an den Untergrund angepassten Schrauben angeschraubt wird

ZUSÄTZLICHE INFORMATIONEN

- vertikale Montage möglich mit einer Sperrschraube
- für Innenanwendungen

profil / Profil

dlugość / Länge	miejsce dla paska LED / Breite LED Band	wykończenie powierzchni / Oberfläche	numer artykułu / Artikelnummer
1m			18014ANODA_1
2m	top / oben: 48mm bottom / Unterseite: 48mm	● Srebrny anodowany / Silber eloxiert	18014ANODA_2
3m			18014ANODA_3

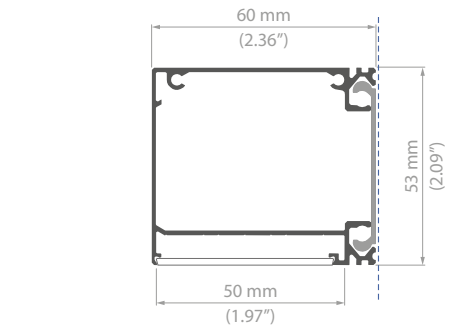
akcesoria / Zubehör

osłony mleczne / opal Abdeckungen	zaśleпки szare / graue Endkappen
HSP-47 17051	IDOL 24012
osłony przezroczyste / transparent Abdeckungen	inne akcesoria / sonstiges Zubehör
HSP-47 17062	DŁAWNICA / DRÜSE 8,8X1,2 00802
	DŁAWNICA / DRÜSE 24x1,6 00820



IKON

REF. 18013



1:2



Duża przestrzeń na zasilacz, elementy elektroniczne i przyłącze elektryczne.

Prostota konstrukcji.

Łatwy montaż oraz demontaż.

PRZEZNACZENIE PRODUKTU:

- do budowy opraw kinkietowych świecących pod kątem 90 stopni.

MONTAŻ:

- za pomocą listwy montażowej, przytwierdzonej wkrętami odpowiednio dobranymi do rodzaju podłoża.

DODATKOWE INFORMACJE:

- możliwość montażu w pionie przy zastosowaniu wkręta blokującego,
- do zastosowań wewnętrznych.



Grosser raum für das netzteil, den stromanschluss und elektronische komponenten.

Einfacher aufbau.

Leichte montage und demontage.

ANWENDUNG

- zur Montage von Wandleuchten, die im Winkel von 90 Grad leuchten

MONTAGE

- mit einer Montageleiste, die mit an den Untergrund angepassten Schrauben angeschraubt wird

ZUSÄTZLICHE INFORMATIONEN

- vertikale Montage möglich mit einer Sperrschraube
- für Innenanwendungen

profil / Profil

<i>dlugość / Länge</i>	<i>miejsce dla paska LED / Breite LED Band</i>	<i>wykończenie powierzchni / Oberfläche</i>	<i>numer artykułu / Artikelnummer</i>
1m			18013ANODA_1
2m	44mm	● Srebrny anodowany / Silber eloxiert	18013ANODA_2
3m			18013ANODA_3

akcesoria / Zubehör

<i>osłony mleczne / opal Abdeckungen</i>	
HSP-47	17051

<i>osłony przezroczyste / transparent Abdeckungen</i>	
HSP-47	17062

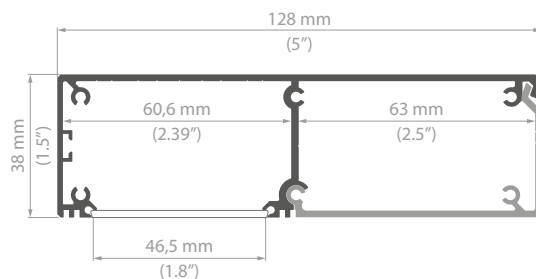
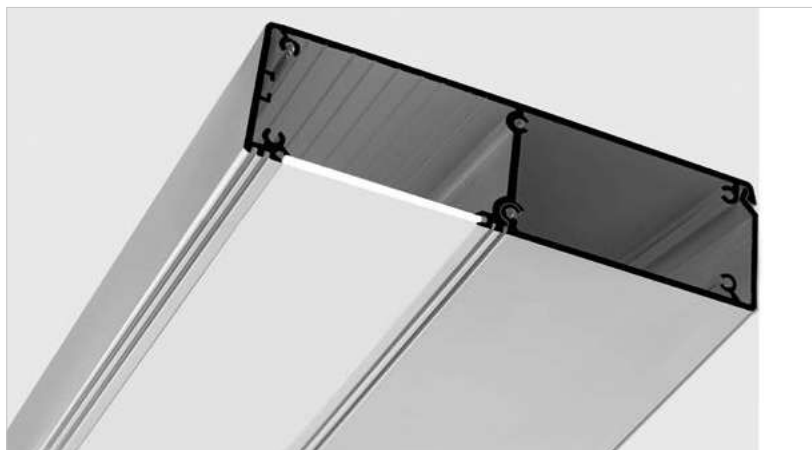
<i>zasłepki szare / graue Endkappen</i>	
IKON	24013

<i>inne akcesoria / sonstiges Zubehör</i>	
DŁAWNICA / DRÜSE 8,8x1,2	00802
DŁAWNICA / DRÜSE 24x1,6	00820



KIDES

REF. 18031



1:2



Możliwość uzyskania linii światła.

Oprawa o klasie szczelności IP54 bez konieczności stosowania mas uszczelniających.

Duża przestrzeń na zasilacz, elementy elektroniczne i przyłącze elektryczne.

Prostota konstrukcji.

PRZEZNACZENIE PRODUKTU:

- do budowy „bryzgo-szczelnych” opraw kinkietowych o dużej wydajności światła.

MONTAŻ:

- za pomocą listwy montażowej, przytwierdzonej wkrętami odpowiednio dobranymi do rodzaju podłoża.

DODATKOWE INFORMACJE:

- do zastosowań zewnętrznych i wewnętrznych,
- dobre odprowadzenie ciepła.



Lichtlinienfähig.

Leuchte mit Schutzart ip54 bedarf keiner Dichtmassen.

Grosser Raum für das Netzteil, den Stromanschluss und elektronische Komponenten.

Einfacher Aufbau.

ANWENDUNG

- zur Montage „spritzdichter” Wandleuchten mit hoher Leuchtleistung

MONTAGE

- mit einer Montageleiste, die mit an den Untergrund angepassten Schrauben angeschraubt wird

ZUSÄTZLICHE INFORMATIONEN

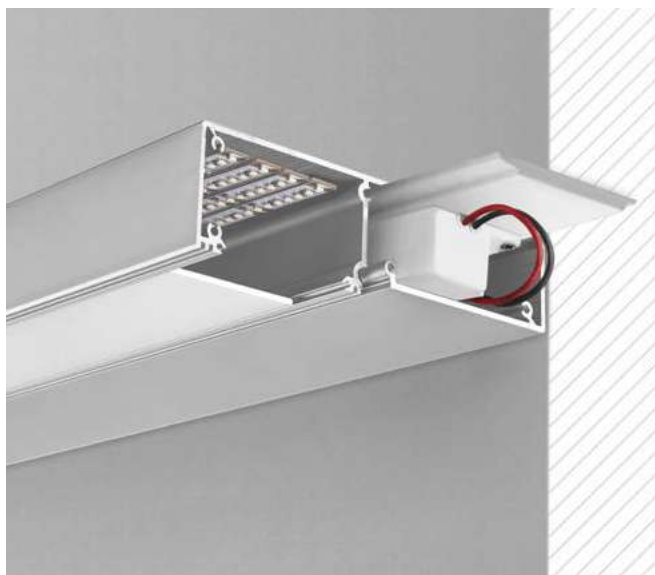
- für Innen- und Außenanwendungen
- gute Wärmeabfuhr

profil / Profil

długość / Länge	miejsce dla paska LED / Breite LED Band	wykończenie powierzchni / Oberfläche	numer artykułu / Artikelnummer
1m			18031ANODA_1
2m	60mm	● Srebrny anodowany / Silber eloxiert	18031ANODA_2
3m			18031ANODA_3

akcesoria / Zubehör

osłony mleczne / opal Abdeckungen	łączniki / Verbindungsstück
DHS 17052	ZM-180 42717
osłony przezroczyste / transparent Abdeckungen	ZM-90 42716
DHS 17063	ZM-120 42728
zaślepki metalizowane / metallisiert Endkappen	ZM-135 42720
KIDES 42617	ZM-PION-90 42718
KIDESIN 24152	ZM-PION-135 42719
	inne akcesoria / sonstiges Zubehör
	DŁAWNICA / DRÜSE 00802
	8.8X1.2
	DŁAWNICA / DRÜSE 00820
	24x1,6



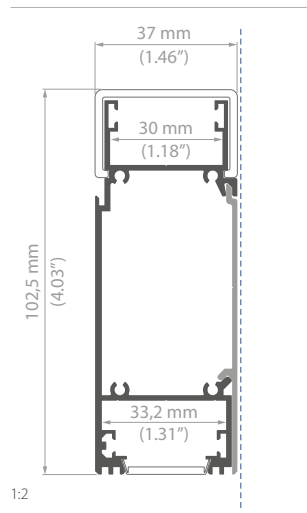






KIDES-DUO

REF. 18032



Możliwość uzyskania linii światła.

Oprawa o klasie szczelności IP54 bez konieczności stosowania mas uszczelniających.

Prosta konstrukcja.

Przestrzeń na zasilacz, elementy elektroniczne i przyłącze elektryczne.

PRZEZNACZENIE PRODUKTU:

- do budowy „bryzgo-szczelnych” opraw kinkietowych, świecących w dwóch kierunkach, o dużej wydajności światła.

MONTAŻ:

- za pomocą listwy montażowej, przytwierdzonej wkrętami odpowiednio dobranymi do rodzaju podłoża.

DODATKOWE INFORMACJE:

- do zastosowań zewnętrznych i wewnętrznych,
- dobre odprowadzenie ciepła,
- ATRA: dostępna aluminiowa przesłona maskująca źródło światła.



Lichtlinienfähig.

Leuchte mit Schutzart IP54 bedarf keiner Dichtmassen

Einfacher Aufbau.

Raum für das Netzteil, den Stromanschluss und elektronische Komponenten.

ANWENDUNG

- zur Montage „spritzdichter“ Wandleuchten mit hoher Leuchtleistung, die in zwei Richtungen leuchten

MONTAGE

- mit einer Montageleiste, die mit an den Untergrund angepassten Schrauben angeschraubt wird

ZUSÄTZLICHE INFORMATIONEN

- für Innen- und Außenanwendungen
- gute Wärmeabfuhr
- ATRA: erhältlich ist eine Aluminiumabdeckung, die die Lichtquelle verdeckt

profil / Profil

dlugość / Länge	miejsce dla paska LED / Breite LED Band	wykończenie powierzchni / Oberfläche	numer artykułu / Artikelnummer
1m			18032ANODA_1
2m	30mm	● Srebrny anodowany / Silber eloxiert	18032ANODA_2
3m			18032ANODA_3

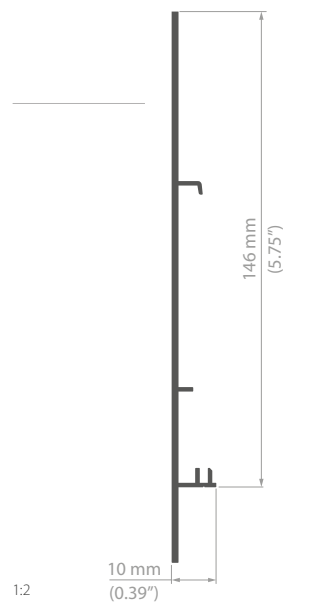
akcesoria / Zubehör

osłony mleczne / opal Abdeckungen	osłony mrożone / transparent matt Abdeckungen	łączniki / Verbindungsstück	inne akcesoria / sonstiges Zubehör
HS-22 17011	MUN-22 17042	ZM-180 42717	DŁAWNICA / DRÜSE 8.8X1.2 00802
LIGER-22 17032V1	KIDES-DUO 17131	ZM-90 42716	DŁAWNICA / DRÜSE 24x1,6 00820
osłony przezroczyste / transparent Abdeckungen	zaśleпки metalizowane / metallisiert Endkappen	ZM-120 42728	profil / Profil
HS-22 17022	KIDES-DUO 42618	ZM-135 42720	KIDES-DUO INSERT B7827
	KIDESIN-DUO 24153	ZM-PION-90 42718	ATRA B745
		ZM-PION-135 42719	



ATRA

REF. B7454



Powiększa gamę walorów estetycznych oprawy.
Możliwość wykończenia w taki sposób, aby imitowała powierzchnię ściany.

PRZEZNACZENIE PRODUKTU:

- przesłonięcie źródła światła.

MONTAŻ:

- do profilu na specjalnych zaczepach i sprężynie BLOK.

DODATKOWE INFORMACJE:

- konieczne frezowanie zaczepów w miejscu mocowania zaślepki.



Machen sie die Leuchte noch ansprechender.
Finish ähnlich der Wandoberfläche.

ANWENDUNG

- verdeckung der Lichtquelle

MONTAGE

- auf dem Profil auf speziellen Befestigern, mit der Feder BLOK

ZUSÄTZLICHE INFORMATIONEN

- befestiger müssen an der Befestigungsstelle der Endkappe gefräst werden

profil / Profil

<i>długość / Länge</i>	<i>wykończenie powierzchni / Oberfläche</i>	<i>numer artykułu / Artikelnummer</i>
1m		B7454ANODA_1
2m	● Srebrny anodowany / Silber eloxiert	B7454ANODA_2
3m		B7454ANODA_3

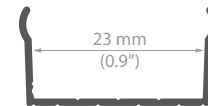
akcesoria / Zubehör

<i>profil / Profil</i>	<i>sprężyny mocujące / Befestigungsfedern</i>
KIDES-DUO 18032	BLOK 42731



KIDES-DUO wkładka / einfügen-KIDES-DUO

REF. B7827



Oprawa o klasie szczelności ip54 bez konieczności stosowania mas uszczelniających.

PRZEZNACZENIE PRODUKTU:

- do profilu KIDES-DUO uszczelnionego do IP54.

MONTAŻ:

- wpinany w komorę dla LED w profilu głównym.



Leuchte mit schutzart ip54 bedarf keiner dichtmassen.


ANWENDUNG

- mit dem Profil KIDES-DUO abgedichtet bis zu IP54

MONTAGE

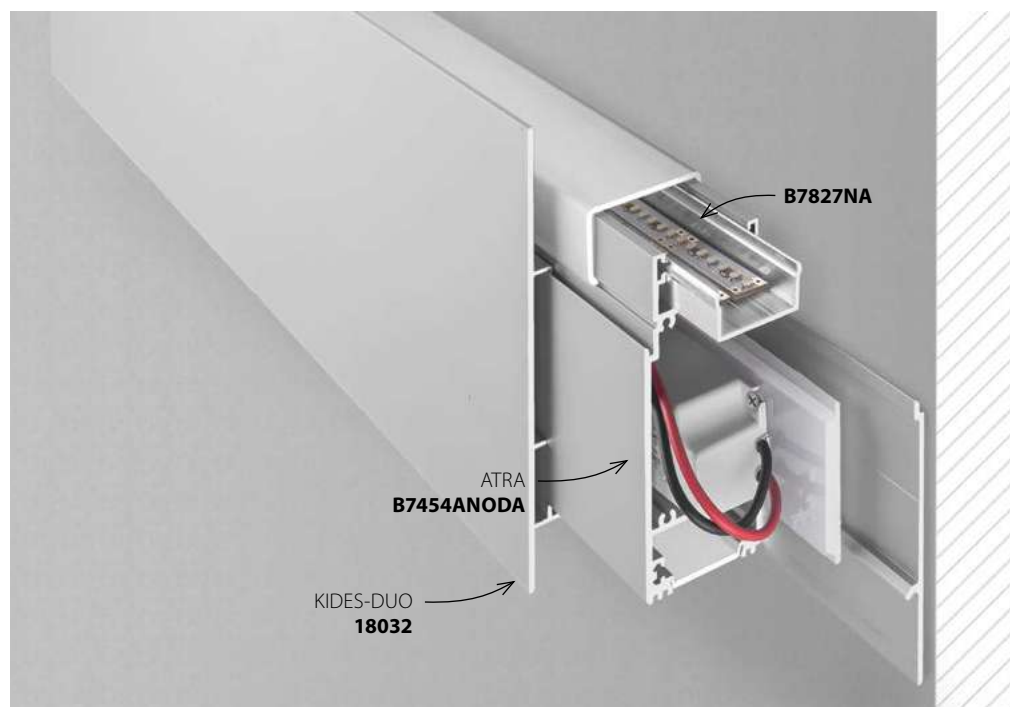
- in die LED-Kammer im Hauptprofil stecken

profil / Profil

<i>długość / Länge</i>	<i>wykończenie powierzchni / Oberfläche</i>	<i>numer artykułu / Artikelnummer</i>
1m	 Nieanodowany (surowe aluminium) / Nicht eloxiert (Aluminum Natur)	B7827NA_1
2m		B7827NA_2
3m		B7827NA_3

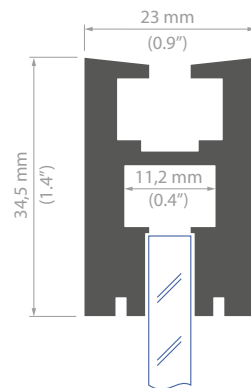
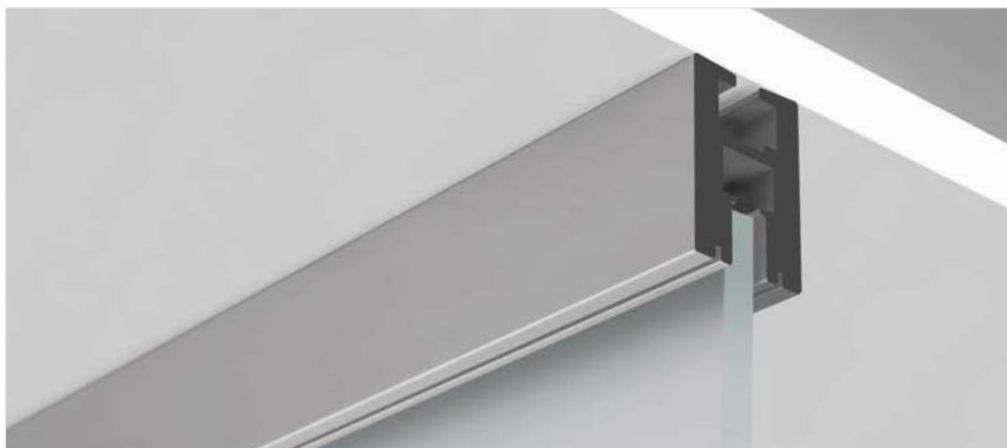
akcesoria / Zubehör

<i>profil / Profil</i>	
KIDES-DUO	18032



EX-ALU

REF. 18043



Solidne mocowanie i podświetlanie przezroczystego panelu ze szkła lub tworzywa sztucznych.

PRZEZNACZENIE PRODUKTU:

- do budowy estetycznych, podświetlanych przy krawędzi szklów i tablic.

MONTAŻ:

- panel zaciskany w oprawie za pomocą szeregu śrub rozporowych ukrytych w grzbiecie profilu,
- do powierzchni ścian i sufitów montowany jest na łbach wkrętów.

DODATKOWE INFORMACJE:

- grubość panelu ok. 6mm,
- przy profilu przymocowanym poziomo, panel nie może odstawać od sufitu na więcej niż 51cm,
- przy profilu przymocowanym pionowo, panel nie może odstawać od ściany na więcej niż 51cm. Jego wymiar pionowy nie może być krótszy niż 60% wymiaru poziomego,
- długość panelu nie może przekraczać długości profilu.



Robuste Befestigung und Hintergrundbeleuchtung eines Paneels aus Glas bzw. Kunststoff.

ANWENDUNG

- zur Montage ansprechender Schilder und Tafeln mit Hintergrundbeleuchtung

MONTAGE

- das Panel wird in der Leuchte mit mehreren Spreizschrauben per Druck befestigt, die im Profilrücken verdeckt sind
- an die Wand- und Deckenoberfläche wird es auf Schraubenköpfen montiert

ZUSÄTZLICHE INFORMATIONEN

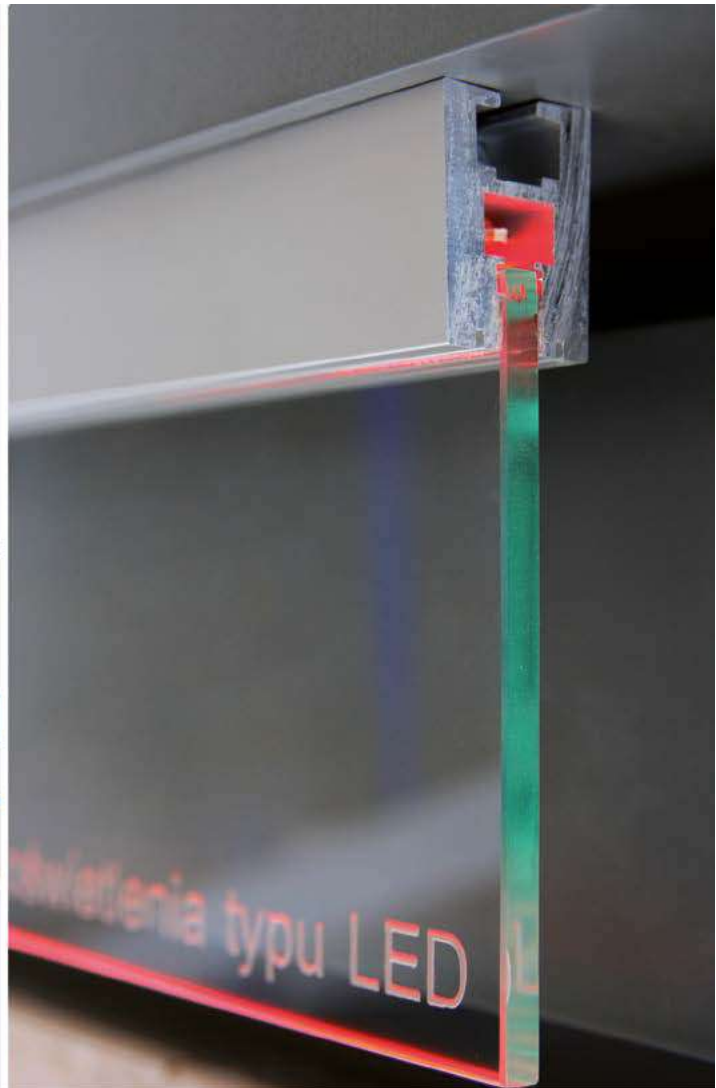
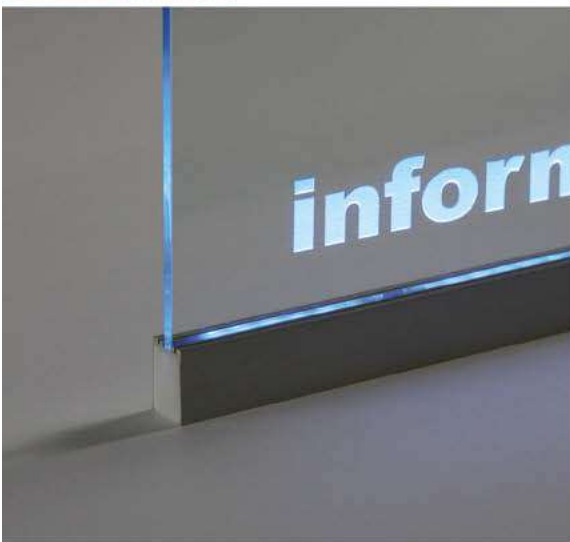
- Paneldicke ca. 6mm
- beim horizontal befestigten Profil darf das Paneel von der Decke nicht mehr als 51cm abstehen
- beim vertikal befestigten Profil darf das Paneel von der Wand nicht mehr als 51cm abstehen. Seine vertikale Abmessung darf nicht kürzer als 60% der horizontalen Abmessung sein
- das Paneel darf nicht länger als das Profil sein

profil / Profil

<i>długość / Länge</i>	<i>miejsce dla paska LED / Breite LED Band</i>	<i>wykończenie powierzchni / Oberfläche</i>	<i>numer artykułu / Artikelnummer</i>
1m			18043ANODA_1
2m	10mm	● Srebrny anodowany / Silber eloxiert	18043ANODA_2
3m			18043ANODA_3

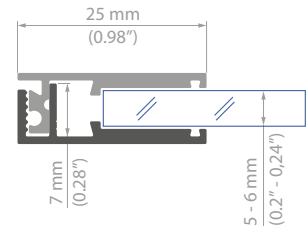
akcesoria / Zubehör

<i>zaśleпки szare / graue Endkappen</i>		<i>zaśleпки metalizowane / metallisiert Endkappen</i>	
EX-3D	0962	EX-STN	0963
EX-OTW-3D	1452		



KRAV-56

REF. 18017



Łatwy i pewny montaż do krawędzi płyt.
Wygodny montaż pasków led.
Przystosowany do płyt o grubościach od 5mm do 6mm.

PRZEZNACZENIE PRODUKTU:

- krawędziowe podświetlenie przezroczystych, transparentnych i mlecznych płyt.

MONTAŻ:

- montaż z zastosowaniem taśm samoprzylepnych i na "click".

DODATKOWE INFORMACJE:

- profil jest oprawą oświetleniową, nie pełni funkcji konstrukcyjnej.



Leichte und sichere Montage an dem Plattenrand.
Bequeme Montage von Led-Streifen.
Angepasst an 5mm do 6mm dicke Platten.

ANWENDUNG

- Randbeleuchtung durchsichtiger und milchiger Platten

MONTAGE

- Montage mit Klebebändern und durch Einrasten

ZUSÄTZLICHE INFORMATIONEN

- das Profil ist eine Leuchte, kein Bauteil

profil / Profil

<i>dlugość / Länge</i>	<i>miejsce dla paska LED / Breite LED Band</i>	<i>wykończenie powierzchni / Oberfläche</i>	<i>numer artykułu / Artikelnummer</i>
1m			18017ANODAZM_1
2m	7mm	● Srebrny anodowany / Silber eloxiert	18017ANODAZM_2
3m			18017ANODAZM_3

akcesoria / Zubehör

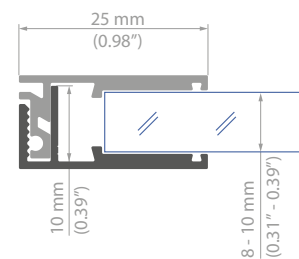
zaślepki szare / graue Endkappen

KRAV-56 24033



KRAV-810

REF. 18016



Łatwy i pewny montaż do krawędzi płyt.
Wygodny montaż pasków led.
Przystosowany do płyt o grubościach od 8mm do 10mm.

PRZEZNACZENIE PRODUKTU:

- krawędziowe podświetlenie przezroczystych, transparentnych i mlecznych płyt.

MONTAŻ:

- montaż z zastosowaniem taśm samoprzylepnych i na "click".

DODATKOWE INFORMACJE:

- profil jest oprawą oświetleniową, nie pełni funkcji konstrukcyjnej.



Leichte und sichere Montage an dem Plattenrand.
Bequeme Montage von Led-Streifen.
Angepasst an 8mm do 10mm dicke Platten.

ANWENDUNG

- Randbeleuchtung durchsichtiger und milchiger Platten

MONTAGE

- Montage mit Klebebändern und durch Einrasten

ZUSÄTZLICHE INFORMATIONEN

- das Profil ist eine Leuchte, kein Bauteil

profil / Profil

<i>dlugość / Länge</i>	<i>miejsce dla paska LED / Breite LED Band</i>	<i>wykończenie powierzchni / Oberfläche</i>	<i>numer artykułu / Artikelnummer</i>
1m			18016ANODAZM_1
2m	10mm	● Srebrny anodowany / Silber eloxiert	18016ANODAZM_2
3m			18016ANODAZM_3

akcesoria / Zubehör

zasłepki szare / graue Endkappen

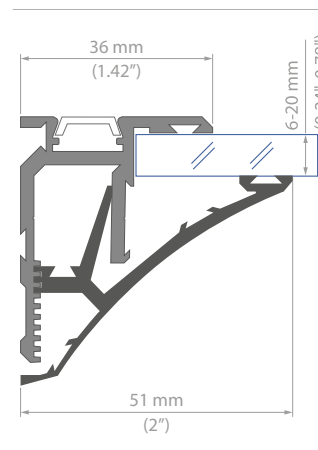
KRAV-810 **24028**





PULA

REF. 18035



Możliwość dostosowania mocowania do grubości półki.

Podwójne niezależne oświetlenie - krawędziowe i płaszczyznowe.

PRZEZNACZENIE PRODUKTU:

- mocowanie i podświetlenie półek ze szkła i innych materiałów.

MONTAŻ:

- na listwie montażowej, przykręcanej na wkręty,
- półka osadzana w kleszczach o regulowanym rozstawie.

DODATKOWE INFORMACJE:

- profil może służyć również jako mocowanie półki bez podświetlenia.



Befestigung kann an die Brettdicke angepasst werden.

Doppelte unabhängige Beleuchtung – Rand- und Flächenbeleuchtung.

ANWENDUNG

- befestigung und Randbeleuchtung von fächern aus Glas und anderen Materialien

MONTAGE

- auf der mit Schrauben befestigten Montageleiste
- Fachbrett wird in Zangen mit einstellbarer Schenkelbreite befestigt

ZUSÄTZLICHE INFORMATIONEN

- das Profil kann auch zur Befestigung des Fachbrettes benutzt werden

profil / Profil

<i>dlugość / Länge</i>	<i>miejsce dla paska LED / Breite LED Band</i>	<i>wykończenie powierzchni / Oberfläche</i>	<i>numer artykułu / Artikelnummer</i>
1m			18035ANODA_1
2m	10mm	● Srebrny anodowany / Silber eloxiert	18035ANODA_2
3m			18035ANODA_3

akcesoria / Zubehör

osłony mleczne / opal Abdeckungen

KA	17035
KA-COM	17121
HS	1369
LIGER	17037
KA-PRO	17064

osłony przezroczyste / transparent Abdeckungen

KA	17036
KA-COM	17122
HS	1370
KA-PRO	17065

zasłepki metalizowane / metallisiert Endkappen

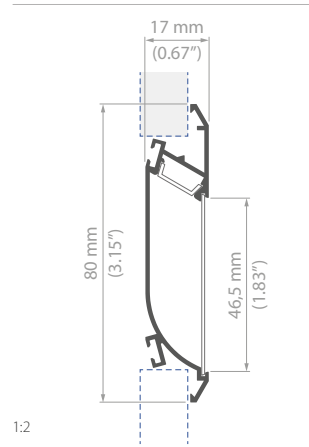
PULA-L	24193
PULA-P	24196





OBIT

REF. W4826



Ukryte źródło światła.
Łatwy montaż.
Prosta konstrukcja.

PRZEZNACZENIE PRODUKTU:

- do oświetlania ciągów pieszych i schodów.

MONTAŻ:

- osadzany we wpuście na klej montażowy lub sprężyny KMA.

DODATKOWE INFORMACJE:

- komora odbijająca światło może być otwarta lub osłonięta mleczną osłoną.



Versteckte Lichtquelle.
Leichte Montage.
Einfacher Aufbau.

ANWENDUNG

- zur Beleuchtung von bereichen des Fußverkehrs und Treppen

MONTAGE

- befestigt in der Nut mit Montagekleber oder mit der Feder KMA

ZUSÄTZLICHE INFORMATIONEN

- die Kammer, die das Licht widerspiegelt, kann offen oder mit einer milchigen Abdeckung geschlossen werden

profil / Profil

<i>długość / Länge</i>	<i>miejsce dla paska LED / Breite LED Band</i>	<i>wykończenie powierzchni / Oberfläche</i>	<i>numer artykułu / Artikelnummer</i>
1m			W4826ANODA_1
2m	11mm	● Srebrny anodowany / Silber eloxiert	W4826ANODA_2
3m			W4826ANODA_3

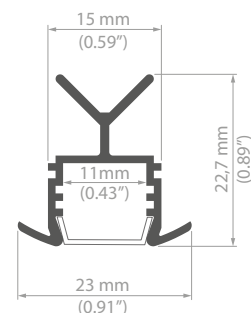
akcesoria / Zubehör

<i>osłony mleczne / opal Abdeckungen</i>		<i>zaślepki szare / graue Endkappen</i>		<i>sprężyny mocujące / Befestigungsfedern</i>		<i>inne akcesoria / sonstiges Zubehör</i>	
KA	17035	OBIT	24127	KMA	00838V1	DŁAWNICA / DRÜSE 8.8X1.2	00802
KA-COM	17121	<i>łączniki / Verbindungsstück</i>					
HS	1369	ZM-180	42717				
LIGER	17037						
DHS	17052						
KA-PRO	17064						
<i>osłony przezroczyste / transparent Abdeckungen</i>							
KA	17036						
KA-COM	17122						
HS	1370						
DHS	17063						
KA-PRO	17065						



POR

REF. B6144



Współpracuje z szerokim zakresem średnic poręczy rurowych.
 Podświetlenie osadzone w poręczy schodów.
 Łatwość montażu i demontażu „na klik”.

PRZEZNACZENIE PRODUKTU:

- montaż oświetlenia w rurach stalowych.

MONTAŻ:

- za pomocą dedykowanych zatrzasków, osadzanych wewnątrz poręczy.

DODATKOWE INFORMACJE:

- dwa różne zatrzaski pozwalają mocować profil w poręczach o średnicy wewnętrznej od 42mm do 49mm,
- możliwość uszczelnienia profilu do klasy IP67.



Mit rohrhandläufen mit verschiedenen durchmessern verwendbar.
 Beleuchtung im Treppengeländer.
 Einfache Montage und Demontage durch Einrasten.

ANWENDUNG

- Montage der Beleuchtung in Stahlrohren

MONTAGE

- mit speziellen Einrastern, befestigt im Geländer

ZUSÄTZLICHE INFORMATIONEN

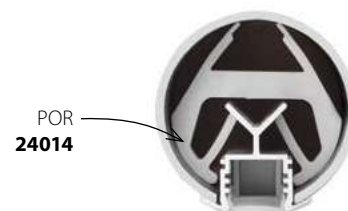
- mit zwei Arten von Einrastern kann das Profil in Geländern mit dem Innendurchmesser von 42mm bis 49mm befestigt werden
- das Profil kann bis zur Schutzart IP67 abgedichtet werden

profil / Profil

<i>dlugość / Länge</i>	<i>miejsce dla paska LED / Breite LED Band</i>	<i>wykończenie powierzchni / Oberfläche</i>	<i>numer artykułu / Artikelnummer</i>
1m	11mm	● Srebrny anodowany / Silber eloxiert	B6144ANODA_1.05
2m			B6144ANODA_2.10

akcesoria / Zubehör

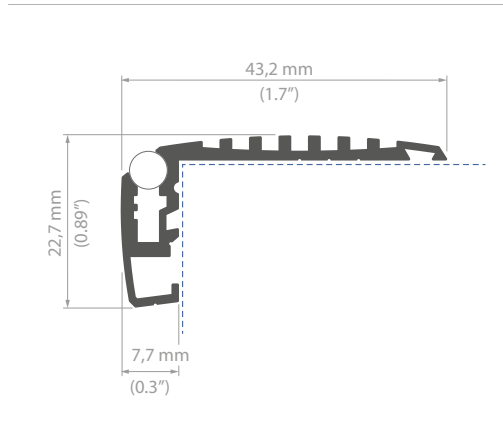
<i>osłony mleczne / opal Abdeckungen</i>	<i>zaślepki szare / graue Endkappen</i>
KA 17035	POR 24021
KA-COM 17121	POR-OTW 24137
HS 1369	
LIGER 17037	<i>mocowniki / Befestigungsclip</i>
KA-PRO 17064	POR 24014
	POR-PLUS 24111
<i>osłony przezroczyste / transparent Abdeckungen</i>	<i>inne akcesoria / sonstiges Zubehör</i>
KA 17036	DŁAWNICA / DRÜSE 00802 8.8X1.2
KA-COM 17122	
HS 1370	
KA-PRO 17065	
<i>osłony czarne / schwarz Abdeckungen</i>	
LIGER 17040	





STEKO

REF. 18018



Elementy antypoślizgowe.
Odporność mechaniczna.
Mały gabaryt.

PRZEZNACZENIE PRODUKTU:

- zabezpieczenie krawędzi stopnia z zintegrowanym oświetleniem ostrzegawczym.

MONTAŻ:

- za pomocą wkrętów odpowiednio dobranych do rodzaju podłoża.

DODATKOWE INFORMACJE:

- pasek LED ukryty pod sznurem silikonowym.



Antirutsch-Elemente.
Hohe mechanische Festigkeit.
Kleine Abmessungen.

ANWENDUNG

- absicherung des Treppenrandes mit integrierter

MONTAGE

- mit Schrauben angepasst an den Untergrund

ZUSÄTZLICHE INFORMATIONEN

- LED-Streifen versteckt unter dem Silikonstrich

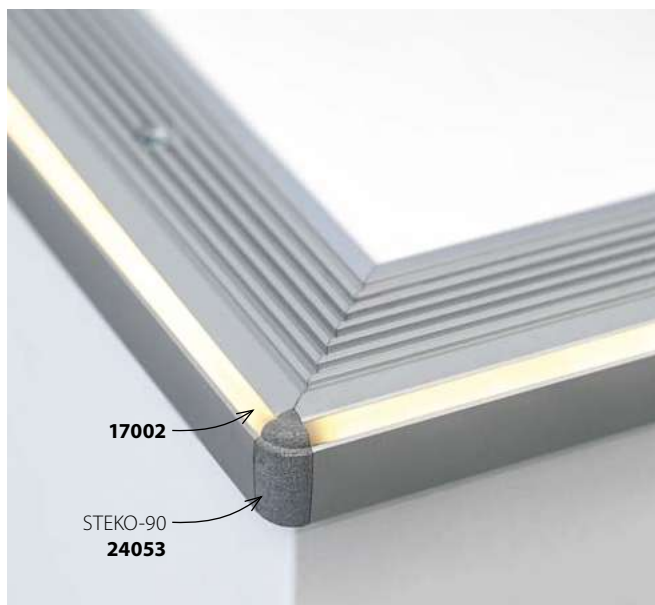
profil / Profil

długość / Länge	miejsce dla paska LED / Breite LED Band	wykończenie powierzchni / Oberfläche	numer artykułu / Artikelnummer
1m			18018ANODA_1
2m	7mm	● Srebrny anodowany / Silber eloxiert	18018ANODA_2
3m			18018ANODA_3
1m			18018K7_1
2m	11mm	● Czarny anodowany / Schwarz eloxiert	18018K7_2
3m			18018K7_3

akcesoria / Zubehör

zasłepki szare / graue Endkappen	
STEKO-L	24038
STEKO-P	24037
STEKO-90	24053
zasłepki czarne / schwarz Endkappen	
STEKO-L	24246
STEKO-P	24247

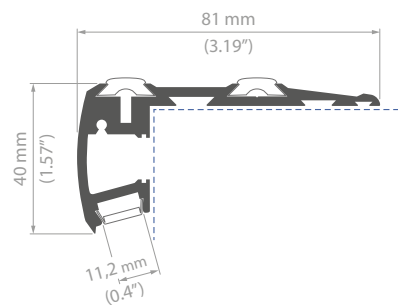
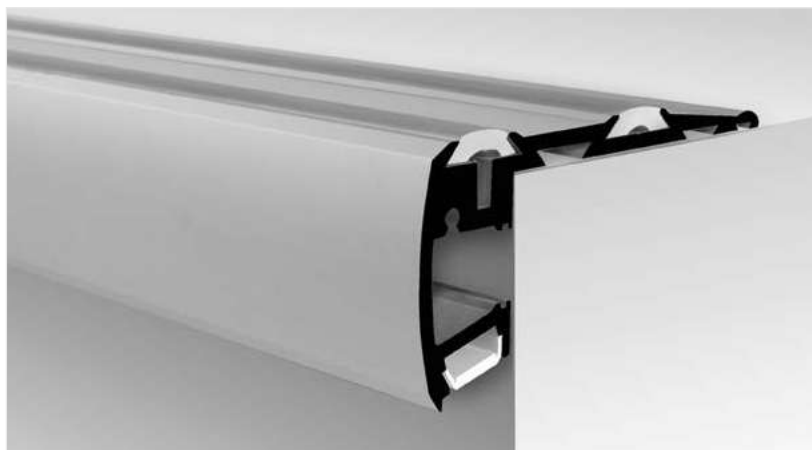
inne akcesoria / sonstiges Zubehör	
DEAWNICA / DRÜSE 8.8X1.2	00802
SZNUR ANTYPOŚLIZGOWY FI-5 / ANTI-RUTSCH STREIFEN FI-5	17002





STEP

REF. 18042



1:2



Trzy warianty oświetlenia.
Elementy antypoślizgowe.
Duża odporność mechaniczna.

PRZEZNACZENIE PRODUKTU:

- zabezpieczenie krawędzi stopnia z zintegrowanym oświetleniem ostrzegawczym.

MONTAŻ:

- za pomocą wkrętów odpowiednio dobranych do rodzaju podłoża.

DODATKOWE INFORMACJE:

- możliwość montażu paska LED w rękawie silikonowym,
- wąskie taśmy LED (do 6 mm), emitujące światło w bok w kanale pod sznurem antypoślizgowym,
- standardowa szerokość taśmy LED (do 10 mm) do oświetlenia trepa.



Drei Beleuchtungsmöglichkeiten.
Antirutsch-Elemente.
Hohe mechanische Festigkeit.

ANWENDUNG

- absicherung des Treppenrandes mit integrierter Warnbeleuchtung

MONTAGE

- mit Schrauben angepasst an den Untergrund

ZUSÄTZLICHE INFORMATIONEN

- der LED-Streifen kann im Silikonärmel montiert werden
- schmale LED-Streifen (bis 6 mm) strahlen das Licht seitlich im Kanal unter dem Antirutschschnur
- Standardbreite des LED-Streifens (bis 10 mm) zur Beleuchtung der Treppenstufe

profil / Profil

<i>dlugość / Länge</i>	<i>miejsce dla paska LED / Breite LED Band</i>	<i>wykończenie powierzchni / Oberfläche</i>	<i>numer artykułu / Artikelnummer</i>
1m			18042ANODA_1
2m	top / oben: 2 x 10mm bottom / Unterseite: 11mm	● Srebrny anodowany / Silber eloxiert	18042ANODA_2
3m			18042ANODA_3
1m			18042K7_1
2m	top / oben: 2 x 10mm bottom / Unterseite: 11mm	● Czarny RAL / Schwarz RAL	18042K7_2
3m			18042K7_3

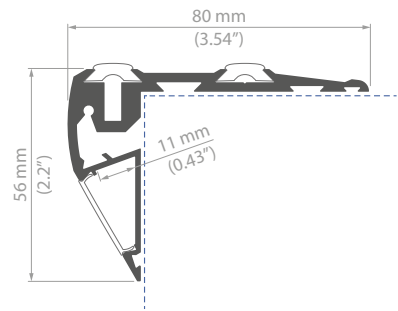
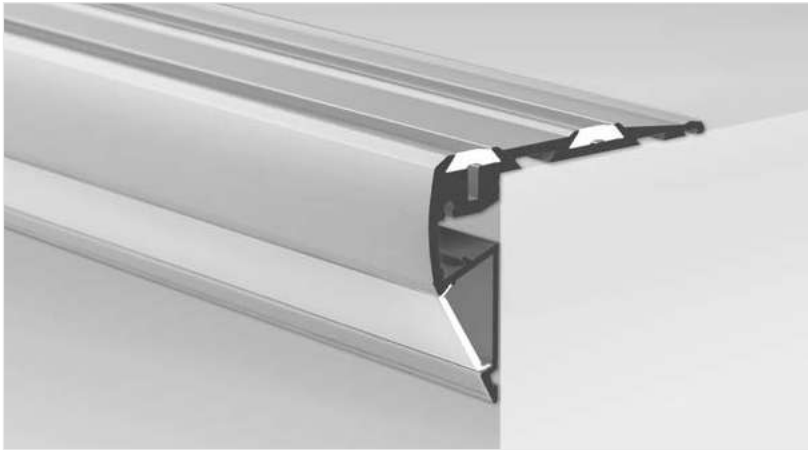
akcesoria / Zubehör

<i>osłony mleczne / opal Abdeckungen</i>		<i>osłony przezroczyste / transparent Abdeckungen</i>		<i>zaśleпки szare / graue Endkappen</i>		<i>inne akcesoria / sonstiges Zubehör</i>	
KA	17035	KA	17036	STEP-L	24114	DŁAWNICA / DRÜSE 8.8X1.2	00802
KA-COM	17121	KA-COM	17122	STEP-R	24113	SZNUR ANTYPOŚLIZGOWY 14 / ANTI-RUTSCH STREIFEN 14	17001
HS	1369	HS	1370	STEP-90	24025	PRZYRZĄD DO MONTAŻU SZNURA ANTYPOŚLIZGOWEGO / GERÄT ZUR MONTAGE DES ANTIRUTSCHSCHNURS	00023
LIGER	17037	KA-PRO	17075				
60	17075			<i>zaśleпки czarne / schwarz Endkappen</i>			
KA-PRO	17074			STEP-L	24125		
				STEP-R	24126		



STEPUS

REF. 18038ANODA



1:2



Zwarty kształt profilu niweluje możliwość „zahaczenia przy wchodzeniu”.

Możliwość trzech wariantów oświetlenia.

Posiada elementy antypoślizgowe.

Duża odporność mechaniczna.

PRZEZNACZENIE PRODUKTU:

- zabezpiecza krawędź stopnia i posiada dwa rodzaje oświetlenia, ostrzegawcze oraz oświetlenie stopni schodów.

MONTAŻ:

- za pomocą wkrętów odpowiednio dobranych do rodzaju podłoża.

DODATKOWE INFORMACJE:

- profil sprzedawany jest w zestawie z dwoma sznurami antypoślizgowymi,
- pomieści pasek LED w rękawie silikonowym,
- część przylegająca do płaszczyzny pionowej stopnia wpisuje się w kąt 30°,
- dolny pasek LED kieruje światło do przodu i jest zabezpieczony osłonką LIGER-22,
- wąskie taśmy LED (do 6mm), emitujące światło w bok w kanale pod sznurem antypoślizgowym,
- standardowa szerokość taśmy LED (do 10mm) do oświetlenia trepa.



Kompakte Form des Profils minimiert das „hängen bleiben bei der Einführung”.

Drei Beleuchtungsmöglichkeiten.

Verfügt über Antirutsch-Elemente.

Hohe mechanische Festigkeit.

ANWENDUNG

- es schützt den Rand der Treppenstufe und kommt mit Warnbeleuchtung und eigentlicher Beleuchtung der Treppen

MONTAGE

- mit Schrauben angepasst an den Untergrund

ZUSÄTZLICHE INFORMATIONEN

- Profil mit zwei Antirutschschnüren im Satz
- LED-Streifen im Silikonärmel
- das Teil, das an der vertikalen Fläche anliegt, passt in einen Winkel von 30°
- der untere LED-Streifen richtet das Licht nach vorne und ist mit der Abdeckung LIGER-22 gesichert
- schmale LED-Streifen (bis 6mm) strahlen das Licht seitlich im Kanal unter dem Antirutschschnur
- Standardbreite des LED-Streifens (bis 10mm) zur Beleuchtung der Treppenstufe

profil / Profil

dlugość / Länge	miejsce dla paska LED / Breite LED Band	wykończenie powierzchni / Oberfläche	numer artykułu / Artikelnummer
1m			B8786ANODA_1
2m	top / oben: 2 x 10mm bottom / Unterseite: 22mm	● Srebrny anodowany / Silber eloxiert	B8786ANODA_2
3m			B8786ANODA_3

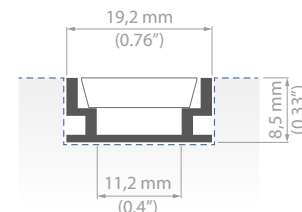
akcesoria / Zubehör

osłony mleczne / opal Abdeckungen	zasłepki szare / graue Endkappen	inne akcesoria / sonstiges Zubehör
HS-22 17011	STEPUS-L 24229	DŁAWNICA / DRÜSE 8.8X1.2 00802
LIGER-22 17032V1	STEPUS-P 24230	SZNUR ANTYPOŚLIZGOWY 14 / ANTI-RUTSCH STREIFEN 14 17001
osłony przezroczyste / transparent Abdeckungen	osłony przezroczyste / transparent Abdeckungen	PRZYRZĄD DO MONTAŻU SZNURA ANTYPOŚLIZGOWEGO / GERÄT ZUR MONTAGE DES ANTI-RUTSCHSCHNURS 00023
HS-22 17022	LIGER-22 17032V1	
semi-transparent clear covers / difusores semitransparente		
MUN-22 17042		



HR-ALU

REF. B1889



Zaprojektowany do uzyskania klasy wodoszczelności IP67.
Mały gabaryt.
Wytrzymały na standardowe obciążenia przewidywane dla podłóg.



Entwickelt für den Wasserschutz IP67
Kleine Abmessungen.
Beständig gegen standardmäßige Fussbodenbelastungen.

PRZEZNACZENIE PRODUKTU:

- budowa wodoszczelnych, podłogowych opraw w pomieszczeniach narażonych na krótki kontakt z wodą (np. łazienkach).

MONTAŻ:

- wklejany w przygotowaną przerwę pomiędzy płytkami podłogowymi (lub ściennymi),
- pozostałą szczelinę wypełnia się fugą.

DODATKOWE INFORMACJE:

- profil wytrzymuje standardowe obciążenie wynikające z ruchu pieszego, typowego dla pomieszczeń domowych.

ANWENDUNG

- für wasserdichte Leuchten für Fußböden in Eckräumen, für kurzfristigen Kontakt mit Wasser (z.B. in Badezimmern)

MONTAGE

- eingeklebt in eine vorbereitete Spalte zwischen Fußbodenfliesen (oder Wandfliesen)
- der Rest der Fuge wird mit Fugenfüller gefüllt

ZUSÄTZLICHE INFORMATIONEN

- das Profil ist für standardmäßige Belastung des für den Haushalt typischen Fußverkehrs ausgelegt

profil / Profil

<i>dlugość / Länge</i>	<i>miejsce dla paska LED / Breite LED Band</i>	<i>wykończenie powierzchni / Oberfläche</i>	<i>numer artykułu / Artikelnummer</i>
1m			B1889NA_1
1.07m			B1889NA_1.07
2m	10mm	● Nieanodowany (surowe aluminium) / Nicht eloxiert (Aluminum Natur)	B1889NA_2
3m			B1889NA_3
1m			B1889ANODA_1
2m	10mm	● Srebrny anodowany / Silber eloxiert	B1889ANODA_2
3m			B1889ANODA_3

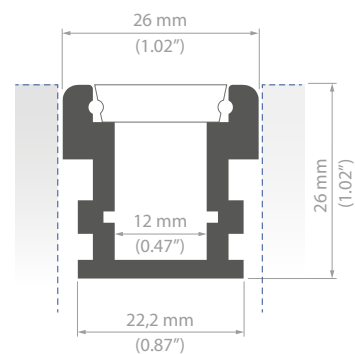
akcesoria / Zubehör

<i>osłony mleczne / opal Abdeckungen</i>		<i>zaślepki szare / graue Endkappen</i>		<i>inne akcesoria / sonstiges Zubehör</i>	
HR-ALU	0945	HR-ALU	00010	DŁAWNICA / DRÜSE 8.8X1.2	00802
		HR-ALU-OTW	00347	DŁAWNICA / DRÜSE 8.8X2.0	00802L



HR-LINE

REF. B3579



Zaprojektowany do uzyskania klasy wodoszczelności IP67.
Wytrzymały na ruch pieszki i drogowy.

PRZEZNACZENIE PRODUKTU:

- budowa wodoszczelnych, opraw gruntowych wewnątrz i na zewnątrz budynków (chodniki, parkingi, podjazdy).

MONTAŻ:

- osadzany na piance dystansującej w przygotowanej przerwie w utwardzonej powierzchni (np. kostka brukowa) - pozostałą szczelinę wypełnia się piaskiem.

DODATKOWE INFORMACJE:

- do poprawnego zastosowania profilu należy wykorzystać dedykowane dławnice,
- do ukrycia w gruncie przewodów zasilających oprawę, służą puszki i mufy hermetyczne.



Entwickelt für den Wasserschutz IP67.
Beständig gegen Fuss- und Strassenverkehr.

ANWENDUNG

- für wasserdichte Bodenleuchte für den Innen- und Außenbereich (Bürgersteige, Parkplätze, Zufahrten)

MONTAGE

- auf einem Distanzschaum in einer vorbereiteten Spalte im gehärteten Boden (z.B. Pflaster) – die restliche Spalte wird mit Sand gefüllt

ZUSÄTZLICHE INFORMATIONEN

- für die richtige Nutzung von Profilen muss man die dafür bestimmte Durchführungen benutzen
- versorgungskabel der Leuchte werden mit Dosen und hermetischen Muffen im Boden versteckt

profil / Profil

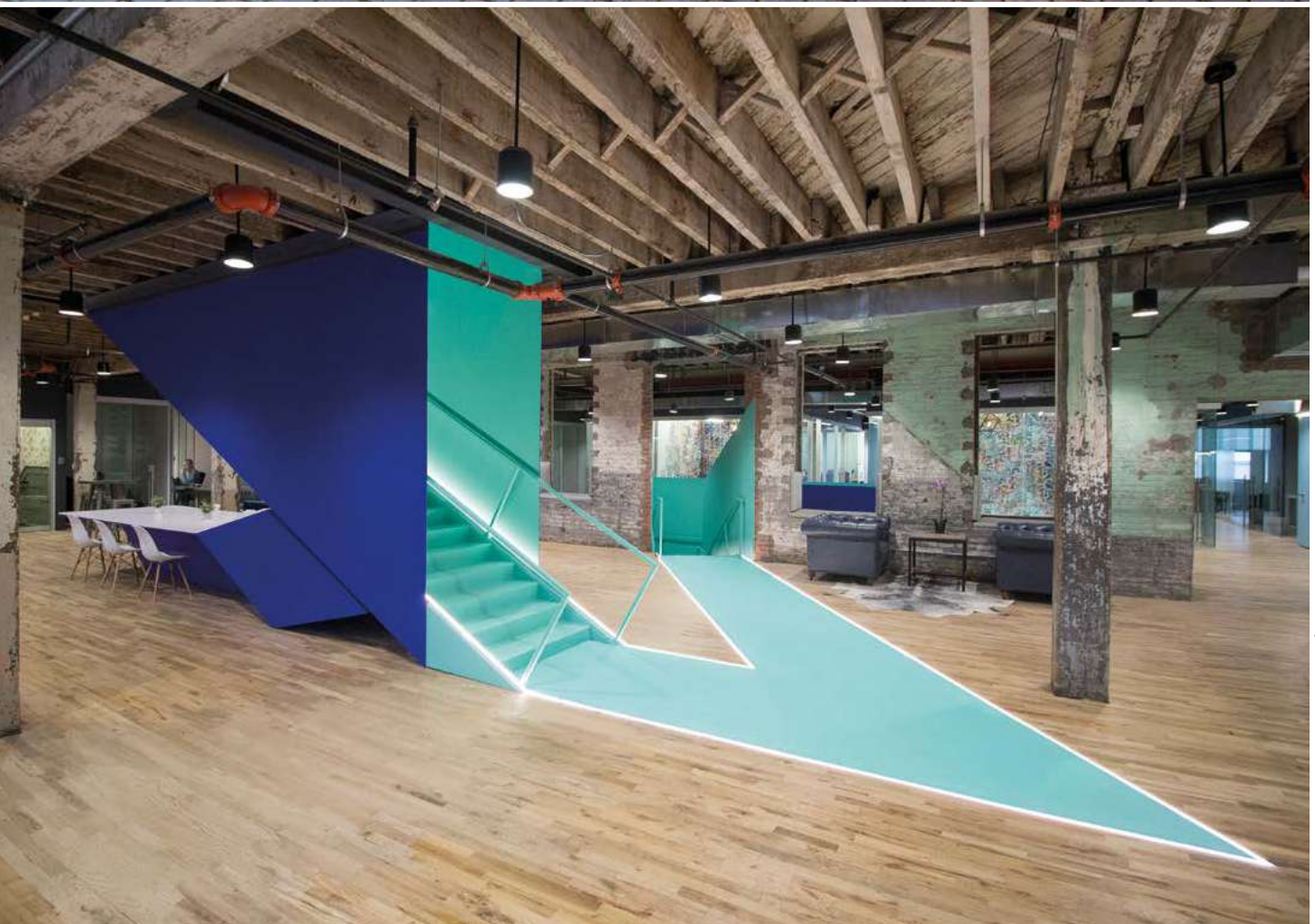
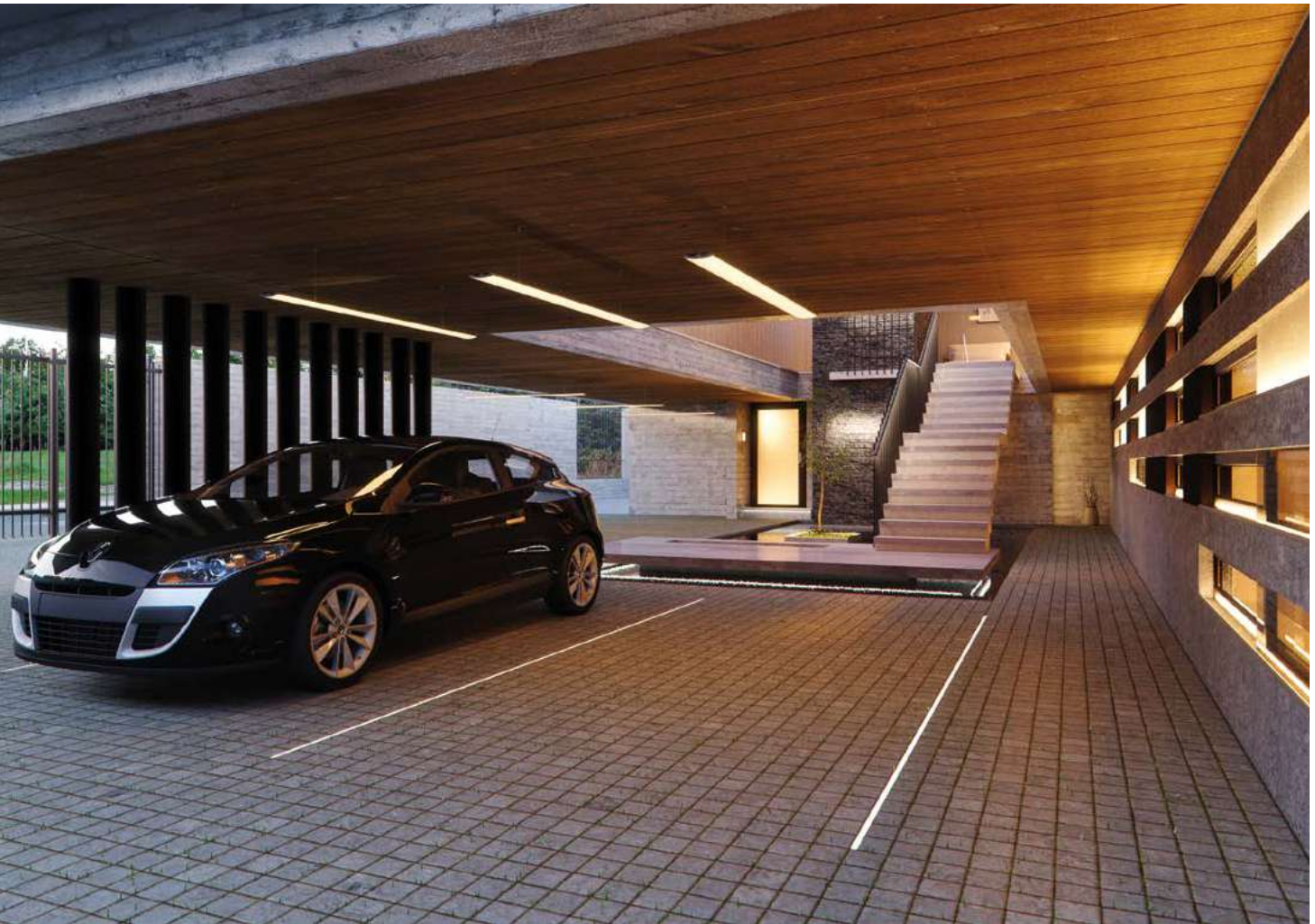
dlugość / Länge	miejsce na pasek LED / space for LED strip	wykończenie powierzchni / Oberfläche	numer artykułu / Artikelnummer
1m			B3579NA_1
2m	12mm	● Nieanodowany (surowe aluminium) / Nicht eloxiert (Aluminum Natur)	B3579NA_2
3m			B3579NA_3
1m			B3579ANODA_1
2m	12mm	● Srebrny anodowany / Silber eloxiert	B3579ANODA_2
3m			B3579ANODA_3

akcesoria / Zubehör

osłony mleczne / opal Abdeckungen	zaśleпки metalizowane / metallisiert Endkappen	inne akcesoria / sonstiges Zubehör
HR-LINE 1316	HR-LINE-STN 24199	PIANKA POD HR-LINE / SCHAUM UNTER HR-LINE 1466
HR-LINE-2 17151		DŁAWNICA M16X1,5 / DRÜSE M16X1,5 00078
		MUFA HERMETYCZNA / WASSERDICHTHE HERMETISCHE MUFFE 42702
		PUSZKA HERMETYCZNA / WASSERDICHTHE DOSE 42703
zaśleпки szare / graue Endkappen		
HR-LINE 1384		
HR-LINE-OTW 1445		
HR-LINE-Z 00301		

UBER, ARCHITEKT / ARCHITECT: STUDIO O+H, PROJEKT OŚWIETLENIA / BELEUCHTUNGSPROJEKT: HLB LIGHTING DESIGN, ZDJĘCIE / PHOTO: JASPER SANIDAD





COWORKS, LEESER ARCHITECTURE, WSPÓŁPRACA Z / ZUSAMMENARBEIT MIT MARK PLAVIN FROM METRO AREA SALES



OSŁONY

Ich podstawową rolą jest zamknięcie oprawy i ochrona paska LED jako źródła światła. Osłonki oferowane są w trzech wersjach: mleczne, przezroczyste oraz mrożone. Mają różne faktury powierzchni, przekroje oraz przepuszczalność światła co daje rozmaite efekty świetlne.

DIFUSORES

Zu der Hauptfunktion gehört der Schutz und das Verkleiden des LED-Bandes und der Lichtquelle. Die Abdeckungen werden in drei Versionen angeboten: transparent, aus Milch- und Eisglas. Sie haben verschiedene Texturen, Schnitte und Lichtdurchlässigkeit, wodurch mannigfaltige Lichteffekte geschaffen werden können.



Cechy osłon / Merkmale der Abdeckungen



Ośłony / Abdeckungen



3035 mleczna / opal

REF. 17141

length / longitud: 1m, 2m, 3m
material / Material: PC

- ✓ ochrona UV / UV-Schutz (zwiększona / erhöht)*
- ✓ wysoka odporność mechaniczna / hohe mechanische Festigkeit

dla profilu / zum Profil: 3035, 3035-O



60 mleczna / opal

REF. 17075

length / longitud: 1m, 2m, 3m
material / Material: PC

- ✓ ochrona UV / UV-Schutz (zwiększona / erhöht)*
- ✓ wysoka odporność mechaniczna / hohe mechanische Festigkeit

dla profilu / zum Profil: STEP



DHS mleczna / opal

REF. 17052

length / longitud: 1m, 2m, 3m
material / Material: PC

- ✓ ochrona UV / UV-Schutz
- ✓ wysoka odporność mechaniczna / hohe mechanische Festigkeit

dla profilu / zum Profil: DES, GLADES, KIDES, KIDES-DUO, OBIT



DHS przezroczysta / transparente

REF. 17063

length / longitud: 1m, 2m, 3m
material / Material: PC

- ✓ ochrona UV / UV-Schutz
- ✓ wysoka odporność mechaniczna / hohe mechanische Festigkeit

dla profilu / zum Profil: DES, GLADES, KIDES, KIDES-DUO, OBIT



FOLED mleczna / opal

REF. 17077V1

length / longitud: 1m, 2m, 3m
material / Material: PMMA

- ✓ ochrona UV / UV-Schutz

dla profilu / zum Profil: FOLED, FOLED-SUF, FOLED-BOK



FOLED czarna / schwarz

REF. 17045

length / longitud: 1m, 2m, 3m
material / Material: PMMA

- ✓ ochrona UV / UV-Schutz

dla profilu / zum Profil: FOLED, FOLED-SUF, FOLED-BOK



G-K mleczna / opal

REF. 17007

length / longitud: 1m, 2m, 3m
material / Material: PMMA

- ✓ ochrona UV / UV-Schutz

dla profilu / zum Profil: GIZA, KOZUS-CR, LIPOD, OPAC-30



G-K mrożona / transparent matt

REF. 00415

length / longitud: 1m, 2m, 3m
material / Material: PMMA

- ✓ ochrona UV / UV-Schutz

dla profilu / zum Profil: GIZA, KOZUS-CR, LIPOD, OPAC-30



G-L mleczna / opal

REF. 00413

length / longitud: 1m, 2m, 3m
material / Material: PMMA

- ✓ ochrona UV / UV-Schutz

dla profilu / zum Profil: GIZA, KOZUS-CR, LIPOD, OPAC-30



G-L mrożona / transparent matt

REF. 17008

length / longitud: 1m, 2m, 3m
material / Material: PMMA

- ✓ ochrona UV / UV-Schutz

dla profilu / zum Profil: GIZA, KOZUS-CR, LIPOD, OPAC-30



G-L przezroczysta / transparente

REF. 17006

length / longitud: 1m, 2m, 3m
materiał / Material: PMMA

- ✓ ochrona UV / UV-Schutz

dla profilu / zum Profil: KOZUS-CR, LIPOD, OPAC-30, GIZA



HR-ALU mleczna / opal

REF. 0945

length / longitud: 1m, 2m, 3m
materiał / Material: PC

- ✓ ochrona UV / UV-Schutz
- ✓ wysoka odporność mechaniczna / hohe mechanische Festigkeit

dla profilu / zum Profil: HR-ALU



HR-LINE mleczna / opal

REF. 1316

length / longitud: 1m, 2m, 3m
materiał / Material: PC

- ✓ ochrona UV / UV-Schutz
- ✓ wysoka odporność mechaniczna / hohe mechanische Festigkeit

dla profilu / zum Profil: HR-LINE



HR-LINE-2 mleczna / opal

REF. 17151

length / longitud: 1m, 2m, 3m
materiał / Material: PC

- ✓ ochrona UV / UV-Schutz (zwiększona / erhöht)*
- ✓ wysoka odporność mechaniczna / hohe mechanische Festigkeit

dla profilu / zum Profil: HR-LINE



HS mleczna / opal

REF. 1369

length / longitud: 1m, 1.05m, 1.10m, 2m, 3m
materiał / Material: PC

- ✓ ochrona UV / UV-Schutz
- ✓ wysoka odporność mechaniczna / hohe mechanische Festigkeit
- ✓ do użycia z giętymi profilami / zur Verwendung mit gebogenen Profilen

dla profilu / zum Profil: 45-16, 45-ALU, DES, GLAD-45, KOZMA, KUBIK-45, LIT-L, MICRO-ALU, MICRO-H, MICRO-K, NISA-KON, NISA-KRA, NISA-NI, NISA-PLA, OBIT, OLEK, OPK-4, PDS-4-ALU, PDS-4-K, PDS-H, PDS-O, PDS-ZM, POLI, POR, PULA, STEP



HS przezroczysta / transparente

REF. 1370

length / longitud: 1m, 1.05m, 1.10m, 2m, 3m
materiał / Material: PC

- ✓ ochrona UV / UV-Schutz
- ✓ wysoka odporność mechaniczna / hohe mechanische Festigkeit
- ✓ do użycia z giętymi profilami / zur Verwendung mit gebogenen Profilen

dla profilu / zum Profil: 45-16, 45-ALU, DES, GLAD-45, KOZMA, KUBIK-45, LIT-L, MICRO-ALU, MICRO-H, MICRO-K, NISA-KON, NISA-KRA, NISA-NI, NISA-PLA, OBIT, OLEK, OPK-4, PDS-4-ALU, PDS-4-K, PDS-H, PDS-O, PDS-ZM, POLI, POR, PULA, STEP



HS-12 mleczna / opal

REF. 00157

length / longitud: 1m, 2m, 3m
materiał / Material: PC

- ✓ ochrona UV / UV-Schutz
- ✓ wysoka odporność mechaniczna / hohe mechanische Festigkeit
- ✓ do użycia z giętymi profilami / zur Verwendung mit gebogenen Profilen

dla profilu / zum Profil: PAC-ALU, STOS-ALU, TRIADA, TRIADA-K, KOZMA



HS-12 przezroczysta / transparente

REF. 00158

length / longitud: 1m, 2m, 3m
materiał / Material: PC

- ✓ ochrona UV / UV-Schutz
- ✓ wysoka odporność mechaniczna / hohe mechanische Festigkeit
- ✓ do użycia z giętymi profilami / zur Verwendung mit gebogenen Profilen

dla profilu / zum Profil: PAC-ALU, STOS-ALU, TRIADA, TRIADA-K



HS-22 mleczna / opal

REF. 17011

length / longitud: 1m, 2m, 3m
materiał / Material: PC

- ✓ ochrona UV / UV-Schutz
- ✓ wysoka odporność mechaniczna / hohe mechanische Festigkeit
- ✓ do użycia z giętymi profilami / zur Verwendung mit gebogenen Profilen

dla profilu / zum Profil: GIZA-LL, GIZA, KIDES-DUO, KOZEL, KOZUS, KOZUS-CR, LARKO, LESTO, LIPOD, LOC-30, LOKOM, OPAC-30, STEPUS, WERKIN



HS-22 przezroczysta / transparente

REF. 17022

length / longitud: 1m, 2m, 3m
materiał / Material: PC

- ✓ ochrona UV / UV-Schutz
- ✓ wysoka odporność mechaniczna / hohe mechanische Festigkeit
- ✓ do użycia z giętymi profilami / zur Verwendung mit gebogenen Profilen

dla profilu / zum Profil: GIZA-LL, GIZA, KIDES-DUO, KOZEL, KOZUS, KOZUS-CR, LARKO, LESTO, LIPOD, LOC-30, LOKOM, OPAC-30, STEPUS, WERKIN



HSP-47 mleczna / opal

REF. 17051

length / longitud: 1m, 2m, 3m
material / Material: PC

- ✓ ochrona UV / UV-Schutz
- ✓ wysoka odporność mechaniczna / hohe mechanische Festigkeit

dla profilu / zum Profil: INTER, IDOL, IKON, IMET



HSP-47 przezroczysta / transparente

REF. 17062

length / longitud: 1m, 2m, 3m
material / Material: PC

- ✓ ochrona UV / UV-Schutz
- ✓ wysoka odporność mechaniczna / hohe mechanische Festigkeit

dla profilu / zum Profil: INTER, IKON, IDOL, IMET



JAZ mleczna / opal

REF. 17162V1

length / longitud: 1m, 2m, 3m
material / Material: PC

- ✓ ochrona UV / UV-Schutz (zwiększona / erhöht)*
- ✓ wysoka odporność mechaniczna / elevada resistencia mecánica

dla profilu / zum Profil: JAZ



KA mleczna / opal

REF. 17035

length / longitud: 1m, 2m, 3m
material / Material: PC

- ✓ wysoka odporność mechaniczna / elevada resistencia mecánica
- ✓ do użycia z giętymi profilami / zur Verwendung mit gebogenen Profilen

dla profilu / zum Profil: 45-16, 45-ALU, DES, GLAD-45, KOZMA, KUBIK-45, LIT-L, MICRO-ALU, MICRO-H, MICRO-K, NISA-KON, NISA-KRA, NISA-NI, NISA-PLA, OBIT, OLEK, OPK-4, PDS-4-ALU, PDS-4-K, PDS-H, PDS-O, PDS-ZM, POLI, POR, PULA, STEP



KA przezroczysta / transparente

REF. 17036

length / longitud: 1m, 2m, 3m
material / Material: PC

- ✓ wysoka odporność mechaniczna / elevada resistencia mecánica
- ✓ do użycia z giętymi profilami / zur Verwendung mit gebogenen Profilen

dla profilu / zum Profil: 45-16, 45-ALU, DES, GLAD-45, KOZMA, KUBIK-45, LIT-L, MICRO-ALU, MICRO-H, MICRO-K, NISA-KON, NISA-KRA, NISA-NI, NISA-PLA, OBIT, OLEK, OPK-4, PDS-4-ALU, PDS-4-K, PDS-H, PDS-O, PDS-ZM, POLI, POR, PULA, STEP



KA-12 mleczna / opal

REF. 17078

length / longitud: 1m, 2m, 3m
material / Material: PC

- ✓ wysoka odporność mechaniczna / elevada resistencia mecánica
- ✓ do użycia z giętymi profilami / zur Verwendung mit gebogenen Profilen

dla profilu / zum Profil: PAC-ALU, STOS-ALU, TRIADA, TRAIIDA-K



KA-12 przezroczysta / transparente

REF. 17079

length / longitud: 1m, 2m, 3m
material / Material: PC

- ✓ wysoka odporność mechaniczna / hohe mechanische Festigkeit
- ✓ do użycia z giętymi profilami / zur Verwendung mit gebogenen Profilen

dla profilu / zum Profil: PAC-ALU, STOS-ALU, TRIADA, TRAIIDA-K



KA-COM mleczna / opal

REF. 17121

length / longitud: 1m, 2m, 3m
material / Material: PVC

- ✓ do użycia z giętymi profilami / zur Verwendung mit gebogenen Profilen

dla profilu / zum Profil: 45-ALU, 45-16, GLAD-45, KOZMA, KUBIK-45, LIT-L, MICRO-ALU, MICRO-H, OBIT, OLEK, ONISA, OPK-4, PDS-4-ALU, PDS-4-K, PDS-H, PDS-O, PDS-ZM, POLI, POR, PULA, STEP



KA-COM przezroczysta / transparente

REF. 17122

length / longitud: 1m, 2m, 3m
material / Material: PVC

- ✓ do użycia z giętymi profilami / zur Verwendung mit gebogenen Profilen

dla profilu / zum Profil: 45-ALU, 45-16, GLAD-45, KOZMA, KUBIK-45, LIT-L, MICRO-ALU, MICRO-H, OBIT, OLEK, ONISA, OPK-4, PDS-4-ALU, PDS-4-K, PDS-H, PDS-O, PDS-ZM, POLI, POR, PULA, STEP



KA-PRO mleczna / opal

REF. 17064

length / longitud: 1m, 2m, 3m
material / Material: PC

- ✓ dobrze rozprasza światło / streut das Licht gut
- ✓ łatwy montaż / leichte Montage
- ✓ wysoka odporność mechaniczna / elevada resistencia mecánica

dla profilu / zum Profil: 45-ALU, 45-16, GLAD-45, KOZMA, KUBIK-45, LIT-L, MICRO-ALU, MICRO-H, OBIT, OLEK, ONISA, OPK-4, PDS-4-ALU, PDS-4-K, PDS-H, PDS-O, PDS-ZM, POLI, POR, PULA, STEP



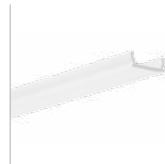
KA-PRO przezroczysta / transparente

REF. 17065

length / longitud: 1m, 2m, 3m
materiał / Material: PC

- ✓ łatwy montaż / leichte Montage
- ✓ wysoka odporność mechaniczna / elevada resistencia mecánica

dla profilu / zum Profil: 45-16, 45-ALU, GLAD-45, KOZMA, KUBIK-45, LIT-L, MICRO-ALU, MICRO-H, OBIT, OLEK, ONISA, OPK-4, PDS-4-ALU, PDS-4-K, PDS-H, PDS-O, PDS-ZM, POLI, POR, PULA, STEP



KA-PRO-12 mleczna / opal

REF. 17066

length / longitud: 1m, 2m, 3m
materiał / Material: PC

- ✓ dobrze rozprasza światło / streut das Licht gut
- ✓ łatwy montaż / leichte Montage
- ✓ wysoka odporność mechaniczna / elevada resistencia mecánica

dla profilu / zum Profil: PAC-ALU, STOS-ALU, TRIADA, TRIADA-K



KA-PRO-12 przezroczysta / transparente

REF. 17067

length / longitud: 1m, 2m, 3m
materiał / Material: PC

- ✓ łatwy montaż / leichte Montage
- ✓ wysoka odporność mechaniczna / elevada resistencia mecánica

dla profilu / zum Profil: PAC-ALU, STOS-ALU, TRIADA, TRIADA-K



KIDES-DUO mrożona / transparent matt

REF. 17131

length / longitud: 1m, 2m, 3m
materiał / Material: PMMA

- ✓ ochrona UV / UV-Schutz

dla profilu / zum Profil: KIDES-DUO



KOPRO-K mleczna / opal

REF. 17093

length / longitud: 1m, 2m, 3m
materiał / Material: PC

- ✓ ochrona UV / UV-Schutz (zwiększona / erhöht)*
- ✓ wysoka odporność mechaniczna / hohe mechanische Festigkeit

dla profilu / zum Profil: KOPRO



KOPRO-L mleczna / opal

REF. 17092

length / longitud: 1m, 2m, 3m
materiał / Material: PC

- ✓ ochrona UV / UV-Schutz (zwiększona / erhöht)*
- ✓ wysoka odporność mechaniczna / hohe mechanische Festigkeit

dla profilu / zum Profil: KOPRO-30, KOPRO



KOPRO-P mleczna / opal

REF. 17091

length / longitud: 1m, 2m, 3m
materiał / Material: PC

- ✓ ochrona UV / UV-Schutz (zwiększona / erhöht)*
- ✓ wysoka odporność mechaniczna / hohe mechanische Festigkeit

dla profilu / zum Profil: KOPRO-30, KOPRO



LIGER mleczna / opal

REF. 17037

length / longitud: 1m, 1.05m, 2m, 3m, 10m
materiał / Material: PC

- ✓ ochrona UV / UV-Schutz (zwiększona / erhöht)*
- ✓ wysoka odporność mechaniczna / hohe mechanische Festigkeit
- ✓ do użycia z giętymi profilami / zur Verwendung mit gebogenen Profilen

dla profilu / zum Profil: 45-16, 45-ALU, DES, GLAD-45, KOZMA, KUBIK-45, MICRO-ALU, MICRO-H, MICRO-K, OLEK, OPK-4, PDS-4-ALU, PDS-4-K, PDS-H, PDS-O, PDS-ZM, POLI, POR, PULA, STEP



LIGER czarna / schwarz

REF. 17040

length / longitud: 1m, 2m, 3m
materiał / Material: PC

- ✓ ochrona UV / UV-Schutz (zwiększona / erhöht)*
- ✓ wysoka odporność mechaniczna / hohe mechanische Festigkeit
- ✓ do użycia z giętymi profilami / zur Verwendung mit gebogenen Profilen

dla profilu / zum Profil: 45-16, 45-ALU, DES, GLAD-45, KOZMA, KUBIK-45, MICRO-ALU, MICRO-H, MICRO-K, OLEK, OPK-4, PDS-4-ALU, PDS-4-K, PDS-H, PDS-O, PDS-ZM, POLI, POR, PULA, STEP



LIGER-22 mleczna / opal

REF. 17032V1

length / longitud: 1m, 2m, 3m
materiał / Material: PC

- ✓ ochrona UV / UV-Schutz (zwiększona / erhöht)*
- ✓ wysoka odporność mechaniczna / hohe mechanische Festigkeit
- ✓ do użycia z giętymi profilami / zur Verwendung mit gebogenen Profilen

dla profilu / zum Profil: GIZA-LL, KOZUS-CR, GIZA, LIPOD, LOKOM, LARKO, LESTO, OPAC-30, LOC-30, KOZEL, KOZUS, KIDES-DUO, STEPUS, WERKIN



LIGER-22 czarna / schwarz

REF. 17044

length / longitud: 1m, 2m, 3m
material / Material: PMMA

- ✓ ochrona UV / UV-Schutz
- ✓ wysoka odporność mechaniczna / hohe mechanische Festigkeit
- ✓ do użycia z giętymi profilami / zur Verwendung mit gebogenen Profilen

dla profilu / zum Profil: GIZA, GIZA-LL, KIDES-DUO, KOZEL, KOZUS, KOZUS-CR, LESTO, LIPOD, LOC-30, LOKOM, OPAC-30, STEPUS, WERKIN



LIGER-50 mleczna / opal

REF. 17086

length / longitud: 1m, 2m, 3m
material / Material: PC

- ✓ ochrona UV / UV-Schutz (zwiększona / erhöht)*
- ✓ wysoka odporność mechaniczna / hohe mechanische Festigkeit
- ✓ do użycia z giętymi profilami / zur Verwendung mit gebogenen Profilen

dla profilu / zum Profil: LARKO-50, KOZEL-50, KOZUS-50



M-K mleczna / opal

REF. 17038

length / longitud: 1m, 2m, 3m
material / Material: PC

- ✓ ochrona UV / UV-Schutz (zwiększona / erhöht)*
- ✓ wysoka odporność mechaniczna / hohe mechanische Festigkeit

dla profilu / zum Profil: MICRO-ALU



MUN-22 mrożona / transparent matt

REF. 17042

length / longitud: 1m, 2m, 3m
material / Material: PC

- ✓ ochrona UV / UV-Schutz (zwiększona / erhöht)*
- ✓ wysoka odporność mechaniczna / hohe mechanische Festigkeit
- ✓ do użycia z giętymi profilami / la posibilidad de curvar

dla profilu / zum Profil: GIZA, GIZA-LL, KIDES-DUO, KOZEL, KOZUS, LARKO, LESTO, LIPOD, LOC-30, LOKOM, OPAC-30, STEPUS, WERKIN



PDS-LUK mleczna / opal

REF. 17076

length / longitud: 1m, 2m, 3m
material / Material: PC

- ✓ ochrona UV / UV-Schutz (zwiększona / erhöht)*
- ✓ wysoka odporność mechaniczna / elevada resistencia mecánica

dla profilu / zum Profil: PDS-O, OLEK, KUBIK-45



PIKO mleczna / opal

REF. 17034

length / longitud: 1m, 2m, 3m
material / Material: PMMA

- ✓ ochrona UV / UV-Schutz
- ✓ wysoka odporność mechaniczna / hohe mechanische Festigkeit
- ✓ do użycia z giętymi profilami / zur Verwendung mit gebogenen Profilen

dla profilu / zum Profil: LINO, PIKO



S przezroczysta / transparente

REF. 00220

length / longitud: 1m, 2m, 3m
material / Material: PC

- ✓ skupiająca światło / fokussiert das Licht
- ✓ ochrona UV / UV-Schutz
- ✓ wysoka odporność mechaniczna / elevada resistencia mecánica

dla profilu / zum Profil: REGULOR



S satyna / satin

REF. 17111

length / longitud: 1m, 2m
material / Material: PC

- ✓ skupiająca światło / fokussiert das Licht
- ✓ wysoka odporność mechaniczna / elevada resistencia mecánica

dla profilu / zum Profil: REGULOR



SILER mleczna / opal

REF. 17039

length / longitud: 1m, 2m, 3m
material / Material: PC

- ✓ ochrona UV / UV-Schutz (zwiększona / erhöht)*
- ✓ wysoka odporność mechaniczna / hohe mechanische Festigkeit
- ✓ do użycia z giętymi profilami / zur Verwendung mit gebogenen Profilen

dla profilu / zum Profil: SILER



SZER mleczna / opal

REF. 17081

length / longitud: 1m, 2m, 3m
material / Material: PC

- ✓ dobrze rozprasza światło / streut das Licht gut
- ✓ ochrona UV / UV-Schutz (zwiększona / erhöht)*
- ✓ wysoka odporność mechaniczna / hohe mechanische Festigkeit

dla profilu / zum Profil: SEPOD, SEKOMA, SEKODU



SZER przezroczysta / transparente

REF. 17082

length / longitud: 1m, 2m, 3m
materiał / Material: PC

- ✓ nieznaczne rozproszenie światła / leichte Lichtstreuung
- ✓ ochrona UV / UV-Schutz
- ✓ wysoka odporność mechaniczna / hohe mechanische Festigkeit

dla profilu / zum Profil: SEPOD, SEKOMA, SEKODU



SZER-FALA mleczna / opal

REF. 17085

length / longitud: 1m, 2m, 3m
materiał / Material: PC

- ✓ dobrze rozprasza światło / streut das Licht gut
- ✓ ochrona UV / UV-Schutz

dla profilu / zum Profil: SEPOD, SEKOMA, SEKODU



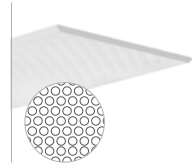
SZER-L mleczna / opal

REF. 17083

length / longitud: 1m, 2m, 3m
materiał / Material: PC

- ✓ dobrze rozprasza światło / streut das Licht gut
- ✓ ochrona UV / UV-Schutz (zwiększona / erhöht)*
- ✓ wysoka odporność mechaniczna / hohe mechanische Festigkeit

dla profilu / zum Profil: SEPOD, SEKOMA, SEKODU



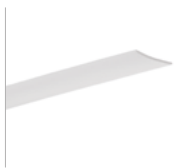
SZER-STRUKTURA mleczna / opal

REF. 170t84

length / longitud: 1m, 2m, 3m
materiał / Material: PMMA

- ✓ dobrze rozprasza światło / streut das Licht gut
- ✓ ochrona UV / UV-Schutz
- ✓ wysoka odporność mechaniczna / hohe mechanische Festigkeit

dla profilu / zum Profil: SEPOD, SEKOMA, SEKODU



T mleczna / opal

REF. 17004

length / longitud: 1m, 2m
materiał / Material: PP

- ✓ do użycia z giętymi profilami / zur Verwendung mit gebogenen Profilen

dla profilu / zum Profil: TAMI, TAKO, TAN-C5, TOST

ZASŁEPKI

Zaślepki oferowane są w kolorach białym, szarym i zbliżonym do aluminium (metalizowane). Na życzenie klienta mogą być malowane na kolory z palety RAL. Dostępne są także zaślepki spełniające dodatkowe funkcje poza estetyczną: regulowane zaślepki przenoszące zasilanie, zaślepki do mikrowłączników lub zaślepki wyposażone w otwór na przewody.

ENDKAPPEN

Die Endkappen werden in folgenden Farben angeboten: weiß, grau und aluminiumähnlich (metallisiert). Auf Kundenwunsch können sie gemäß RAL-Palette lackiert werden. Erhältlich sind darüber hinaus Endkappen, die mehr als nur ästhetische Funktionen ausüben. Einstellbare Endkappen, Mikroschalter Endkappen und Endkappen mit Bohrung für die Zuleitung: Es sind die einstellbaren Endkappen, die die Versorgung übertragen, Mikroschalter-Endkappen und Endkappen mit Bohrungen für Leitungen..



Zaslepki / Endkappen

 <p>3035 szara / grau REF. 24273 materiał / Material: ABS dla profilu / zum Profil: 3035</p>	 <p>3035-O szara / grau REF. 24274 materiał / Material: ABS dla profilu / zum Profil: 3035-O</p>	 <p>45-16 szara / grau REF. 24206 materiał / Material: PP dla profilu / zum Profil: 45-16</p>
 <p>45-ALU szara / grau REF. 1383 materiał / Material: PP dla profilu / zum Profil: 45-ALU</p>	 <p>45-ALU czarna / schwarz REF. 24070 materiał / Material: PP ochrona UV / UV-Schutz dla profilu / zum Profil: 45-ALU</p>	 <p>45-ALU biała / weiß REF. 20003 materiał / Material: PP dla profilu / zum Profil: 45-ALU</p>
 <p>45-ALU-MW szara / grau REF. 00030 materiał / Material: PP dla profilu / zum Profil: 45-ALU</p>	 <p>45-ALU-MW biała / weiß REF. 22003 materiał / Material: PP dla profilu / zum Profil: 45-ALU</p>	 <p>45-ALU-OTW szara / grau REF. 1440 materiał / Material: PP dla profilu / zum Profil: 45-ALU</p>
 <p>45-ALU-OTW czarna / schwarz REF. 24085 materiał / Material: PP dla profilu / zum Profil: 45-ALU</p>	 <p>45-ALU-OTW biała / weiß REF. 21003 materiał / Material: PP dla profilu / zum Profil: 45-ALU</p>	 <p>45-ALU-MW-OTW szara / grau REF. 00031 materiał / Material: PP dla profilu / zum Profil: 45-ALU</p>
 <p>45-ALU-MW-OTW czarna / schwarz REF. 24163 materiał / Material: PP dla profilu / zum Profil: 45-ALU</p>	 <p>45-ALU-OTW-MW biała / weiß REF. 23003 materiał / Material: PP dla profilu / zum Profil: 45-ALU</p>	 <p>BOX szara / grau REF. 00314 materiał / Material: PP dla profilu / zum Profil: BOX</p>
 <p>DES REF. 42616 materiał / Material: TPE+SS+AL dla profilu / zum Profil: GLADES, DES</p>	 <p>DESIN metalizowana / metallisiert REF. 24151 materiał / Material: PP dla profilu / zum Profil: GLADES, DES ochrona UV / UV-Schutz</p>	 <p>EX REF. 0963 materiał / Material: SS dla profilu / zum Profil: EX-ALU ochrona UV / UV-Schutz</p>
 <p>EX-3D REF. 0962 materiał / Material: PU dla profilu / zum Profil: EX-ALU</p>	 <p>EX-3D-OTW REF. 1452 materiał / Material: PU dla profilu / zum Profil: EX-ALU</p>	 <p>FOLED-W biała / weiß REF. 24277 materiał / Material: PMMA dla profilu / zum Profil: FOLED, FOLED-BOK, FOLED-SUF ochrona UV / UV-Schutz</p>
 <p>FOLED-W czarna / schwarz REF. 24285 materiał / Material: PMMA dla profilu / zum Profil: FOLED, FOLED-BOK, FOLED-SUF ochrona UV / UV-Schutz</p>	 <p>GIL metalizowana / metallisiert REF. 24035 materiał / Material: PP dla profilu / zum Profil: GIZA ochrona UV / UV-Schutz</p>	 <p>GIL szara / grau REF. 24029 materiał / Material: PP dla profilu / zum Profil: GIZA</p>
 <p>GIZA szara / grau REF. 24007 materiał / Material: PP dla profilu / zum Profil: GIZA</p>	 <p>GIZA metalizowana / metallisiert REF. 24131 materiał / Material: PP dla profilu / zum Profil: GIZA ochrona UV / UV-Schutz</p>	 <p>GIZA-LL szara / grau REF. 24281 materiał / Material: ABS dla profilu / zum Profil: GIZA-LL</p>
 <p>GIZAT metalizowana / metallisiert REF. 24036 materiał / Material: PP dla profilu / zum Profil: GIZA ochrona UV / UV-Schutz</p>	 <p>GIZAT szara / grau REF. 24030 materiał / Material: PP dla profilu / zum Profil: GIZA</p>	 <p>GLAD-45 szara / grau REF. 24104 materiał / Material: PP dla profilu / zum Profil: GLAD-45</p>
 <p>GLAD-45-OTW szara / grau REF. 24157 materiał / Material: PP dla profilu / zum Profil: GLAD-45</p>	 <p>HR-ALU szara / grau REF. 00010 materiał / Material: PP dla profilu / zum Profil: HR-ALU</p>	 <p>HR-ALU-OTW szara / grau REF. 00347 materiał / Material: PP dla profilu / zum Profil: HR-ALU</p>



HR-LINE szara / grau
REF. 1384
 materiał / Material: PP
 dla profilu / zum Profil: HR-LINE



HR-LINE-OTW szara / grau
REF. 1445
 materiał / Material: PP
 dla profilu / zum Profil: HR-LINE



HR-LINE-STN
REF. 24199
 materiał / Material: S
 dla profilu / zum Profil: HR-LINE
 ochrona UV / UV-Schutz



HR-LINE-Z szara / grau
REF. 00301
 materiał / Material: PP
 dla profilu / zum Profil: HR-LINE



IDOL szara / grau
REF. 24012
 materiał / Material: PP
 dla profilu / zum Profil: IDOL



IKON szara / grau
REF. 24013
 materiał / Material: PP
 dla profilu / zum Profil: IKON



IMET-L szara / grau
REF. 24017
 materiał / Material: PP
 dla profilu / zum Profil: IMET



IMET-P szara / grau
REF. 24016
 materiał / Material: PP
 dla profilu / zum Profil: IMET



INTER szara / grau
REF. 24011
 materiał / Material: PP
 dla profilu / zum Profil: INTER



INTER-PLUS szara / grau
REF. 24211
 materiał / Material: PP
 dla profilu / zum Profil: INTER



JAZ szara / grau
REF. 24224V1
 materiał / Material: PP
 dla profilu / zum Profil: JAZ



KIDES
REF. 42617
 materiał / Material: TPE+SS+AL
 dla profilu / zum Profil: KIDES



KIDES-DUO
REF. 42618
 materiał / Material: TPE+SS+AL
 dla profilu / zum Profil: KIDES-DUO



KIDESIN metalizowana / metallisiert
REF. 24152
 materiał / Material: PP
 dla profilu / zum Profil: KIDES
 ochrona UV / UV-Schutz



KIDESIN-DUO metalizowana / metallisiert
REF. 24153
 materiał / Material: PP
 dla profilu / zum Profil: KIDES-DUO
 ochrona UV / UV-Schutz



KOMPENSA-K szara / grau
REF. 24020
 materiał / Material: PP
 dla profilu / zum Profil: LIPOD, GIZA,
 OPC-30



KOMPENSA-L szara / grau
REF. 24015
 materiał / Material: PP
 dla profilu / zum Profil: LIPOD, GIZA,
 OPC-30



KOPRO-30-L-L metalizowana / metallisiert
REF. 24177
 materiał / Material: PP
 dla profilu / zum Profil: KOPRO-30
 ochrona UV / UV-Schutz



KOPRO-30-L-L szara / grau
REF. 24173
 materiał / Material: PP
 dla profilu / zum Profil: KOPRO-30



KOPRO-30-L-P metalizowana / metallisiert
REF. 24176
 materiał / Material: PP
 dla profilu / zum Profil: KOPRO-30
 ochrona UV / UV-Schutz



KOPRO-30-L-P szara / grau
REF. 24172
 materiał / Material: PP
 dla profilu / zum Profil: KOPRO-30



KOPRO-30-P-L metalizowana / metallisiert
REF. 24179
 materiał / Material: PP
 dla profilu / zum Profil: KOPRO-30
 ochrona UV / UV-Schutz



KOPRO-30-P-L szara / grau
REF. 24175
 materiał / Material: PP
 dla profilu / zum Profil: KOPRO-30



KOPRO-30-P-P metalizowana / metallisiert
REF. 24178
 materiał / Material: PP
 dla profilu / zum Profil: KOPRO-30
 ochrona UV / UV-Schutz



KOPRO-30-P-P szara / grau
REF. 24174
 materiał / Material: PP
 dla profilu / zum Profil: KOPRO-30



KOPRO-K metalizowana / metallisiert
REF. 24221
 materiał / Material: PP
 dla profilu / zum Profil: KOPRO
 ochrona UV / UV-Schutz



KOPRO-K szara / grau
REF. 24115
 materiał / Material: PP
 dla profilu / zum Profil: KOPRO-K



KOPRO-L metalizowana / metallisiert
REF. 24220
 materiał / Material: PP
 dla profilu / zum Profil: KOPRO
 ochrona UV / UV-Schutz



KOPRO-L szara / grau
REF. 24116
 materiał / Material: PP
 dla profilu / zum Profil: KOPRO



KOPRO-P metalizowana / metallisiert
REF. 24222
 materiał / Material: PP
 dla profilu / zum Profil: KOPRO



KOPRO-P szara / grau
REF. 24117
 materiał / Material: PP
 dla profilu / zum Profil: KOPRO



KOZEL szara / grau
REF. 24034
 materiał / Material: PP
 dla profilu / zum Profil: KOZEL



KOZEL-50 szara / grau
REF. 24280
 materiał / Material: PP
 dla profilu / zum Profil: KOZEL-50

KOZMA szara / grau



REF. 24217
materiał / Material: PP
dla profilu / zum Profil: KOZMA

KOZUS szara / grau



REF. 24148
materiał / Material: PP
dla profilu / zum Profil: KOZUS,
KOZUS-CR

KOZUS-50 szara / grau



REF. 24282
materiał / Material: PP
dla profilu / zum Profil: KOZUS-50

KRAV-56 szara / grau



REF. 24033
materiał / Material: PP
dla profilu / zum Profil: KRAV-56

KRAV-810 szara / grau



REF. 24028
materiał / Material: PP
dla profilu / zum Profil: KRAV-810

LARKO metalizowana / metallisiert



REF. 24102
materiał / Material: PP
dla profilu / zum Profil: LARKO
ochrona UV / UV-Schutz

LARKO-50 szara / grau



REF. 24298
materiał / Material: PP
dla profilu / zum Profil: LARKO-50

LESTO metalizowana / metallisiert



REF. 24200
materiał / Material: PP
dla profilu / zum Profil: LESTO
ochrona UV / UV-Schutz

LESTO szara / grau



REF. 24008
materiał / Material: PP
dla profilu / zum Profil: LESTO

LINO szara / grau



REF. 24201
materiał / Material: PP
dla profilu / zum Profil: LINO

LINO-OTW szara / grau



REF. 24250
materiał / Material: PP
dla profilu / zum Profil: LINO

LIPOD metalizowana / metallisiert



REF. 24051
materiał / Material: PP
dla profilu / zum Profil: LIPOD
ochrona UV / UV-Schutz

LIPOD szara / grau



REF. 24004
materiał / Material: PP
dla profilu / zum Profil: LIPOD

LOC-30-L szara / grau



REF. 24023
materiał / Material: PP
dla profilu / zum Profil: LOC-30

LOC-30-P szara / grau



REF. 24022
materiał / Material: PP
dla profilu / zum Profil: LOC-30

LOKOM metalizowana / metallisiert



REF. 24103
materiał / Material: PP
dla profilu / zum Profil: LOKOM
ochrona UV / UV-Schutz

LOKOM szara / grau



REF. 24005
materiał / Material: PP
dla profilu / zum Profil: LOKOM

MICRO-ALU biała / weiß



REF. 20001
materiał / Material: PP
dla profilu / zum Profil: MICRO

MICRO-ALU metalizowana / metallisiert



REF. 24062
materiał / Material: PP
dla profilu / zum Profil: MICRO-ALU
ochrona UV / UV-Schutz

MICRO-ALU szara / grau



REF. 1058
materiał / Material: PP
dla profilu / zum Profil: MICRO-ALU

MICRO-ALU czarna / schwarz



REF. 24068
materiał / Material: PP
dla profilu / zum Profil: MICRO-ALU

MICRO-ALU-OTW szara / grau



REF. 1060
materiał / Material: PP
dla profilu / zum Profil: MICRO-ALU

MICRO-ALU-OTW czarna / schwarz



REF. 24083
materiał / Material: PP
dla profilu / zum Profil: MICRO-ALU

MICRO-ALU-OTW biała / weiß



REF. 21001
materiał / Material: PP
dla profilu / zum Profil: MICRO-ALU

MICRO-ALU-MW-OTW szara / grau



REF. 00024
materiał / Material: PP
dla profilu / zum Profil: MICRO-ALU

MICRO-ALU-OTW-MW czarna / schwarz



REF. 23001
materiał / Material: PP
dla profilu / zum Profil: MICRO-ALU

MICRO-H szara / grau



REF. 24261
materiał / Material: PP
dla profilu / zum Profil: MICRO-H

MICRO-K metalizowana / metallisiert



REF. 24060
materiał / Material: PP
dla profilu / zum Profil: MICRO-K
ochrona UV / UV-Schutz

MICRO-K szara / grau



REF. 1430
materiał / Material: PP
dla profilu / zum Profil: MICRO-K

MICRO-K-MW-OTW szara / grau



REF. 00025
materiał / Material: PP
dla profilu / zum Profil: MICRO-K

MICRO-K-OTW szara / grau



REF. 1448
materiał / Material: PP
dla profilu / zum Profil: MICRO-K

MICRO-K-MW-OTW szara / grau



REF. 00308
materiał / Material: PP
dla profilu / zum Profil: MICRO-K

M-K szara / grau



REF. 24216
materiał / Material: ABS
dla profilu / zum Profil: MICRO-ALU



NIBO szara / gra

REF. 24001
materiał / Material: PP
dla profilu / zum Profil: NIBO



OBIT szara / gra

REF. 24127
materiał / Material: PP
dla profilu / zum Profil: OBIT



OBIT metalizowana / metallisiert

REF. 24136
materiał / Material: PP
dla profilu / zum Profil: OBIT
ochrona UV / UV-Schutz



OLEK szara / gra

REF. 24203
materiał / Material: ABS
dla profilu / zum Profil: OLEK



OLEK-LUK szara / gra

REF. 24204
materiał / Material: ABS
dla profilu / zum Profil: OLEK



OLEK-LUK-FI5 szara / gra

REF. 24212
materiał / Material: ABS
dla profilu / zum Profil: OLEK



ONISA szara / gra

REF. 24100
materiał / Material: PP
dla profilu / zum Profil: NISA-KON,
NISA-KRA, NISA-NI, NISA-PLA, LIT-L



OPAC-30 metalizowana / metallisiert

REF. 24052
materiał / Material: PP
dla profilu / zum Profil: OPAC-30
ochrona UV / UV-Schutz



OPAC-30 szara / gra

REF. 24045
materiał / Material: PP
dla profilu / zum Profil: OPAC-30



OPK-4 szara / gra

REF. 24238
materiał / Material: ABS
dla profilu / zum Profil: OPK-4



PAC-ALU szara / gra

REF. 00084
materiał / Material: PP
dla profilu / zum Profil: PAC-ALU



PDS-4-ALU metalizowana / metallisiert

REF. 24061
materiał / Material: PP
dla profilu / zum Profil: PDS-4-ALU
ochrona UV / UV-Schutz



PDS-4-ALU szara / gra

REF. 1056
materiał / Material: PP
dla profilu / zum Profil: PDS-4-ALU



PDS-4-ALU biala / weif

REF. 20002
materiał / Material: PP
dla profilu / zum Profil: PDS-4-ALU



PDS-4-ALU czarna / schwarz

REF. 24066
materiał / Material: PP
dla profilu / zum Profil: PDS-4-ALU



PDS-4-ALU-MW szara / gra

REF. 00026
materiał / Material: PP
dla profilu / zum Profil: PDS-4-ALU



PDS-4-ALU-OTW szara / gra

REF. 1057
materiał / Material: PP
dla profilu / zum Profil: PDS-4-ALU



PDS-4-ALU-OTW czarna / schwarz

REF. 24081
materiał / Material: PP
dla profilu / zum Profil: PDS-4-ALU



PDS-4-ALU-MW-OTW szara / gra

REF. 00027
materiał / Material: PP
dla profilu / zum Profil: PDS-4-ALU



PDS-4-ALU-MW-OTW czarna / schwarz

REF. 24162
materiał / Material: PP
dla profilu / zum Profil: PDS-4-ALU



PDS-4-K metalizowana / metallisiert

REF. 24063
materiał / Material: PP
dla profilu / zum Profil: PDS-4-K
ochrona UV / UV-Schutz



PDS-4-K szara / gra

REF. 1438
materiał / Material: PP
dla profilu / zum Profil: PDS-4-K



PDS-4-K-MW szara / gra

REF. 00032
materiał / Material: PP
dla profilu / zum Profil: PDS-4-K



PDS-4-K-OTW szara / gra

REF. 1447
materiał / Material: PP
dla profilu / zum Profil: PDS-4-K



PDS-4-K-OTW-MW szara / gra

REF. 00309
materiał / Material: PP
dla profilu / zum Profil: PDS-4-K



PDS-4-K-OTW-MW biala / weif

REF. 23005
materiał / Material: PP
dla profilu / zum Profil: PDS-4-K



PDS-4-MW biala / weif

REF. 22002
materiał / Material: PP
dla profilu / zum Profil: PDS-4



PDS-4-OTW biala / weif

REF. 21002
materiał / Material: PP
dla profilu / zum Profil: PDS-4



PDS-4-OTW-MW biala / weif

REF. 23002
materiał / Material: PP
dla profilu / zum Profil: PDS-4



PDS-O metalizowana / metallisiert

REF. 24059
materiał / Material: PP
dla profilu / zum Profil: PDS-O
ochrona UV / UV-Schutz



PDS-O szara / gra

REF. 1439
materiał / Material: PP
dla profilu / zum Profil: PDS-O



PDS-O-LUK szara / gra

REF. 24213
materiał / Material: ABS
dla profilu / zum Profil: PDS-O



PDS-O-MW szara / gra

REF. 00028
materiał / Material: PP
dla profilu / zum Profil: PDS-O



PDS-O-OTW szara / grau

REF. 1441
materiał / Material: PP
dla profilu / zum Profil: PDS-O



PDS-O-MW-OTW szara / grau

REF. 00029
materiał / Material: PP
dla profilu / zum Profil: PDS-O



PDS-ZM metalizowana / metallisiert

REF. 24254
materiał / Material: PP
dla profilu / zum Profil: PDS-H, PDS-ZM
ochrona UV / UV-Schutz



PDS-ZM szara / grau

REF. 24145
materiał / Material: ABS
dla profilu / zum Profil: PDS-H,
PDS-ZM



PIKO szara / grau

REF. 24202
materiał / Material: ABS
dla profilu / zum Profil: PIKO



PIKO-OTW szara / grau

REF. 24299
materiał / Material: PP
dla profilu / zum Profil: PIKO



POLI szara / grau

REF. 24128
materiał / Material: ABS
dla profilu / zum Profil: POLI



POR szara / grau

REF. 24021
materiał / Material: PP
dla profilu / zum Profil: POR



POR-OTW szara / grau

REF. 24137
materiał / Material: PP
dla profilu / zum Profil: POR



PULA-L metalizowana / metallisiert

REF. 24193
materiał / Material: PP
dla profilu / zum Profil: PULA
ochrona UV / UV-Schutz



PULA-P metalizowana / metallisiert

REF. 24196
materiał / Material: PP
dla profilu / zum Profil: PULA
ochrona UV / UV-Schutz



REGULOR szara / grau

REF. 00310
materiał / Material: PP
dla profilu / zum Profil: REGULOR



REGULOR-OTW szara / grau

REF. 00313
materiał / Material: PP
dla profilu / zum Profil: REGULOR



SEKODU metalizowana / metallisiert

REF. 24108
materiał / Material: PP
dla profilu / zum Profil: SEKODU
ochrona UV / UV-Schutz



SEKODU szara / grau

REF. 24107
materiał / Material: PP
dla profilu / zum Profil: SEKODU



SEKOMA metalizowana / metallisiert

REF. 24110
materiał / Material: PP
dla profilu / zum Profil: SEKOMA
ochrona UV / UV-Schutz



SEKOMA szara / grau

REF. 24109
materiał / Material: PP
dla profilu / zum Profil: SEKOMA



SEPOD metalizowana / metallisiert

REF. 24106
materiał / Material: PP
dla profilu / zum Profil: SEPOD
ochrona UV / UV-Schutz



SILER szara / grau

REF. 24236
materiał / Material: ABS
dla profilu / zum Profil: SILER



STEKO-90 szara / grau

REF. 24053
materiał / Material: PP
dla profilu / zum Profil: STEKO



STEKO-L lewa szara / links grau

REF. 24038
materiał / Material: PP
dla profilu / zum Profil: STEKO



STEKO-P right szara / richtig grau

REF. 24037
materiał / Material: PP
dla profilu / zum Profil: STEKO



STEP-90 szara / grau

REF. 24025
materiał / Material: PP
dla profilu / zum Profil: STEP



STEP-L lewa szara / links grau

REF. 24114
materiał / Material: PP
dla profilu / zum Profil: STEP



STEP-L lewa czarna / links schwarz

REF. 24125
materiał / Material: PP
dla profilu / zum Profil: STEP



STEP-P right szara / richtig grau

REF. 24113
materiał / Material: PP
dla profilu / zum Profil: STEP



STEP-P right czarna / richtig schwarz

REF. 24126
materiał / Material: PP
dla profilu / zum Profil: STEP



STEPUS-L lewa szara / links grau

REF. 24229
materiał / Material: PP
dla profilu / zum Profil: STEPUS



STEPUS-P right szara / richtig grau

REF. 24230
materiał / Material: PS
dla profilu / zum Profil: STEPUS



STOS-ALU metalizowana / metallisiert

REF. 24065
materiał / Material: PP
dla profilu / zum Profil: STOS-ALU
ochrona UV / UV-Schutz



STOS-ALU szara / grau

REF. 00085
materiał / Material: PP
dla profilu / zum Profil: STOS-ALU



TAKO biała / weiß

REF. 20053
materiał / Material: PP
dla profilu / zum Profil: TAKO



TAMI biała / weiß

REF. 20051
materiał / Material: PP
dla profilu / zum Profil: TAMI



TAN-C5 biała / weiß

REF. 20052
materiał / Material: PP
dla profilu / zum Profil: TAN-C5



TEKNIK-ZM szara / grau

REF. 24264
materiał / Material: PS
dla profilu / zum Profil: TEKNIK-ZM



TELIT-L-L biała / weiß

REF. 24181
materiał / Material: PS
dla profilu / zum Profil: LIT-L



TELIT-L-P biała / weiß

REF. 24180
materiał / Material: PS
dla profilu / zum Profil: LIT-L



TESE szara / grau

REF. 24047V1
materiał / Material: PP
dla profilu / zum Profil: TESE,
TES-16



TESPO metalizowana / metallisiert

REF. 24105
materiał / Material: PP
dla profilu / zum Profil: TESPO, TES-16
ochrona UV / UV-Schutz



TEST-36 metalizowana / metallisiert

REF. 24055
materiał / Material: PP
dla profilu / zum Profil: TEST-36



TEST-36 szara / grau

REF. 24040
materiał / Material: PP
dla profilu / zum Profil: TEST-36



TEST-74 metalizowana / metallisiert

REF. 24054
materiał / Material: PP
dla profilu / zum Profil: TEST-74
ochrona UV / UV-Schutz



TEST-74 szara / grau

REF. 24039
materiał / Material: PP
dla profilu / zum Profil: TEST-74



TETRA-43 metalizowana / metallisiert

REF. 24058
materiał / Material: PP
dla profilu / zum Profil: TETRA-43
ochrona UV / UV-Schutz



TETRA-43 szara / grau

REF. 24044
materiał / Material: PP
dla profilu / zum Profil: TETRA-43



TETRA-78 metalizowana / metallisiert

REF. 24057
materiał / Material: PP
dla profilu / zum Profil: TETRA-78
ochrona UV / UV-Schutz



TETRA-78 szara / grau

REF. 24043
materiał / Material: PP
dla profilu / zum Profil: TETRA-78



TOST biała / weiß

REF. 20054
materiał / Material: PP
dla profilu / zum Profil: TOST



TPK-4 szara / grau

REF. 24239
materiał / Material: ABS
dla profilu / zum Profil: TPK-4



TRIADA metalizowana / metallisiert

REF. 24056
materiał / Material: PP
dla profilu / zum Profil: TRIADA
ochrona UV / UV-Schutz



TRIADA szara / grau

REF. 00090
materiał / Material: PP
dla profilu / zum Profil: TRIADA



WERKIN-L szara / grau

REF. 24141
materiał / Material: PP
dla profilu / zum Profil: WERKIN



WERKIN-P szara / grau

REF. 24140
materiał / Material: PP
dla profilu / zum Profil: WERKIN

Zaślepki przewodnikowe / Adapter mit Stromversorgung



MICRO-M3 szara / grau

REF. 42601
materiał / Material: PP+MTL
dla profilu / zum Profil: MICRO-ALU



OLEK szara / grau

REF. 42619
materiał / Material: ABS+MTL
dla profilu / zum Profil: OLEK



OLEK-LUK szara / grau

REF. 42620
materiał / Material: ABS+MTL
dla profilu / zum Profil: OLEK



PDS-4-ALU szara / grau

REF. 1407
materiał / Material: ABS+MTL
dla profilu / zum Profil: PDS-4-ALU



PDS-O szara / grau

REF. 1435
materiał / Material: PP+MTL
dla profilu / zum Profil: PDS-O



PDS-O metalizowana / metallisiert

REF. 42615
materiał / Material: PP+MTL
dla profilu / zum Profil: PDS-O
ochrona UV / UV-Schutz



PDS-O-LUK szara / grau

REF. 42621
materiał / Material: ABS+MTL
dla profilu / zum Profil: PDS-O

Zawieszki & akcesoria montażowe / Befestigungs & Montagezubehör

Mocowniki / Befestigungsclip



45-STN

REF. 24144

materiał: stal nierdzewna / Material: Edelstahl
dla profilu / zum Profil: SILER, 45-ALU, TAN-C5



AM-24

REF. 24235

materiał: stal / Material: Blech
wykończenie: ocynk / Oberfläche: verzinkt
dla profilu / zum Profil: GIZA, GIZA-LL, LIPOD
do stropów Armstronga /
zu den Decken von Armstrong



GIP

REF. 24143

materiał: PP / Material: PP
dla profilu / zum Profil: GIZA, LIPOD, GIZA-LL



PD-MICRO

REF. 42150

materiał: stal nierdzewna / Material: Edelstahl
dla profilu / zum Profil: MICRO-ALU, PDS-4-ALU, TAMI



PDS

REF. 24223

materiał: stal / Material: Blech
wykończenie: lacquered / Oberfläche: lacado
dla profilu / zum Profil: 45-16, PDS-4-ALU, MICRO-A-
LU, PDS-O, REGULOR, TAMI



PDS

REF. 24189

materiał: stal / Material: Blech
wykończenie: lakierowany / Oberfläche: lackiert
dla profilu / zum Profil: 45-16, PDS-4-ALU,
MICRO-ALU, PDS-O, REGULOR, TAMI



PDS-STN

REF. 24190

materiał: stal nierdzewna / Material: Edelstahl
dla profilu / zum Profil: 45-16, PDS-4-ALU,
MICRO-ALU, PDS-O, REGULOR, TAMI



PDS-H

REF. 24214

materiał: POM / Material: POM
dla profilu / zum Profil: PDS-H, MICRO-H

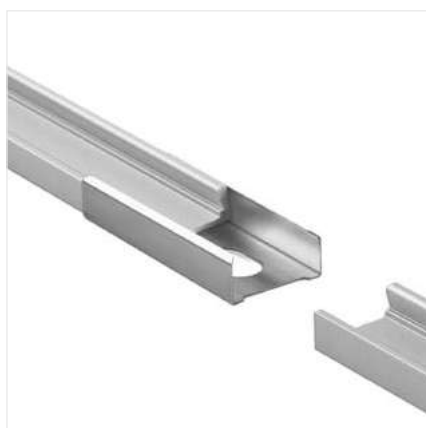


PL-PDM

REF. 24041

materiał: PP / Material: PP
dla profilu / zum Profil: 45-16, PDS-4-ALU,
MICRO-ALU, PDS-O, REGULOR

Mocownik podtrzymuje obydwie oprawy, osłonka biegnie przelotowo przez miejsce ich styku, dodatkowo zespala je.
Die beiden Leuchten werden durch Befestigungsclip gehalten, die Abdeckung läuft durch ihre Verbindungsstelle und verbindet sie zusätzlich.



REF. 42150



Mocowniki / Befestigungsclip



PIONISA

REF. 24122

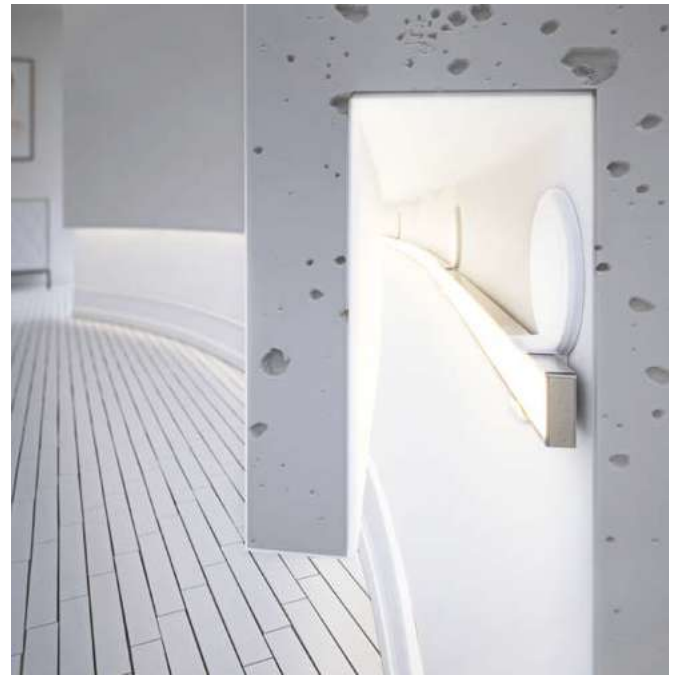
materiał: PS / Material: PS
dla profilu / zum Profil: MICRO-ALU



PLANISA

REF. 24121

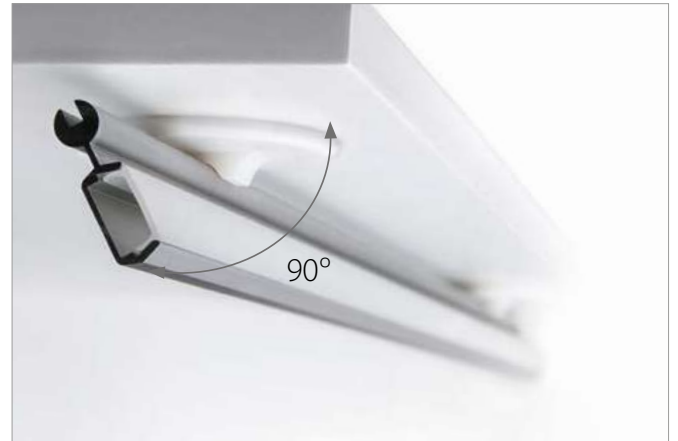
materiał: PS / Material: PS
dla profilu / zum Profil: MICRO-ALU



POLI

REF. 24112

materiał: PS / Material: PS
dla profilu / zum Profil: POLI



Regulowane mocowniki / Befestigungsclip und Einstellung des Leuchtwinkels



REGIP-UV

REF. 24271

materiał: ASA / Material: ASA
dla profilu / zum Profil: GIZA, LIPOD, GIZA-LL



REG-PD-UV

REF. 24270

materiał: ASA / Material: ASA
dla profilu / zum Profil: 45-16, PDS-4-ALU,
MICRO-ALU, PDS-O, REGULOR



REF. 24271





BLOK

REF. 42731

materiał: stal sprężysta / Material: Federstahl
dla profilu / zum Profil: 3035, SEKOMA, SEPOD, WERKIN,
TES-16, TESE, TESPO



GP

REF. 00293

materiał: stal sprężysta / Material: Federstahl
dla profilu / zum Profil: 3035, PDS-ZM, GIZA, GLAD-45,
KOPRO, KOPRO-30, LIPOD, SEPOD, GIZA-LL, OPK-4



KMA

REF. 00838V1

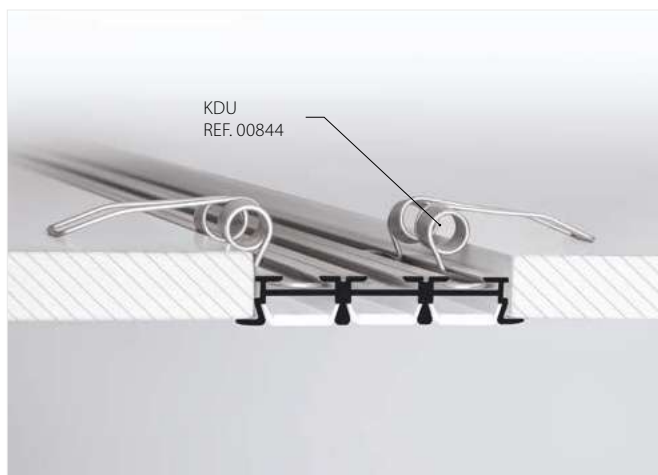
materiał: stal sprężysta / Material: Federstahl
dla profilu / zum Profil: LARKO, LESTO, OBIT, OPAC-30,
SEKODU, LARKO-50



KDU

REF. 00844

materiał: stal sprężysta / Material: Federstahl
dla profilu / zum Profil: TAKO, TRIADA-K



PDS

REF. 00800

materiał: stal sprężysta / Material: Federstahl
dla profilu / zum Profil: PDS-4-ALU, SILER,
MICRO-ALU, REGULOR, STOS-ALU, TAMI



TR

REF. 00801

materiał: stal sprężysta / Material: Federstahl
dla profilu / zum Profil: TRIADA, TOST

Zawieszki / Befestigungs



UCHO-ZD

REF. 42513

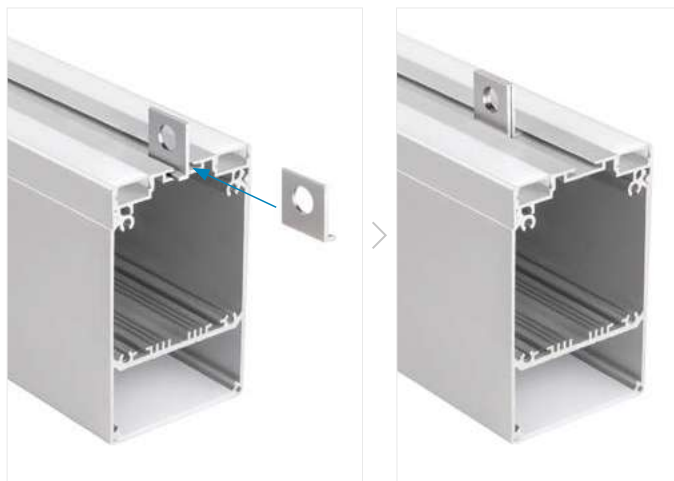
materiał: aluminium / Material: Aluminium
dla profilu / zum Profil: DES, TRIADA, GLADES



UCHO-ZM

REF. 42512

materiał: aluminium / Material: Aluminium
dla profilu / zum Profil: PDS-ZM, GIZA, LIPOD, SEPOD



Zawieszki DP / DP Befestigung



DP

REF. 00644

materiał: stal nierdzewna / Material: Edelstahl
bez mocownika / ohne Montageclip
dla profilu / zum Profil: 3035, 3035-O, 45-16, 45-ALU, GIZA,
GIZA-LL, LIPOD, MICRO-ALU, PDS-4-ALU, REGULOR, SILER, TAMI



DP-45-MOC

REF. 00652

materiał: stal nierdzewna / Material: Edelstahl
z mocownikiem / von Montageclip
dla profilu / zum Profil: 45-ALU, SILER, TAN-C5



DP-45-MOC-ZO

REF. 00653

materiał: stal nierdzewna / Material: Edelstahl
z mocownikiem i wewnętrznym zasilaniem /
Ohne Montageclip und die innere Stromversorgung
dla profilu / zum Profil: 45-ALU, SILER, TAN-C5



DP-45-MOC-ZZ

REF. 00654

materiał: stal nierdzewna / Material: Edelstahl
z mocownikiem i wewnętrznym zasilaniem /
von Montageclip und die innere Stromversorgung
dla profilu / zum Profil: 45-ALU, SILER, TAN-C5



DP-MOC

REF. 00645

materiał: stal nierdzewna / Material: Edelstahl
z mocownikiem i wewnętrznym zasilaniem /
von Montageclip
dla profilu / zum Profil: 45-16, MICRO-ALU,
PDS-4-ALU, PDS-O, REGULOR, TAMI



DP-MOC-ZO

REF. 00646

materiał: stal nierdzewna / Material: Edelstahl
z mocownikiem i wewnętrznym zasilaniem /
von Montageclip und die innere Stromversorgung
dla profilu / zum Profil: 45-16, MICRO-ALU,
PDS-4-ALU, PDS-O, REGULOR, TAMI



DP-MOC-ZZ

REF. 00647

materiał: stal nierdzewna / Material: Edelstahl
z mocownikiem i zewnętrznym zasilaniem /
von Montageclip und die äußere Stromversorgung
dla profilu / zum Profil: 45-16, MICRO-ALU,
PDS-4-ALU, PDS-O, REGULOR, TAMI



DP-PDS-O

REF. 00648

materiał: stal nierdzewna / Material: Edelstahl
bez mocownika / ohne Montageclip
dla profilu / zum Profil: OLEK, PDS-O



DP-ZO

REF. 00649

materiał: stal nierdzewna / Material: Edelstahl
bez mocownika z wewnętrznym zasilaniem /
ohne Montageclip und die innere Stromversorgung
dla profilu / zum Profil: 3035, 3035-O, GIZA, GIZA-LL, LIPOD,
MICRO-ALU, PDS-4-ALU, REGULOR, SILER, TAMI



DP-ZO-PDS-O

REF. 00650

materiał: stal nierdzewna / Material: Edelstahl
bez mocownika z wewnętrznym zasilaniem /
ohne Montageclip und die innere Stromversorgung
dla profilu / zum Profil: PDS-O, OLEK



DP-ZZ

REF. 00651

materiał: stal nierdzewna / Material: Edelstahl
bez mocownika z zewnętrznym zasilaniem /
ohne Montageclip und die äußere Stromversorgung
dla profilu / zum Profil: 3035, 3035-O, GIZA, GIZA-LL, LIPOD,
MICRO-ALU, PDS-4-ALU, REGULOR, SILER, TAMI



DP-ZZ-PDS-O

REF. 00655

materiał: stal nierdzewna / Material: Edelstahl
bez mocownika z zewnętrznym zasilaniem /
ohne Montageclip und die äußere Stromversorgung
dla profilu / zum Profil: OLEK, PDS-O

Blokady/ Bloques



ZD BLOCK / BLOQUE ZD

REF. 42521



ZM BLOCK / BLOQUE ZM

REF. 42520



P-BOX-Z

REF. 42554

materiał: stal / Material: Blech
zawieszka poprzeczna / Querbefestiger
dla profilu / zum Profil: BOX, NIBO



P-B

REF. 00037

materiał: stal / Material: Blech
zawieszka poprzeczna do blatu /
Querbefestiger zur Arbeitsplatte



P-KG

REF. 42551

materiał: steel / Material: Blech
zawieszka poprzeczna dla sufitu kartonowo-gipsowego
/ Befestiger Querbefestiger für GK-Decke



P-KG-Z-49

REF. 42557

materiał: stal / Material: Blech
zawieszka poprzeczna dla sufitu kartonowo-gip-
sowego, zasilająca / Befestiger Querbefestiger für
GK-Decke, spannungsführend



P-KG-Z

REF. 42553

materiał: stal / Material: Blech
zawieszka poprzeczna dla sufitu kartonowo-
gipsowego, zasilająca / Befestiger Querbefestiger
für GK-Decke, spannungsführend



P-M-Z-49

REF. 42558

materiał: steel / Material: Blech
zawieszka poprzeczna do muru, zasilająca /
Befestiger Querbefestiger für Mauer,
spannungsführend



P-M-Z

REF. 00097

materiał: steel / Material: Blech
zawieszka poprzeczna do muru, zasilająca /
Befestiger Querbefestiger für Mauer,
spannungsführend



W-BOX-Z

REF. 00643

materiał: stal / Material: Blech
zawieszka wzdłużna / Längsbefestiger
dla profilu / zum Profil: BOX, NIBO



W-B

REF. 1524

materiał: stal / Material: Blech
zawieszka wzdłużna do blatu /
Befestiger Längsbefestiger für Platten



W-KG

REF. 1559

materiał: stal / Material: Blech
zawieszka wzdłużna dla sufitu kartonowo-gipsowego /
Befestiger Längsbefestiger für GK-Decke



W-KG-Z-49

REF. 42555

materiał: stal / Material: Blech
zawieszka wzdłużna dla sufitu kartonowo-gipsowego /
Befestiger Längsbefestiger für GK-Decke



W-KG-Z

REF. 42552

materiał: steel / Material: Blech
zawieszka wzdłużna dla sufitu kartonowo-gipsowego,
zasilająca / Befestiger Längsbefestiger für GK-Decke,
spannungsführend



W-M-Z-49

REF. 42556

materiał: steel / Material: Blech
zawieszka wzdłużna do muru, zasilająca /
Befestiger Längsbefestiger für Mauer,
spannungsführend



W-M-Z

REF. 00093

materiał: stal / Material: Blech
zawieszka wzdłużna do muru, zasilająca /
Befestiger Längsbefestiger für Mauer,
spannungsführend



**MOCOWANIE ZASILAJĄCE KINKIETU 73MM/
SPANNUNGSFÜHRENDER BEFESTIGER
FÜR PENDELLEUCHTE**

REF. 00198

materiał: stal / Material: Blech



**MOCOWANIE DOLNE KINKIETU 73MM /
UNTERER BEFESTIGER FÜR
PENDELLEUCHTE**

REF. 00067

materiał: stal / Material: Blech

Zawieszki PUSZ / PUSZ Befestigung



PUSZ-LIN-LEB

REF. 42259

materiał: stal / Material: Blech
zawieszka zasilająca wzdłużna dla linki stalowej przewodzącej / Spannungsführender Längsbefestiger für spannungsführenden
dla profilu / zum Profil: TESPO



PUSZ-LIN-MR

REF. 42258

materiał: stal / Material: Blech
Spannungsführender Längsbefestiger für spannungsführenden Stahlseil Unter dem LED-Streifen montierbar dla profilu / zum Profil: 3035, 3035O-O, PDS-4-ALU, SILER, REGULOR, TETRA-43, TEST-74, TEST-36, TESPO



PUSZ-LIN-ZD

REF. 42257

materiał: stal / Material: Blech
zawieszka zasilająca wzdłużna dla linki stalowej przewodzącej, z możliwością dopasowania do zamka dużego / Spannungsführender Längsbefestiger für spannungsführenden Stahlseil, anpassbar an den großen Schloss dla profilu / zum Profil: GLADES, DES, TRIADA



PUSZ-LIN-ZM

REF. 42256

materiał: stal / Material: Blech
zawieszka zasilająca wzdłużna dla linki stalowej przewodzącej, z możliwością dopasowania do zamka małego / Spannungsführender Längsbefestiger für spannungsführenden Stahlseil, anpassbar an den kleinen Schloss dla profilu / zum Profil: 3035, 3035-O, JAZ, OLEK, PDS-ZM, GIZA, LIPOD, SEPOD, GIZA-LL, OPK-4



PUSZ-PRET-LEB

REF. 42253

materiał: stal / Material: Blech
zawieszka zasilająca wzdłużna dla zasilającego pręta / Spannungsführender Längsbefestiger für den spannungsführenden Stab dla profilu / zum Profil: TESPO



PUSZ-PRET-MR

REF. 42252

materiał: stal / Material: Blech
zawieszka zasilająca wzdłużna dla zasilającego pręta, z możliwością montażu pod taśmą LED / Spannungsführender Längsbefestiger für den spannungsführenden Stab, unter dem LED-Streifen montierbar dla profilu / zum Profil: 3035, 3035-O, PDS-4-ALU, SILER, REGULOR, TETRA-43, TEST-36, TEST-74, TESPO



PUSZ-PRET-ZD

REF. 42251

materiał: stal / Material: Blech
zawieszka zasilająca wzdłużna dla zasilającego pręta, z możliwością dopasowania do zamka dużego / Spannungsführender Längsbefestiger für den spannungsführenden Stab, anpassbar an den großen Schloss dla profilu / zum Profil: GLADES, DES, TRIADA



PUSZ-PRET-ZM

REF. 42250

materiał: stal / Material: Blech
zawieszka zasilająca wzdłużna dla zasilającego pręta, z możliwością dopasowania do zamka małego / Spannungsführender Längsbefestiger für den spannungsführenden Stab, anpassbar an den kleinen Schloss dla profilu / zum Profil: 3035, 3035-O, JAZ, OLEK, PDS-ZM, GIZA, LIPOD, SEPOD, GIZA-LL, OPK-4



PUSZ-SUF

REF. 42262

materiał: stal / Material: Blech
zawieszka sufitowa dla linki stalowej / Deckenbefestiger für Stahlseil



PUSZ-SUF-49

REF. 42263

materiał: stal / Material: Blech
zawieszka sufitowa z maskownicą / Deckenbefestiger mit Befestigungsblende

Akcesoria do zawieszek / Zubehör für Befestigung



PRĘT FI-3 MOSIĄDZ CHROM 1M /
STAB FI-3 MESSING CHROM 1M

REF. 42501



PRĘT TWORZYWOWY 2,9 DO PROFILU DES /
STAB KUNSTSTOFF 2,9 FÜR DES PROFIL

REF. 42222



PRĘT 100 PUSZ MOSIĄDZ CHROM 1M /
STAB 100 MESSING CHROM 1M

REF. 42518



LINKA STALOWA FI-1 1M /
STAHLSEIL FI-1 1M

REF. 1397



PRĘT FI-3 NIERDZEWNY 53CM /
STAB FI-3 EDELSTAHL 53CM

REF. 1528



LINKA STALOWA, PRZEWODNIKOWA /
STAHLSEIL, SPANNUNGSFÜHREND

REF. 70240



M3

REF. 42303

rodzaj podłoża: karton-gips / Wandtyp: Trockenbau

for extrusions / para perfiles: MICRO-ALU, PDS-4-ALU, PDS-O, REGULOR, TAMI



M4

REF. 42301

rodzaj podłoża: beton / Wandtyp: Beton

dla profilu / zum Profil: MICRO-ALU, PDS-4-ALU, PDS-O, REGULOR, TAMI

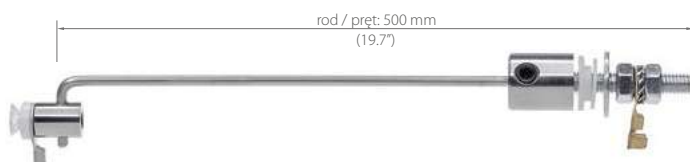


M5

REF. 42302

rodzaj podłoża: beton / Untergrundart: Beton

dla profilu / zum Profil: MICRO-ALU, PDS-4-ALU, PDS-O, REGULOR, TAMI

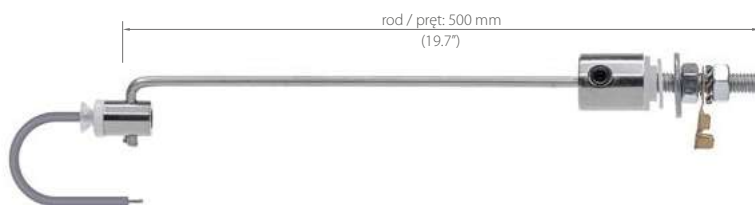


M11

REF. 42609

zasilanie: zewnętrzne / Spannung: extern
rodzaj podłoża: drewno, MDF, stal, szkło /
Wandtyp: Holz, MDF, Blech, Glas

dla profilu / zum Profil: GIZA, LIPOD, MICRO-ALU, PDS-4-ALU, REGULOR, TAMI, TRIADA

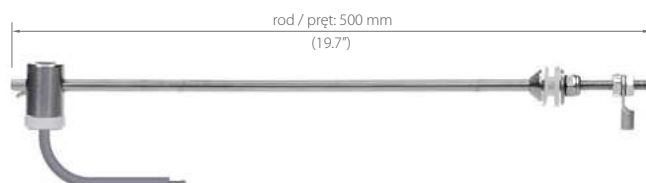


M12

REF. 42610

zasilanie: wewnętrzne / Spannung: intern
rodzaj podłoża: drewno, MDF, stal, szkło /
Wandtyp: Holz, MDF, Blech, Glas

dla profilu / zum Profil: GIZA, LIPOD, MICRO-ALU, PDS-4-ALU, PDS-O, REGULOR, TAMI, TRIADA

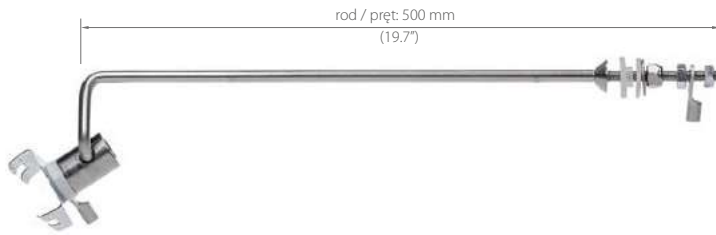


M13

REF. 42611

zasilanie: wewnętrzne / Spannung: intern
rodzaj podłoża: drewno, MDF, stal, szkło /
Wandtyp: Holz, MDF, Blech, Glas

dla profilu / zum Profil: GIZA, LIPOD, MICRO-ALU, PDS-4-ALU, PDS-O, REGULOR, TAMI, TRIADA

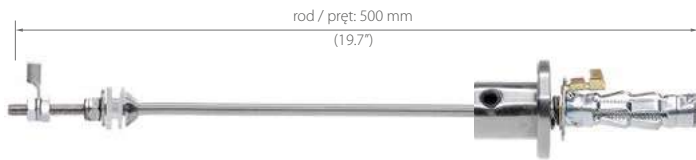


M14

REF. 42612

zasilanie: zewnętrzne / Spannung: extern
rodzaj podłoża: drewno, MDF, stal, szkło /
Wandtyp: Holz, MDF, Blech, Glas

dla profilu / zum Profil: MICRO-ALU, PDS-4-ALU, PDS-O,
REGULATOR, TAMI

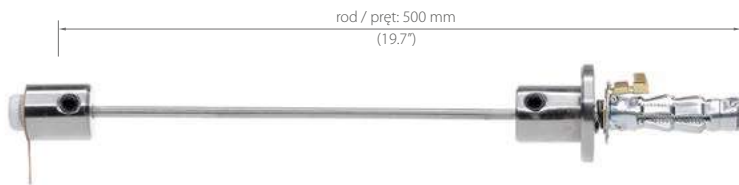


M15

REF. 42614

zasilanie: zewnętrzne / Spannung: extern
rodzaj podłoża: karton-gips /
Wandtyp: Gipskarton

dla profilu / zum Profil: GIZA, LIPOD, TESPO

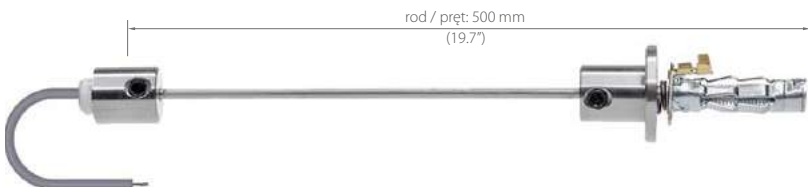


W1

REF. 42602

zasilanie: zewnętrzne / Spannung: extern
rodzaj podłoża: karton-gips /
Untergrundart: Gipskarton

dla profilu / zum Profil: GIZA, LIPOD, MICRO-ALU,
PDS-4-ALU, REGULATOR, TAMI, TRIADA

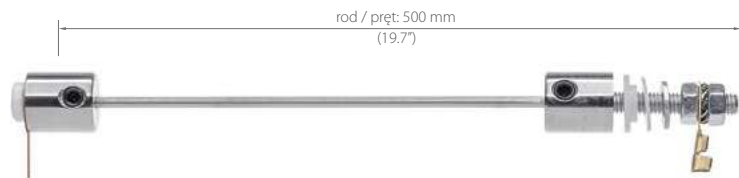


W2

REF. 42603

zasilanie: wewnętrzne / Spannung: intern
rodzaj podłoża: karton-gips /
Untergrundart: Gipskarton

dla profilu / zum Profil: GIZA, LIPOD, MICRO-ALU,
PDS-4-ALU, REGULATOR, TAMI, TRIADA

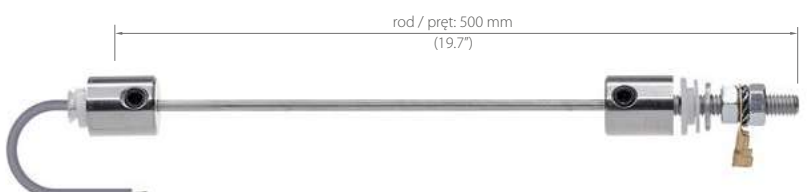


W6

REF. 42604

zasilanie: zewnętrzne / Spannung: intern
rodzaj podłoża: drewno, MDF, stal, szkło /
Wandtyp: Holz, MDF, Blech, Glas

dla profilu / zum Profil: GIZA, LIPOD, MICRO-ALU,
PDS-4-ALU, REGULATOR, TAMI, TRIADA

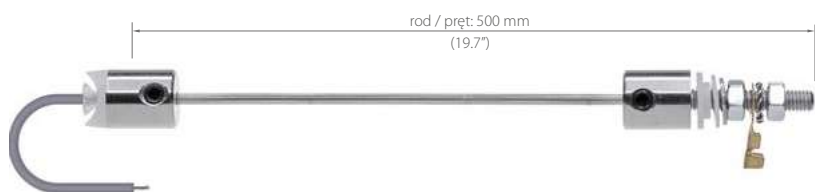


W7

REF. 42605

zasilanie: wewnętrzne / Spannung: intern
rodzaj podłoża: drewno, MDF, stal, szkło /
Wandtyp: Holz, MDF, Blech, Glas

dla profilu / zum Profil: GIZA, LIPOD, MICRO-ALU,
PDS-4-ALU, REGULATOR, TAMI, TRIADA

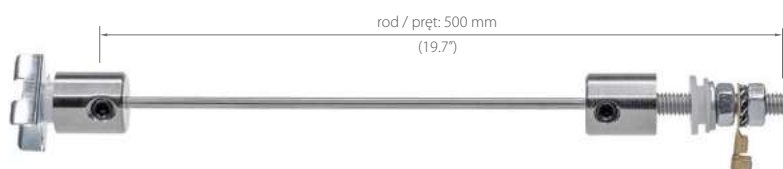


W8

REF. 42606

zasilanie: wewnętrzne / Spannung: intern
rodzaj podłoża: drewno, MDF, stal, szkło /
Wandtyp: Holz, MDF, Blech, Glas

dla profilu / zum Profil: PDS-O

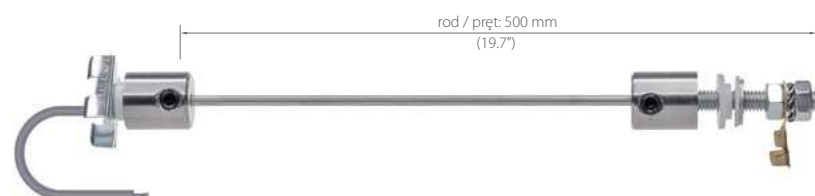


W9

REF. 42607

zasilanie: zewnętrzne / Spannung: extern
rodzaj podłoża: drewno, MDF, stal, szkło /
Wandtyp: Holz, MDF, Blech, Glas

dla profilu / zum Profil: MICRO-ALU, PDS-4-ALU, PDS-O,
REGULOR, TAMI

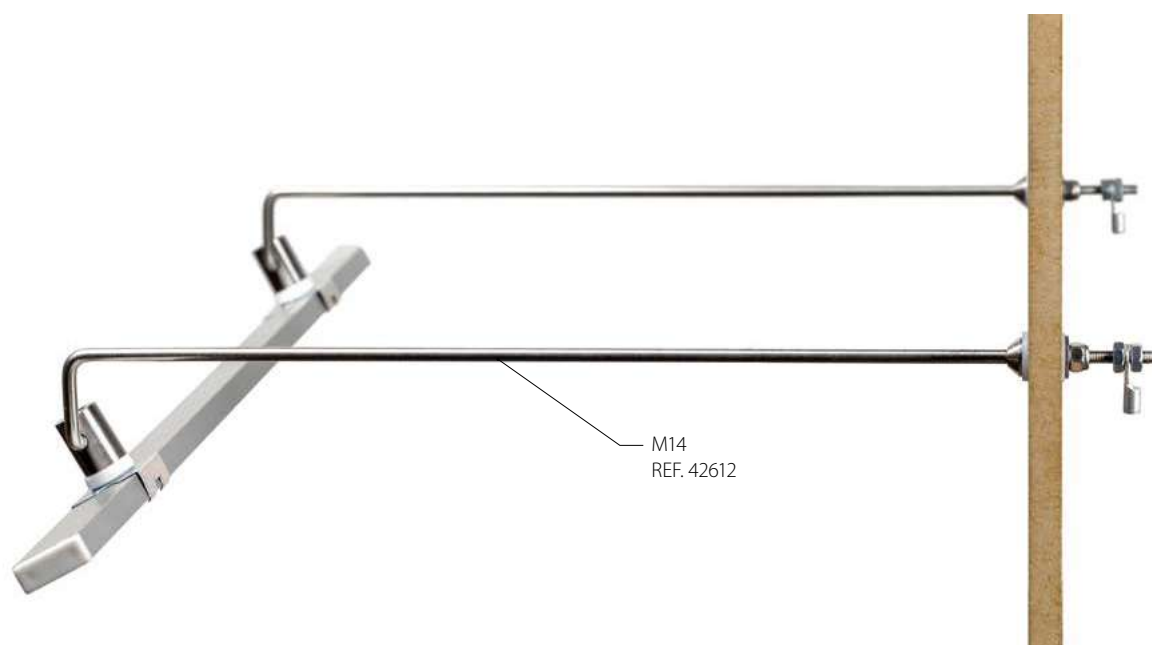


W10

REF. 42608

zasilanie: wewnętrzne / Spannung: intern
rodzaj podłoża: drewno, MDF, stal, szkło /
Wandtyp: Holz, MDF, Blech, Glas

dla profilu / zum Profil: MICRO-ALU, TAMI, PDS-4-ALU, PDS-O,
REGULOR





45-ZZ

REF. 42212

materiał: stal nierdzewna / Material: Edelstahl
 głowica: zasilająca z mocownikiem /
 Der Kopf: Der Stromversorgungskopf mit Befestigungsclip
 dla profilu / zum Profil: SILER, 45-ALU, TAC-C5



45-ST

REF. 42210

materiał: stal nierdzewna / Material: Edelstahl
 głowica: standardowa z mocownikiem /
 Der Kopf: Der Standardkopf mit Befestigungsclip
 dla profilu / zum Profil: SILER, 45-ALU, TAN-C5



45-ZO

REF. 42211

materiał: stal nierdzewna / Material: Edelstahl
 głowica: zasilająca z mocownikiem /
 Der Kopf: Der Stromversorgungskopf mit Befestigungsclip
 dla profilu / zum Profil: SILER, 45-ALU, TAN-C5



BZP

REF. 42213

materiał: stal nierdzewna / Material: Edelstahl
 głowica: montowana bezpośrednio do profilu /
 Der Kopf: wird direkt an das Profil montiert
 dla profilu / zum Profil: GIZA-LL, 3035, 3035-O SILER,
 TAMI, MICRO-ALU, PDS-4-ALU, REGULOR, TAN-C5, GIZA



BZP-ZO

REF. 42214

materiał: stal nierdzewna / Material: Edelstahl
 głowica: zasilająca, montowana bezpośrednio do profilu /
 Der Kopf: für Stromversorgung, montiert direkt am Profil
 dla profilu / zum Profil: GIZA-LL, 3035, 3035-O SILER, TAMI,
 MICRO-ALU, PDS-4-ALU, REGULOR, TAN-C5, GIZA



BZP-ZZ

REF. 42215

materiał: stal nierdzewna / Material: Edelstahl
 głowica: montowana bezpośrednio do profilu /
 Der Kopf: wird direkt an das Profil montiert
 dla profilu / zum Profil: GIZA-LL, 3035, 3035-O SILER, TAMI,
 MICRO-ALU, PDS-4-ALU, REGULOR, TAN-C5, GIZA



ST

REF. 42216

materiał: stal nierdzewna / Material: Edelstahl
 głowica: montowana bezpośrednio do profilu /
 Der Kopf: wird direkt an das Profil montiert
 dla profilu / zum Profil: 45-16, MICRO-ALU, TAMI,
 PDS-4-ALU, REGULOR, PDS-O



ZO

REF. 42217

materiał: stal nierdzewna / Material: Edelstahl
 głowica: zasilająca z mocownikiem /
 Der Kopf: Der Stromversorgungskopf mit Befestigungsclip
 dla profilu / zum Profil: 45-16, MICRO-ALU, TAMI,
 PDS-4-ALU, REGULOR, PDS-O



ZZ

REF. 42218

materiał: stainless steel / Material: Edelstahl
 głowica: zasilająca z mocownikiem / Der Kopf: Der Stromversorgungskopf mit Befestigungsclip
 dla profilu / zum Profil: 45-16, MICRO-ALU, TAMI, PDS-4-ALU, REGULOR, PDS-O



M5

REF. 42220

wysięgnik z gwintem M5, w koszulce termokurczliwej /
 Ausleger mit M5-Gewinde, in einem Schrumpfschlauch
 materiał: stal, tworzywo sztuczne / Material: Stahl, Kunststoff
 pasujące zamocowanie / angepasste Befestigung: M5-2, M5-3
 długość / Länge: 1m



M5-K5

REF. 42209

wysięgnik z gwintem M5, z końcówką K5, w koszulce termokurczliwej /
 Ausleger mit M5-Gewinde, mit K5-Endkappe, in einem Schrumpfschlauch
 materiał: stal, tworzywo sztuczne / Material: Stahl, Kunststoff
 pasujące zamocowanie / angepasste Befestigung: M5-2, M5-3
 długość / Länge: 1m



K5G-AB

REF. 42051

wysięgnik z gwintem M5, z końcówką K5, w koszulce termokurczliwej /
 Ausleger mit M5-Gewinde, mit K5-Endkappe, in einem Schrumpfschlauch
 materiał: stal, tworzywo sztuczne / Material: Stahl, Kunststoff
 pasujące zamocowanie / angepasste Befestigung: M5-2, M5-3



K0-AB300

REF. 42202

wysięgnik gładki / Glatter Ausleger
materiał: stal nierdzewna / Material: Edelstahl
pasujące zamocowanie / angepasste Befestigung: C5, C6, C7, C8, C9, C10
długość / Länge: 1m



K1-AB300

REF. 42201

wysięgnik gładki, z końcówką – K1 (1 raz wygięta) / Glatter Ausleger, mit K1-Endkappe (einmal gebogen)
materiał: stal nierdzewna / Material: Edelstahl
pasujące zamocowanie / angepasste Befestigung: C5, C6, C7, C8, C9, C10
długość / Länge: 1m



K2-AB300

REF. 42200

wysięgnik gładki z końcówką – K2 (2 razy wygięta) / Glatter Ausleger, mit K2-Endkappe (zweimal gebogen)
materiał: stal nierdzewna / Material: Edelstahl
pasujące zamocowanie / angepasste Befestigung: C5, C6, C7, C8, C9, C10
długość / Länge: 1m



K0-AB

REF. 42101

wysięgnik gładki / Glatter Ausleger
materiał: stal nierdzewna / Material: Edelstahl
pasujące zamocowanie / angepasste Befestigung: C5, C6, C7, C8, C9, C10



K1-AB

REF. 42113

wysięgnik gładki, z końcówką – K1 (1 raz wygięta) / Glatter Ausleger, mit K1-Endkappe (einmal gebogen)
materiał: stal nierdzewna / Material: Edelstahl
pasujące zamocowanie / angepasste Befestigung: C5, C6, C7, C8, C9, C10



K2-AB

REF. 42114

wysięgnik gładki z końcówką – K2 (2 razy wygięta) / Glatter Ausleger mit K2-Endkappe (zweimal gebogen)
materiał: stal nierdzewna / Material: Edelstahl
pasujące zamocowanie / angepasste Befestigung: C5, C6, C7, C8, C9, C10



K0G-AB

REF. 42102

wysięgnik z gwintem M3 / Ausleger mit M3-Gewinde
materiał: stal nierdzewna / Material: Edelstahl
pasujące zamocowanie / angepasste Befestigung: C1, C2, C3, C4, C11



K1G-AB

REF. 42115

wysięgnik z gwintem M3 z końcówką – K1 (1 raz wygięta) / Ausleger mit M3-Gewinde mit K1-Endkappe (einmal gebogen)
materiał: stal nierdzewna / Material: Edelstahl
pasujące zamocowanie / angepasste Befestigung: C1, C2, C3, C4, C11



K2G-AB

REF. 42116

wysięgnik z gwintem M3 z końcówką – K2 (2 razy wygięta) / Ausleger mit M3-Gewinde mit K2-Endkappe (zweimal gebogen)
materiał: stal nierdzewna / Material: Edelstahl
pasujące zamocowanie / angepasste Befestigung: C1, C2, C3, C4, C11

C1



REF. 42103

zamocowanie: z kołkiem rozporowym /
Art der Befestigung an den Untergrund:
mit Spreizdübel
rodzaj podłoża: mur, kamień, beton /
Wandtyp: Mauer, Stein, Beton

C2



REF. 42104

zamocowanie: z łbem na klucz /
Art der Befestigung an den Untergrund: inkl. Kopf für
den Gabelschlüssel
rodzaj podłoża: mur, kamień, beton /
Wandtyp: Mauer, Stein, Beton

C3



REF. 42105

zamocowanie: z kołkiem rozporowym / Art der Befestigung an den Untergrund: mit Spreizdübel
rodzaj podłoża: karton-gips / Wandtyp: Gipskarton

C4



REF. 42106

zamocowanie: ze śrubą z gwintem M6 /
Art der Befestigung an den Untergrund: mit einer
Schraube mit M6 Gewinde

C5



REF. 42107

zamocowanie: z możliwością montażu i demontażu
wysięgnika w układzie wzdłużnym / Art der Befestigung an den Untergrund: mit der Möglichkeit des Ein- und Ausbaus des Auslegers in Längsanordnung
rodzaj podłoża: mur, kamień, beton /
Wandtyp: Mauer, Stein, Beton

C6



REF. 42108

zamocowanie: z możliwością montażu i demontażu
wysięgnika w układzie wzdłużnym / Art der Befestigung an den Untergrund: mit der Möglichkeit des Ein- und Ausbaus des Auslegers in Längsanordnung
rodzaj podłoża: płyta kartonowo-gipsowa /
Wandtyp: Gipskarton

C7



REF. 42109

zamocowanie: z możliwością montażu i demontażu
wysięgnika w układzie wzdłużnym / Art der Befestigung an den Untergrund: mit der Möglichkeit des Ein- und Ausbaus des Auslegers in Längsanordnung
rodzaj podłoża: drewno, płyta drewnopochodna /
Wandtyp: Holz, Holzspanplatte

C8



REF. 42110

zamocowanie: z możliwością montażu i demontażu
wysięgnika w układzie poprzecznym / Art der Befestigung an den Untergrund: mit der Möglichkeit des Ein- und Ausbaus des Auslegers in Queranordnung
rodzaj podłoża: mur, kamień, beton / Wandtyp: Mauer, Stein, Beton

C9



REF. 42111

zamocowanie: z możliwością montażu i demontażu
wysięgnika w układzie poprzecznym / Art der Befestigung an den Untergrund: mit der Möglichkeit des Ein- und Ausbaus des Auslegers in Queranordnung
rodzaj podłoża: płyta kartonowo-gipsowa /
Wandtyp: Gipskarton

C10



REF. 42112

zamocowanie: z możliwością montażu i demontażu
wysięgnika w układzie poprzecznym / Art der Befestigung an den Untergrund: mit der Möglichkeit des Ein- und Ausbaus des Auslegers in Queranordnung
rodzaj podłoża: mur, kamień, beton /
Wandtyp: Mauer, Stein, Beton

C11



REF. 42117

zamocowanie: do styropianu /
Art der Befestigung an den Untergrund:
Styropor-Untergrund
rodzaj podłoża: styropian / Wandtyp: Styropor

M5-2



REF. 42053

zamocowanie: z kołkiem rozporowym /
Art der Befestigung an den Untergrund:
mit Spreizdübel
rodzaj podłoża: mur, kamień, beton /
Wandtyp: Mauer, Stein, Beton

M5-3



REF. 42054

zamocowanie: z dyblem rozporowym metalowym /
Art der Befestigung an den Untergrund: mit Spreizdübel
aus Metall
rodzaj podłoża: mur, kamień, beton /
Wandtyp: Mauer, Stein, Beton



DOCISK M5 / M5 DRUCKSCHRAUBE

REF. 1394



DOCISK M6 / M6 DRUCKSCHRAUBE

REF. 1512



MASKOWNICA 49 /
49 BEFESTIGUNGSBLENDE

REF. 42161



MASKOWNICA M3 /
M3 BEFESTIGUNGSBLENDE

REF. 00280



MASKOWNICA ZACZEPU /
BEFESTIGUNGSBLENDE

REF. 1506



OBEJMA ŁĄCZNIKOWA 3mm /
VERBINDUNGSSCHELLE 3mm

REF. 42208



OBEJMA ŁĄCZNIKOWA 5mm /
VERBINDUNGSSCHELLE 5mm

REF. 42207



OBEJMA ŁĄCZNIKOWA 6mm /
VERBINDUNGSSCHELLE 6mm

REF. 42206



PRZEWODNIK ZAŚLEPKI PDS /
LEITER DER ENDKAPPE PDS

REF. 000027



SPRĘŻYNA STOŻKOWA / MUELLE

REF. 00095



MUR, KAMIEŃ, BETON

Przykład osadzenia oprawy LED w murze lub betonie. Zasilanie poprowadzone zostało powierzchniowo poprzez obejmę łącznikową, wysięgnik i głowicę zasilającą.

MAUER, STEIN, BETON

Ein Beispiel für die LED-Leuchte-Einbettung in der Mauer oder im Beton. Die Versorgung wird oberflächlich durch Verbindungsklemme, Ausleger und Versorgungskopf geführt.

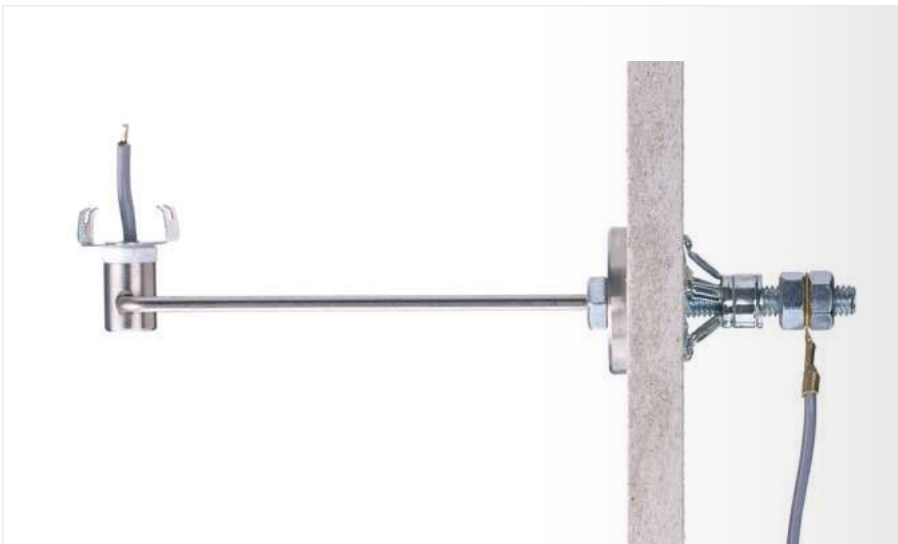


BLACHA

Przykład montażu oprawy LED do arkusza blachy. Zasilanie poprowadzone jest poprzez wysięgnik i głowicę zasilającą. Wymaga to zastosowania podkładek izolujących. Można też zamontować estetyczną maskownicę M3.

BLECH

Ein Beispiel für die LED-Leuchte-Montage zur Blechtafel. Die Versorgung wird durch Ausleger und Versorgungskopf geführt. Dabei werden die Isolierunterlagen erforderlich. Man kann auch eine ästhetische Abdeckung M3 montieren.



KARTON-GIPS

Przykład montażu oprawy LED w karton-gipsie. Zasilanie poprowadzone jest od zamocowania C3 poprzez wysięgnik i głowicę zasilającą.

GIPSKARTON

Ein Beispiel für die LED-Leuchte-Montage in der Gipskartonplatte. Die Versorgung wird von der Befestigung C3 durch Ausleger und Versorgungskopf geführt.



MUR, KAMIEŃ, BETON

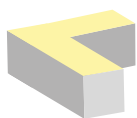
Przykład montażu oprawy LED w murze lub betonie. Zasilanie poprowadzone jest od zamocowania C2 poprzez wysięgnik i głowicę zasilającą. Kabel schowany został pod warstwą tynku. Można zamontować estetyczną maskownicę.

MAUER, STEIN, BETON

Ein Beispiel für die LED-Leuchte-Montage in der Mauer oder im Beton. Die Versorgung wird von der Befestigung C2 durch Ausleger und Versorgungskopf geführt. Das Kabel wird unter der Putzschicht versteckt. Man kann auch eine ästhetische Abdeckung montieren.

Elementy do łączenia profili / Verbindungsstücke der Profile

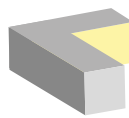
Kształtki / Fitting



L90

materiał: aluminium /
Material: Aluminium
wykończenie: anodowany / Oberfläche: eloxiert

dla profilu / zum Profil: GIZA, LIPOD, LOKOM, LARKO, KOZEL, KOZUS, OPAC-30



L90 PW

materiał: aluminium /
Material: Aluminium
wykończenie: anodowany / Oberfläche: eloxiert

dla profilu / zum Profil: GIZA, LIPOD, LOKOM, LARKO, KOZEL, KOZUS, OPAC-30



L90 PZ

materiał: aluminium /
Material: Aluminium
wykończenie: anodowany / Oberfläche: eloxiert

dla profilu / zum Profil: GIZA, LIPOD, LOKOM, LARKO, KOZEL, KOZUS, OPAC-30



L135

materiał: aluminium /
Material: Aluminium
wykończenie: anodowany / Oberfläche: eloxiert

dla profilu / zum Profil: GIZA, LIPOD, LOKOM, LARKO, KOZEL, KOZUS, OPAC-30



L135 PZ

materiał: aluminium /
Material: Aluminium
wykończenie: anodowany / Oberfläche: eloxiert

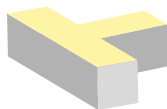
dla profilu / zum Profil: GIZA, LIPOD, LOKOM, LARKO, KOZEL, KOZUS, OPAC-30



L135 PW

materiał: aluminium /
Material: Aluminium
wykończenie: anodowany / Oberfläche: eloxiert

dla profilu / zum Profil: GIZA, LIPOD, LOKOM, LARKO, KOZEL, KOZUS, OPAC-30



T90

materiał: aluminium /
Material: Aluminium
wykończenie: anodowany / Oberfläche: eloxiert

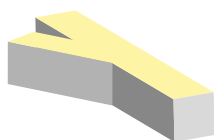
dla profilu / zum Profil: GIZA, LIPOD, LOKOM, LARKO, KOZEL, KOZUS, OPAC-30



T135R

materiał: aluminium /
Material: Aluminium
wykończenie: anodowany / Oberfläche: eloxiert

dla profilu / zum Profil: GIZA, LIPOD, LOKOM, LARKO, KOZEL, KOZUS, OPAC-30



T135L

materiał: aluminium /
Material: Aluminium
wykończenie: anodowany / Oberfläche: eloxiert

dla profilu / zum Profil: GIZA, LIPOD, LOKOM, LARKO, KOZEL, KOZUS, OPAC-30



X90

materiał: aluminium /
Material: Aluminium
wykończenie: anodowany / Oberfläche: eloxiert

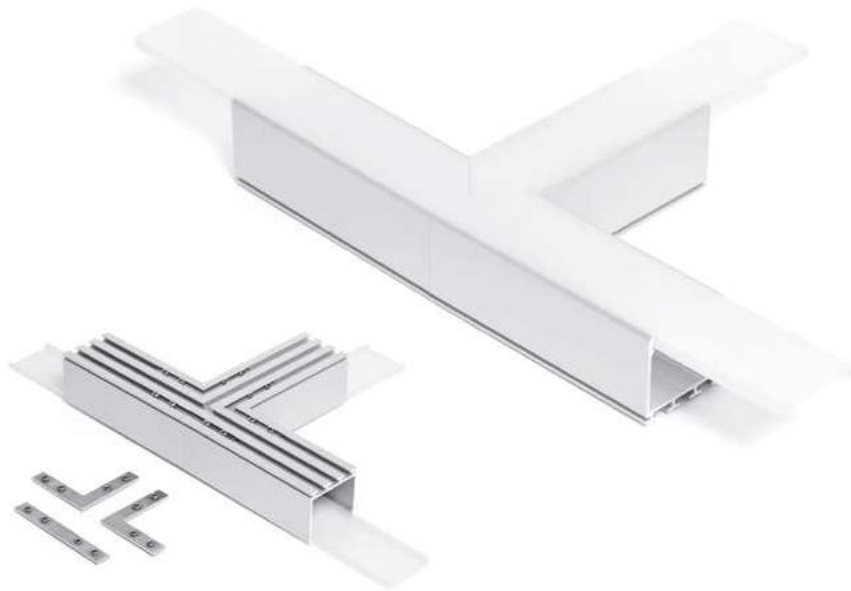
dla profilu / zum Profil: GIZA, LIPOD, LOKOM, LARKO, KOZEL, KOZUS, OPAC-30



X135

materiał: aluminium /
Material: Aluminium
wykończenie: anodowany / Oberfläche: eloxiert

dla profilu / zum Profil: GIZA, LIPOD, LOKOM, LARKO, KOZEL, KOZUS, OPAC-30



Łączniki ZM / ZM Verbindungsstück



ZM-90

REF. 42716

materiał: stal nierdzewna / Material: Edelstahl

dla profili anodowanych / Für eloxierte Profile: 3035-O, 3035, GIZA, GIZA-LL, GLAD-45, JAZ, PDS-ZM, LIT-L, LOKOM, LARKO, LARKO-50, LESTO, LIPOD, OLEK, OPAC-30, SEPOD, SEKOMA, SEKODU, TEST-36, TEST-74, WERKIN



ZM-NA-90

REF. 42723

materiał: stal nierdzewna / Material: Edelstahl

dla profili z surowego aluminium lub lakierowanych / für Profile aus Rohaluminium oder lackierten Profilen: KOZEL, KOZUS, KOZUS-50, LARKO-50, TPK-4 KOZEL-50, LIT-L, NISA-PLA, NISA-KON, NISA-KRA, NISA-NI, TECHNIK-ZM, TEKUS



ZM-PION-90

REF. 42718

materiał: stal nierdzewna / Material: Edelstahl

dla profili anodowanych / Für eloxierte Profile: 3035-O, 3035, GIZA, GIZA-LL, GLAD-45, JAZ, PDS-ZM, LIT-L, LOKOM, LARKO, LARKO-50, LESTO, LIPOD, OLEK, OPAC-30, SEPOD, SEKOMA, SEKODU, TEST-36, TEST-74, WERKIN



ZM-NA-PION-90

REF. 42726

materiał: stal nierdzewna / Material: Edelstahl

dla profili z surowego aluminium lub lakierowanych / für Profile aus Rohaluminium oder lackierten Profilen: KOZEL, KOZUS, KOZUS-50, LARKO-50, TPK-4 KOZEL-50, LIT-L, NISA-PLA, NISA-KON, NISA-KRA, NISA-NI, TECHNIK-ZM, TEKUS



ZM-120

REF. 42728

materiał: stal nierdzewna / Material: Edelstahl

dla profili anodowanych / Für eloxierte Profile: 3035-O, 3035, GIZA, GIZA-LL, GLAD-45, JAZ, PDS-ZM, LIT-L, LOKOM, LARKO, LARKO-50, LESTO, LIPOD, OLEK, OPAC-30, SEPOD, SEKOMA, SEKODU, TEST-36, TEST-74, WERKIN



ZM-NA-120

REF. 42729

materiał: stal nierdzewna / Material: Edelstahl

dla profili z surowego aluminium lub lakierowanych / für Profile aus Rohaluminium oder lackierten Profilen: KOZEL, KOZUS, KOZUS-50, LARKO-50, TPK-4 KOZEL-50, LIT-L, NISA-PLA, NISA-KON, NISA-KRA, NISA-NI, TECHNIK-ZM, TEKUS



ZM-135

REF. 42720

materiał: stal nierdzewna / Material: Edelstahl

dla profili anodowanych / Für eloxierte Profile: 3035-O, 3035, GIZA, GIZA-LL, GLAD-45, JAZ, PDS-ZM, LIT-L, LOKOM, LARKO, LARKO-50, LESTO, LIPOD, OLEK, OPAC-30, SEPOD, SEKOMA, SEKODU, TEST-36, TEST-74, WERKIN



ZM-NA-135

REF. 42725

materiał: stal nierdzewna / Material: Edelstahl

dla profili z surowego aluminium lub lakierowanych / für Profile aus Rohaluminium oder lackierten Profilen: KOZEL, KOZUS, KOZUS-50, LARKO-50, TPK-4 KOZEL-50, LIT-L, NISA-PLA, NISA-KON, NISA-KRA, NISA-NI, TECHNIK-ZM, TEKUS



ZM-PION-135

REF. 42719

materiał: stal nierdzewna / Material: Edelstahl

dla profili anodowanych / Für eloxierte Profile: 3035-O, 3035, GIZA, GIZA-LL, GLAD-45, JAZ, PDS-ZM, LIT-L, LOKOM, LARKO, LARKO-50, LESTO, LIPOD, OLEK, OPAC-30, SEPOD, SEKOMA, SEKODU, TEST-36, TEST-74, WERKIN



ZM-NA-PION-135

REF. 42727

materiał: stal nierdzewna / Material: Edelstahl

dla profili z surowego aluminium lub lakierowanych / für Profile aus Rohaluminium oder lackierten Profilen: KOZEL, KOZUS, KOZUS-50, LARKO-50, TPK-4 KOZEL-50, LIT-L, NISA-PLA, NISA-KON, NISA-KRA, NISA-NI, TECHNIK-ZM, TEKUS



ZM-180

REF. 42717

materiał: stal nierdzewna / Material: Edelstahl

dla profili anodowanych / Für eloxierte Profile: 3035-O, 3035, GIZA, GIZA-LL, GLAD-45, JAZ, PDS-ZM, LIT-L, LOKOM, LARKO, LARKO-50, LESTO, LIPOD, OLEK, OBIT, OPAC-30, SEPOD, SEKOMA, SEKODU, TEST-36, TEST-74, WERKIN



ZM-NA-180

REF. 42724

materiał: stal nierdzewna / Material: Edelstahl

dla profili z surowego aluminium lub lakierowanych / für Profile aus Rohaluminium oder lackierten Profilen: KOZEL, KOZUS, KOZUS-50, LARKO-50, TPK-4 KOZEL-50, LIT-L, NISA-PLA, NISA-KON, NISA-KRA, NISA-NI, TECHNIK-ZM, TEKUS

Akcesoria do uszczelnienia / Dichtungszubehör



DŁAWNICA M16X1,5 / DRÜSE M16X1,5
REF. 00078



MUFA HERMETYCZNA / WASSERDICHTE
KUPPLUNG ESTANCO
REF. 42702



PUSZKA HERMETYCZNA / WASSERDICHTE
VERTEILERDOSE
REF. 42703



DŁAWNICA 8.8X1.2 / DRÜSE 8.8X1.2
REF. 00802



DŁAWNICA 24X1.6 / DRÜSE 24X1.6
REF. 00820



DŁAWNICA 8.8X2.0 / DRÜSE 8.8X2.0
REF. 00802L



DŁAWNICA M8X1 / DRÜSE M8X1
REF. 42265





MICRO

REF. 1576

napięcie / Spannung: DC 12V / DC 24V
zalecane max. obciążenie prądowe / empfohlene Leistung: 4A(48W)/12V, 4A(98W)/24V
długość / Länge: 43mm
szerokość / Breite: 10.8mm
wysokość / Höhe: 8mm
dla profilu / zum Profil: MICRO-ALU, PDS-4-ALU, PDS-O, 45-ALU, MICRO-K, PDS4-K



MICRO

REF. 1491 (włącznik z przewodem / Mikroschalter mit Kabel)

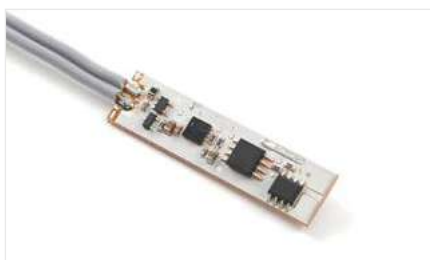
napięcie / Spannung: DC 12V / DC 24V
zalecane max. obciążenie prądowe / empfohlene Leistung: 4A(48W)/12V, 4A(98W)/24V
cable length / longitud del cable: 1.5m
długość / Länge: 43mm
szerokość / Breite: 10.8mm
wysokość / Höhe: 8mm
dla profilu / zum Profil: MICRO-ALU, PDS-4-ALU, PDS-O, 45-ALU, MICRO-K, PDS4-K



WŁĄCZNIK BEZDOTYKOWY / BEWEGUNGSSCHALTER

REF. 00234

napięcie / Spannung: DC 12V / DC 24V
zalecane max. obciążenie prądowe / empfohlene Leistung: 4A(48W)/12V, 4A(96W)/24V
długość / Länge: 43mm
szerokość / Breite: 10.8mm
dla profilu / zum Profil: MICRO-ALU, PDS-4-ALU, PDS-O, 45-ALU, MICRO-K, PDS4-K



WŁĄCZNIK BEZDOTYKOWY / BEWEGUNGSSCHALTER

REF. 00235 (włącznik z przewodem / Mikroschalter mit Kabel)

napięcie / Spannung: DC 12V / DC 24V
zalecane max. obciążenie prądowe / empfohlene Leistung: 4A(48W)/12V, 4A(96W)/24V
długość przewodu / Kabellänge: 1.5m
długość / Länge: 43mm
szerokość / Breite: 10.8mm
wysokość / Höhe: 8mm
dla profilu / zum Profil: MICRO-ALU, PDS-4-ALU, PDS-O, 45-ALU, MICRO-K, PDS4-K



Fotometria / Photometrie

Profil / Profil	Oslony / Abdeckungen	Type of cover / Art der Abdeckung	Wydajność profilu [%] / Leuchtwinkel [%]	Kąt świecenia (plane C0-C180) / Leuchtwinkel (plano C0-C180)
MICRO-ALU	HS	przezroczysta / transparente	86,1	107,9
MICRO-ALU	HS	mleczna / opal	63,1	107,9
MICRO-ALU	LIGER	mleczna / opal	63,0	117,4
MICRO-ALU	LIGER	czarna / schwarz	23,3	92,7
MICRO-ALU	KA-COM	przezroczysta / transparente	80,1	104,6
MICRO-ALU	KA-COM	mleczna / opal	57,0	109,6
MICRO-ALU	KA	przezroczysta / transparente	84,2	110
MICRO-ALU	KA	mleczna / opal	69,0	105,8
MICRO-ALU	KA-PRO	przezroczysta / transparente	91,0	104,2
MICRO-ALU	KA-PRO	mleczna / opal	74,8	109,4
MICRO-ALU	M-K	mleczna / opal	77,7	160,4
MICRO-ALU	PDS-LUK	mleczna / opal	69,9	119
MICRO-ALU	S	satin / satin	84,3	55,6
MICRO-ALU	S	przezroczysta / transparente	90,6	57,4
MICRO-H	HS	przezroczysta / transparente	86,1	107,9
MICRO-H	HS	mleczna / opal	63,1	107,9
MICRO-H	LIGER	mleczna / opal	63,0	117,4
MICRO-H	LIGER	czarna / schwarz	23,3	92,7
MICRO-H	KA-COM	przezroczysta / transparente	80,1	104,6
MICRO-H	KA-COM	mleczna / opal	57,0	109,6
MICRO-H	KA	przezroczysta / transparente	84,2	110
MICRO-H	KA	mleczna / opal	69,0	105,8
MICRO-H	KA-PRO	przezroczysta / transparente	91,0	104,2
MICRO-H	KA-PRO	mleczna / opal	74,8	109,4
MICRO-H	M-K	mleczna / opal	77,7	160,4
MICRO-H	PDS-LUK	mleczna / opal	69,9	119
MICRO-H	S	satin / satin	84,3	55,6
MICRO-H	S	przezroczysta / transparente	90,6	57,4
POLI	HS	przezroczysta / transparente	86,1	107,9
POLI	HS	mleczna / opal	63,1	107,9
POLI	LIGER	mleczna / opal	63,0	117,4
POLI	LIGER	czarna / schwarz	23,3	92,7
POLI	KA-COM	przezroczysta / transparente	80,1	104,6
POLI	KA-COM	mleczna / opal	57,0	109,6
POLI	KA	przezroczysta / transparente	84,2	110
POLI	KA	mleczna / opal	69,0	105,8
POLI	KA-PRO	przezroczysta / transparente	91,0	104,2
POLI	KA-PRO	mleczna / opal	74,8	109,4
MICRO-K	HS	przezroczysta / transparente	86,1	107,9
MICRO-K	HS	mleczna / opal	63,1	107,9
MICRO-K	LIGER	mleczna / opal	63,0	117,4
MICRO-K	LIGER	czarna / schwarz	23,3	92,7
MICRO-K	KA-COM	przezroczysta / transparente	80,1	104,6
MICRO-K	KA-COM	mleczna / opal	57,0	109,6
MICRO-K	KA	przezroczysta / transparente	84,2	110
MICRO-K	KA	mleczna / opal	69,0	105,8
MICRO-K	KA-PRO	przezroczysta / transparente	91,0	104,2
MICRO-K	KA-PRO	mleczna / opal	74,8	109,4

Profil / Profil	Oslony / Abdeckungen	Type of cover / Tipo de cubierta	Wydajność profilu [%] / Leuchtwinkel [%]	Kąt świecenia (plane C0-C180) / Leuchtwinkel (plano C0-C180)
PDS-4-ALU	HS	przezroczysta / transparente	61,9	52,3
PDS-4-ALU	HS	mleczna / opal	45,8	101,7
PDS-4-ALU	LIGER	mleczna / opal	47,4	115,6
PDS-4-ALU	LIGER	czarna / schwarz	18,4	85,7
PDS-4-ALU	KA-COM	przezroczysta / transparente	69,0	72,4
PDS-4-ALU	KA-COM	mleczna / opal	45,3	100,4
PDS-4-ALU	KA	przezroczysta / transparente	72,7	64,4
PDS-4-ALU	KA	mleczna / opal	56,7	94,6
PDS-4-ALU	KA-PRO	przezroczysta / transparente	67,0	48
PDS-4-ALU	KA-PRO	mleczna / opal	53,1	102,4
PDS-4-ALU	PDS-LUK	mleczna / opal	63,9	116,2
PDS-ZM	HS	przezroczysta / transparente	61,9	52,3
PDS-ZM	HS	mleczna / opal	45,8	101,7
PDS-ZM	LIGER	mleczna / opal	47,4	115,6
PDS-ZM	LIGER	czarna / schwarz	18,4	85,7
PDS-ZM	KA-COM	przezroczysta / transparente	69,0	72,4
PDS-ZM	KA-COM	mleczna / opal	45,3	100,4
PDS-ZM	KA	przezroczysta / transparente	72,7	64,4
PDS-ZM	KA	mleczna / opal	56,7	94,6
PDS-ZM	KA-PRO	przezroczysta / transparente	67,0	48
PDS-ZM	KA-PRO	mleczna / opal	53,1	102,4
PDS-ZM	PDS-LUK	mleczna / opal	63,9	116,2
PDS-H	HS	przezroczysta / transparente	61,9	52,3
PDS-H	HS	mleczna / opal	45,8	101,7
PDS-H	LIGER	mleczna / opal	47,4	115,6
PDS-H	LIGER	czarna / schwarz	18,4	85,7
PDS-H	KA-COM	przezroczysta / transparente	69,0	72,4
PDS-H	KA-COM	mleczna / opal	45,3	100,4
PDS-H	KA	przezroczysta / transparente	72,7	64,4
PDS-H	KA	mleczna / opal	56,7	94,6
PDS-H	KA-PRO	przezroczysta / transparente	67,0	48
PDS-H	KA-PRO	mleczna / opal	53,1	102,4
PDS-H	PDS-LUK	mleczna / opal	63,9	116,2
45-ALU	HS	przezroczysta / transparente	61,9	52,3
45-ALU	HS	mleczna / opal	45,8	101,7
45-ALU	LIGER	mleczna / opal	47,4	115,6
45-ALU	LIGER	czarna / schwarz	18,4	85,7
45-ALU	KA-COM	przezroczysta / transparente	69,0	72,4
45-ALU	KA-COM	mleczna / opal	45,3	100,4
45-ALU	KA	przezroczysta / transparente	72,7	64,4
45-ALU	KA	mleczna / opal	56,7	94,6
45-ALU	KA-PRO	przezroczysta / transparente	67,0	48
45-ALU	KA-PRO	mleczna / opal	53,1	102,4
45-ALU	PDS-LUK	mleczna / opal	63,9	116,2
GLAD-45	HS	przezroczysta / transparente	61,9	52,3
GLAD-45	HS	mleczna / opal	45,8	101,7
GLAD-45	LIGER	mleczna / opal	47,4	115,6
GLAD-45	LIGER	czarna / schwarz	18,4	85,7

Profil / Profil	Oslony / Abdeckungen	Type of cover / Tipo de cubierta	Wydajność profilu [%]/ Leuchtwinkel [%]	Kąt świecenia (plane C0-C180)/ Leuchtwinkel (plano C0-C180)
GLAD-45	KA-COM	przezroczysta / transparente	69,0	72,4
GLAD-45	KA-COM	mleczna / opal	45,3	100,4
GLAD-45	KA	przezroczysta / transparente	72,7	64,4
GLAD-45	KA	mleczna / opal	56,7	94,6
GLAD-45	KA-PRO	przezroczysta / transparente	67,0	48
GLAD-45	KA-PRO	mleczna / opal	53,1	102,4
GLAD-45	PDS-LUK	mleczna / opal	63,9	116,2
45-16	HS	przezroczysta / transparente	71,0	63,8
45-16	HS	mleczna / opal	55,0	98,6
45-16	LIGER	mleczna / opal	56,0	112,8
45-16	KA-COM	przezroczysta / transparente	51,0	101,4
45-16	KA	przezroczysta / transparente	76,0	65,6
45-16	KA	mleczna / opal	61,0	101,2
45-16	KA-PRO	przezroczysta / transparente	77,0	66,2
45-16	KA-PRO	mleczna / opal	61,0	103,2
45-16	PDS-LUK	mleczna / opal	63,0	116,2
PDS-O	HS	przezroczysta / transparente	61,9	52,3
PDS-O	HS	mleczna / opal	45,8	101,7
PDS-O	LIGER	mleczna / opal	47,4	115,6
PDS-O	LIGER	czarna / schwarz	18,4	85,7
PDS-O	KA-COM	przezroczysta / transparente	69,0	72,4
PDS-O	KA-COM	mleczna / opal	45,3	100,4
PDS-O	KA	przezroczysta / transparente	72,7	64,4
PDS-O	KA	mleczna / opal	56,7	94,6
PDS-O	KA-PRO	przezroczysta / transparente	67,0	48
PDS-O	KA-PRO	mleczna / opal	53,1	102,4
PDS-O	PDS-LUK	mleczna / opal	63,9	116,2
OLEK	HS	przezroczysta / transparente	61,9	52,3
OLEK	HS	mleczna / opal	45,8	101,7
OLEK	LIGER	mleczna / opal	47,4	115,6
OLEK	LIGER	czarna / schwarz	18,4	85,7
OLEK	KA-COM	przezroczysta / transparente	69,0	72,4
OLEK	KA-COM	mleczna / opal	45,3	100,4
OLEK	KA	przezroczysta / transparente	72,7	64,4
OLEK	KA	mleczna / opal	56,7	94,6
OLEK	KA-PRO	przezroczysta / transparente	67,0	48
OLEK	KA-PRO	mleczna / opal	53,1	102,4
OLEK	PDS-LUK	mleczna / opal	63,9	116,2
PDS-4-K	HS	przezroczysta / transparente	61,9	52,3
PDS-4-K	HS	mleczna / opal	45,8	101,7
PDS-4-K	LIGER	mleczna / opal	47,4	115,6
PDS-4-K	LIGER	czarna / schwarz	18,4	85,7
PDS-4-K	KA-COM	przezroczysta / transparente	69,0	72,4
PDS-4-K	KA-COM	mleczna / opal	45,3	100,4
PDS-4-K	KA	przezroczysta / transparente	72,7	64,4
PDS-4-K	KA	mleczna / opal	56,7	94,6
PDS-4-K	KA-PRO	przezroczysta / transparente	67,0	48
PDS-4-K	KA-PRO	mleczna / opal	53,1	102,4

Profil / Profil	Oslony / Abdeckungen	Type of cover / Tipo de cubierta	Wydajność profilu [%]/ Leuchtwinkel [%]	Kąt świecenia (plane C0-C180)/ Leuchtwinkel (plano C0-C180)
PDS-4-K	PDS-LUK	mleczna / opal	63,9	116,2
POR	HS	przezroczysta / transparente	61,9	52,3
POR	HS	mleczna / opal	45,8	101,7
POR	LIGER	mleczna / opal	47,4	115,6
POR	LIGER	czarna / schwarz	18,4	85,7
POR	KA-COM	przezroczysta / transparente	69,0	72,4
POR	KA-COM	mleczna / opal	45,3	100,4
POR	KA	przezroczysta / transparente	72,7	64,4
POR	KA	mleczna / opal	56,7	94,6
POR	KA-PRO	przezroczysta / transparente	67,0	48
POR	KA-PRO	mleczna / opal	53,1	102,4
KOZMA	HS	przezroczysta / transparente	61,9	52,3
KOZMA	HS	mleczna / opal	45,8	101,7
KOZMA	LIGER	mleczna / opal	47,4	115,6
KOZMA	LIGER	czarna / schwarz	18,4	85,7
KOZMA	KA-COM	przezroczysta / transparente	69,0	72,4
KOZMA	KA-COM	mleczna / opal	45,3	100,4
KOZMA	KA	przezroczysta / transparente	72,7	64,4
KOZMA	KA	mleczna / opal	56,7	94,6
KOZMA	KA-PRO	przezroczysta / transparente	67,0	48
KOZMA	KA-PRO	mleczna / opal	53,1	102,4
KOZMA	PDS-LUK	mleczna / opal	63,9	116,2
OPK-4	HS	przezroczysta / transparente	61,9	52,3
OPK-4	HS	mleczna / opal	45,8	101,7
OPK-4	LIGER	mleczna / opal	47,4	115,6
OPK-4	LIGER	czarna / schwarz	18,4	85,7
OPK-4	KA-COM	przezroczysta / transparente	69,0	72,4
OPK-4	KA-COM	mleczna / opal	45,3	100,4
OPK-4	KA	przezroczysta / transparente	72,7	64,4
OPK-4	KA	mleczna / opal	56,7	94,6
OPK-4	KA-PRO	przezroczysta / transparente	67,0	48
OPK-4	KA-PRO	mleczna / opal	53,1	102,4
OPK-4	PDS-LUK	mleczna / opal	63,9	116,2
REGULOR	S-SATYNA	10st. satin / satin	51,9	10,2
REGULOR	S-SATYNA	30st. satin / satin	69,0	32,4
REGULOR	S-SATYNA	60st. satin / satin	77,5	59,6
REGULOR	S-SATYNA	90st. satin / satin	81,7	70,4
REGULOR	S	30st. przezroczysta / transparente	74,8	45
REGULOR	S	60st. przezroczysta / transparente	79,5	71,8
REGULOR	S	90st. przezroczysta / transparente	79,7	80,4
JAZ	JAZ	mleczna / opal	84,0	171,4
STOS	HS-12	przezroczysta / transparente	88,0	110,3
STOS	HS-12	mleczna / opal	65,6	107,6
STOS	KA-PRO-12	przezroczysta / transparente	87,8	102,6
STOS	KA-PRO-12	mleczna / opal	71,0	108,2
PAC-ALU	HS-12	przezroczysta / transparente	88,0	110,3

Profil / Profil	Oslony / Abdeckungen	Type of cover / Tipo de cubierta	Wydajność profilu [%]/ Leuchtwinkel [%]	Kąt świecenia (plane C0-C180)/ Leuchtwinkel (plano C0-C180)
PAC-ALU	HS-12	mleczna / opal	65,6	107,6
PAC-ALU	KA-PRO-12	przezroczysta / transparente	87,8	102,6
PAC-ALU	KA-PRO-12	mleczna / opal	71,0	108,2
TRIADA	HS-12	przezroczysta / transparente	88,0	108,2
TRIADA	HS-12	mleczna / opal	65,1	106,7
TRIADA-K	HS-12	przezroczysta / transparente	88,0	108,2
TRIADA-K	HS-12	mleczna / opal	65,1	106,7
LINO	PIKO	mleczna / opal	18,3	115
PIKO	PIKO	mleczna / opal	39,2	116
NISA-KON	HS	przezroczysta / transparente	86,1	107,9
NISA-KON	HS	mleczna / opal	63,1	107,9
NISA-KON	LIGER	mleczna / opal	63,0	117,4
NISA-KON	KA-COM	przezroczysta / transparente	80,1	104,6
NISA-KON	KA-COM	mleczna / opal	57,0	109,6
NISA-KON	KA	przezroczysta / transparente	84,2	110
NISA-KON	KA	mleczna / opal	69,0	105,8
NISA-KON	KA-PRO	przezroczysta / transparente	91,0	104,2
NISA-KON	KA-PRO	mleczna / opal	74,8	109,4
NISA-KRA	HS	przezroczysta / transparente	86,1	107,9
NISA-KRA	HS	mleczna / opal	63,1	107,9
NISA-KRA	LIGER	mleczna / opal	63,0	117,4
NISA-KRA	KA-COM	przezroczysta / transparente	80,1	104,6
NISA-KRA	KA-COM	mleczna / opal	57,0	109,6
NISA-KRA	KA	przezroczysta / transparente	84,2	110
NISA-KRA	KA	mleczna / opal	69,0	105,8
NISA-KRA	KA-PRO	przezroczysta / transparente	91,0	104,2
NISA-KRA	KA-PRO	mleczna / opal	74,8	109,4
NISA-NI	HS	przezroczysta / transparente	86,1	107,9
NISA-NI	HS	mleczna / opal	63,1	107,9
NISA-NI	LIGER	mleczna / opal	63,0	117,4
NISA-NI	KA-COM	przezroczysta / transparente	80,1	104,6
NISA-NI	KA-COM	mleczna / opal	57,0	109,6
NISA-NI	KA	przezroczysta / transparente	84,2	110
NISA-NI	KA	mleczna / opal	69,0	105,8
NISA-NI	KA-PRO	przezroczysta / transparente	91,0	104,2
NISA-NI	KA-PRO	mleczna / opal	74,8	109,4
NISA-PLA	HS	przezroczysta / transparente	86,1	107,9
NISA-PLA	HS	mleczna / opal	63,1	107,9
NISA-PLA	LIGER	mleczna / opal	63,0	117,4
NISA-PLA	KA-COM	przezroczysta / transparente	80,1	104,6
NISA-PLA	KA-COM	mleczna / opal	57,0	109,6
NISA-PLA	KA	przezroczysta / transparente	84,2	110
NISA-PLA	KA	mleczna / opal	69,0	105,8

Profil / Profil	Oslony / Abdeckungen	Type of cover / Tipo de cubierta	Wydajność profilu [%]/ Leuchtwinkel [%]	Kąt świecenia (plane C0-C180)/ Leuchtwinkel (plano C0-C180)
NISA-PLA	KA-PRO	przezroczysta / transparente	91,0	104,2
NISA-PLA	KA-PRO	mleczna / opal	74,8	109,4
TAMI	T	mleczna / opal	83,0	106,6
TAKO	T	mleczna / opal	83,0	106,6
TOST	T	mleczna / opal	83,0	106,6
TAN-C5	T	mleczna / opal	85,0	107,2
3035	3035	mleczna / opal	46,8	113
GIZA	G-K	mleczna	71,6	-
GIZA	G-K	mrożona	85,9	124,5
GIZA	G-L	mleczna	71,9	-
GIZA	G-L	mrożona	91	123,4
GIZA	HS-22	mleczna	63,1	104,9
GIZA	LIGER-22	mleczna	68,2	114,3
GIZA	MUN-22	mrożona	85,5	100,9
GIZA	LIGER-22	czarna	23,4	90,9
GIZA-LL	LIGER-22	mleczna / opal	55,6	114
SILER	SILER	mleczna / opal	58,0	114,2
LIPOD	HS-22	przezroczysta / transparente	58,6	70,3
LIPOD	HS-22	mleczna / opal	42,4	101
LIPOD	LIGER-22	mleczna / opal	40,9	112,1
LIPOD	LIGER-22	czarna / szwarz	16,8	83,6
LIPOD	MUN-22	mrożona / transparent matt	57	59,5
LOKOM	HS-22	przezroczysta / transparente	58,6	70,3
LOKOM	HS-22	mleczna / opal	42,4	101
LOKOM	LIGER-22	mleczna / opal	40,9	112,1
LOKOM	LIGER-22	czarna / szwarz	16,8	83,6
LOKOM	MUN-22	mrożona / transparent matt	57	59,5
LARKO	HS-22	przezroczysta / transparente	58,6	70,3
LARKO	HS-22	mleczna / opal	42,4	101
LARKO	LIGER-22	mleczna / opal	40,9	112,1
LARKO	LIGER-22	czarna / szwarz	16,8	83,6
LARKO	MUN-22	mrożona / transparent matt	57	59,5
LARKO-50	LIGER-50	mleczna / opal	56	110,9
LESTO	HS-22	przezroczysta / transparente	58,6	70,3
LESTO	HS-22	mleczna / opal	42,4	101
LESTO	LIGER-22	mleczna / opal	40,9	112,1
LESTO	LIGER-22	czarna / szwarz	16,8	83,6
LESTO	MUN-22	mrożona / transparent matt	57	59,5
KOZEL	HS-22	przezroczysta / transparente	58,6	70,3
KOZEL	HS-22	mleczna / opal	42,4	101
KOZEL	LIGER-22	mleczna / opal	40,9	112,1
KOZEL	LIGER-22	czarna / szwarz	16,8	83,6

Profil / Profil	Oslony / Abdeckungen	Type of cover / Tipo de cubierta	Wydajność profilu [%]/ Leuchtwinkel [%]	Kąt swiecenia (plane C0-C180)/ Leuchtwinkel (plano C0-C180)
KOZEL	MUN-22	mrożona / transparent matt	57	59,5
KOZUS	LIGER-22	mleczna / opal	55,6	114
KOZUS-CR	HS-22	mleczna / opal	56,0	-
KOZUS-CR	LIGER-22	mleczna / opal	58,0	-
KOZUS-CR	MUN-22	mrożona / transparent matt	74,0	-
KOZUS-50	LIGER-50	mleczna / opal	67,0	111,4
FOLED	FOLED	mleczna / opal	69,7	99,4
FOLED	FOLED	czarna / schwarz	22,2	80,1
FOLED-BOK	FOLED	mleczna / opal	72,0	98,1
FOLED-SUF	FOLED	mleczna / opal	72,0	98,1
LOC-30	HS-22	mleczna / opal	67,8	108
LOC-30	LIGER-22	mleczna / opal	67,3	114,1
LOC-30	MUN-22	mrożona / transparent matt	85,9	99,3
OPAC-30	HS-22	mleczna / opal	67,8	108
OPAC-30	LIGER-22	mleczna / opal	67,3	114,1
OPAC-30	MUN-22	mrożona / transparent matt	85,9	99,3
KOPRO	KOPRO-K	mleczna / opal	72,4	168,2
KOPRO	KOPRO-L	mleczna / opal	68,4	118,2
KOPRO	KOPRO-P	mleczna / opal	63,8	114,7
KOPRO-30	KOPRO-L	mleczna / opal	62,3	-
KOPRO-30	KOPRO-P	mleczna / opal	61,9	-
IKON	HSP-47	przezroczysta / transparente	88,9	109,2
IKON	HSP-47	mleczna / opal	64,9	107,6
INTER	HSP-47	przezroczysta / transparente	88,9	109,2
INTER	HSP-47	mleczna / opal	64,9	107,6
IDOL	HSP-47	przezroczysta / transparente	88,9	109,2
IDOL	HSP-47	mleczna / opal	64,9	107,6
IMET	HSP-47	przezroczysta / transparente	88,9	109,2
IMET	HSP-47	mleczna / opal	64,9	107,6
SEPOD	SZER	przezroczysta / transparente	64,1	76,4
SEPOD	SZER	mleczna / opal	59,0	80,8
SEPOD	SZER-L	mleczna / opal	45,0	113,7
SEKODU	SZER	mleczna / opal	65,1	82,5
SEKOMA	SZER	mleczna / opal	65,1	82,5
DES	DHS	mleczna / opal	49,0	103,1
DES	HS	przezroczysta / transparente	82,0	102,6
DES	LIGER	mleczna / opal	58,6	114,5

Profil / Profil	Oslony / Abdeckungen	Type of cover / Tipo de cubierta	Wydajność profilu [%]/ Leuchtwinkel [%]	Kąt swiecenia (plane C0-C180)/ Leuchtwinkel (plano C0-C180)
GLADES	DHS	mleczna / opal	49,0	103,1
KIDES	DHS	przezroczysta / transparente	54,1	56,6
KIDES	DHS	mleczna / opal	39,5	98,1
KIDES-DUO	KIDES-DUO	mrożona / transparent matt	58,3	74,2
KIDES-DUO	HS-22	przezroczysta / transparente	49,9	52,6
KIDES-DUO	LIGER-22	mleczna / opal	31,5	113,9
OBIT	HS	przezroczysta / transparente	42,7	-
OBIT	HSP-47	mleczna / opal	29,7	-
WERKIN	HS-22	przezroczysta / transparente	75,7	-
WERKIN	HS-22	mleczna / opal	56,7	-
LIT-L	LIGER	mleczna / opal	60,6	-
HR-ALU	HR-ALU	mleczna / opal	47,7	116,1
HR-LINE	HR-LINE	mleczna / opal	24,9	113,8
HR-LINE	HR-LINE-2	mleczna / opal	27,0	113,6
STEPUS	HS-22	mleczna / opal	45,3	-
STEPUS	HS-22	przezroczysta / transparente	63,3	-

Alfabetyczny spis profili / Alphabetische Liste der Profile

3035	9	MICRO-K	65
3035-O	11	NIBO	169
45-16	75	NISA-KON	147
45-ALU	77	NISA-KRA	149
ATRA	185	NISA-NI	151
BOX	167	NISA-PLA	153
DES	171	OBIT	195
EX-ALU	187	OLEK	27
FOLED	139	OPAC-30	129
FOLED-BOK	141	OPK-4	132
FOLED-SUF	143	PAC-ALU	87
FOLHAK	145	PDS-4-ALU	35
GIZA	95	PDS-4-K	69
GIZA-LL	99	PDS-H	41
GLAD-45	81	PDS-O	29
GLADES	173	PDS-ZM	43
HR-ALU	205	PIKO	13
HR-LINE	207	POLI	155
IDOL	177	POR	197
IKON	178	PULA	193
IMET	175	REGULOR	45
INTER	176	SEKODU	157
JAZ	33	SEKOMA	159
KIDES	179	SEPOD	163
KIDES -DUO INSERT	186	SILER	47
KIDES-DUO	183	STEKO	199
KOPRO	91	STEP	201
KOPRO-30	93	STEPUS	203
KOZEL	101	STOS-ALU	49
KOZEL-50	105	TAKO	67
KOZMA	107	TAMI	25
KOZUS	109	TAN-C5	85
KOZUS-50	111	TEKNIK-ZM	136
KOZUS-CR	113	TEKUS	135
KRAV-56	189	TES-16	162
KRAV-810	191	TESE	161
KUBIK-45	83	TESPO	165
LARKO	115	TEST-36	57
LARKO-50	119	TEST-74	58
LESTO	121	TETRA-43	59
LINO	15	TETRA-78	60
LIPOD	123	TOST	51
LIT-L	61	TPK-4	131
LOC-30	89	TRIADA	53
LOKOM	127	TRIADA-K	73
MICRO-ALU	17	WERKIN	63
MICRO-H	23		



PL

Firma Kluś na podstawie art. 25 ust. 1 pkt. 1b ustawy z dnia 4 lutego 1994 roku o prawie autorskim i prawach pokrewnych wyraźnie zastrzega, że zdjęcia i wszelkie materiały graficzne zamieszczone na stronie www.KlusDesign.eu oraz w Katalogu Firmy KLUŚ są jej własnością. Korzystanie z materiałów Firmy KLUŚ bez jej zgody jest nielegalne.

DE

Alle Inhalte dieses Kataloges sowie auf der Webseite www.KlusDesign.eu insbesondere Texte, Fotografien und Grafiken, sind urheberrechtlich geschützt (Copyright). Das Urheberrecht liegt, soweit nicht ausdrücklich anders gekennzeichnet, bei der Firma KLUŚ.





KLUŚ EUROPE

6 Świerkowa Street
05-502 Piaseczno – Kamionka
Poland

www.KlusDesign.pl
www.KlusDesign.eu

Pytania / Fragen

info@klus.com.pl

Zamówienia / Bestellungen

zamowienia@klus.com.pl
(Tel. / fax) +48 22 757 40 51

KLUŚ USA

673 US Highway 1
Vero Beach, FL 32962
USA

www.KlusDesign.com

Firma KLUŚ jest właścicielem patentów swoich rozwiązań na terenie Europy oraz Stanów Zjednoczonych. Informujemy o zastrzeżeniu sobie prawa do zmian asortymentowych i modyfikacji produktów.
Die Firma KLUŚ ist Inhaber von Patenten für seine Lösungen in Europa und den Vereinigten Staaten. Wir behalten uns das Recht auf Angebots- und Produktänderungen vor.

