

Malta LED Einbauspot 5W DIM TO WARM

Triac dimmbar, beim abdimmen von 2800K-2000K

Beschreibung

LED Downlight mit einem Gehäuse aus einem pulverbeschichteten Aluminium.
Neuartiges Design mit Rückversetzten LED Modul ohne Blendempfinden.
Ausstrahlwinkel: 36°

Maße Sicht: Ø55mm
Ausschnitt: Ø50mm
Einbautiefe: 65mm

Produktmerkmale

- Phasenanschnitt-dimmbar
- 2800K-2000K
- Kein Austausch der Leuchtmittel mehr notwendig
- Lebensdauer > 50.000 Std.
- Sehr geringe Einbautiefe
- Schwenkbar
- Minimaler Energieverbrauch
- Kein UV
- Kein IR-Anteil
- Optimale Wärmeableitung durch speziellen Kühlkörper
- Halogen gleiche Lichtfarbe von 2700K
- Kein Flimmern
- IP21

Artikel NR

Gehäusefarbe

PRE-MA-5W-CCT

Weiß

Technik Empfehlung

Inkl. Phasenanschnitt dimmbares Vorschaltgerät

Dimmempfehlung:

* Taster in Verbindung mit Eltako EUD12NPN-UC (Reiheneinbau) EUD61NPN-UC (Doseneinbau)

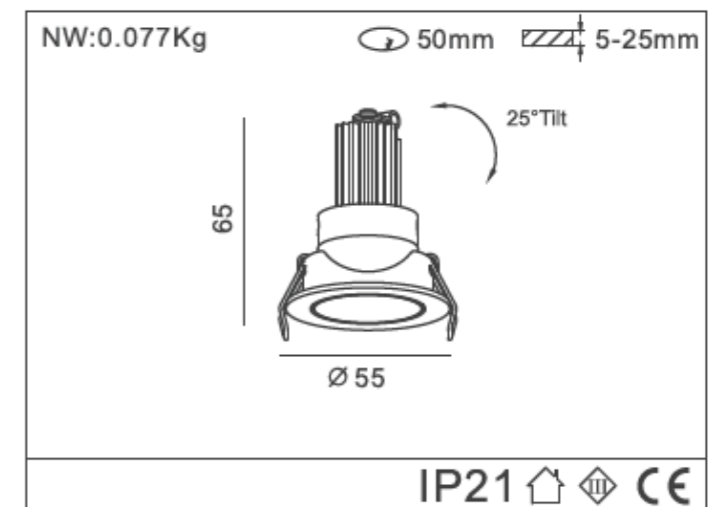
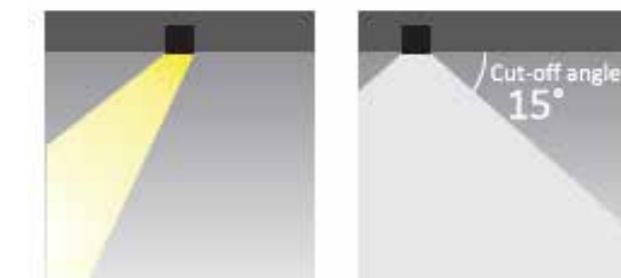
* Dimmverhalten 5-100%

Watt	Farbtemperatur	Lumen	INDEX	Ausstrahlwinkel
5W	2800K-2000K	400	80	36°



2000K.....2800K

2000K-2800K Adjustable CCT



IP21 CE